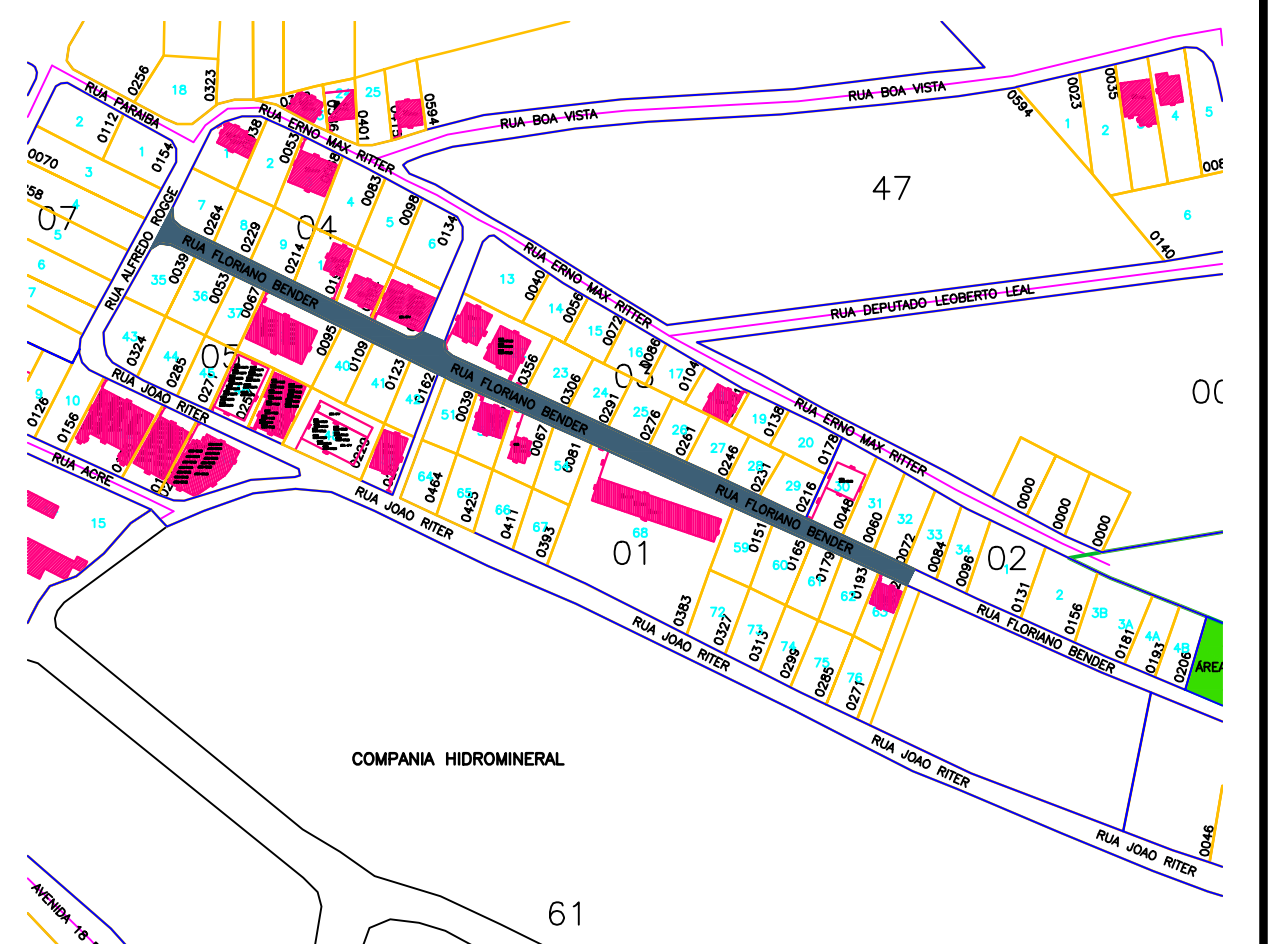


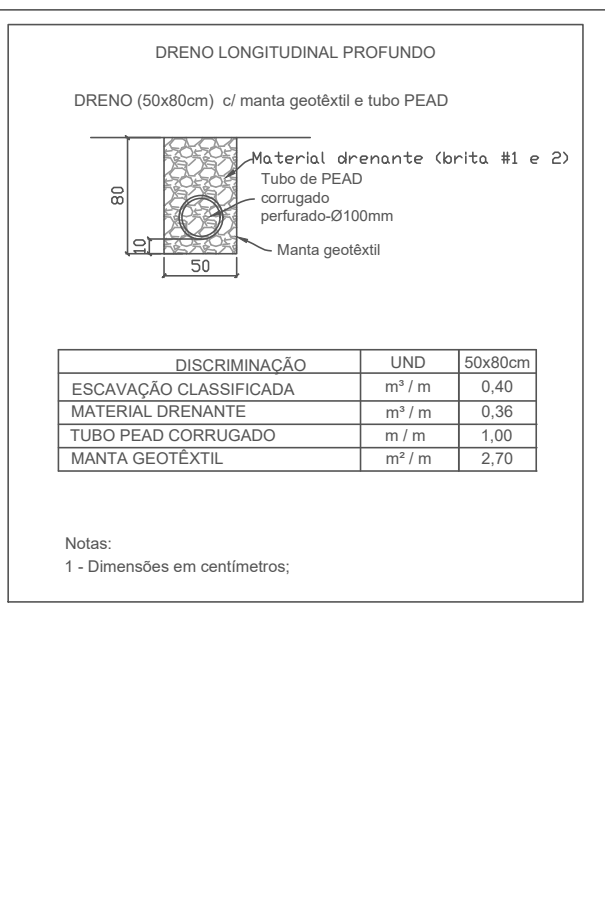
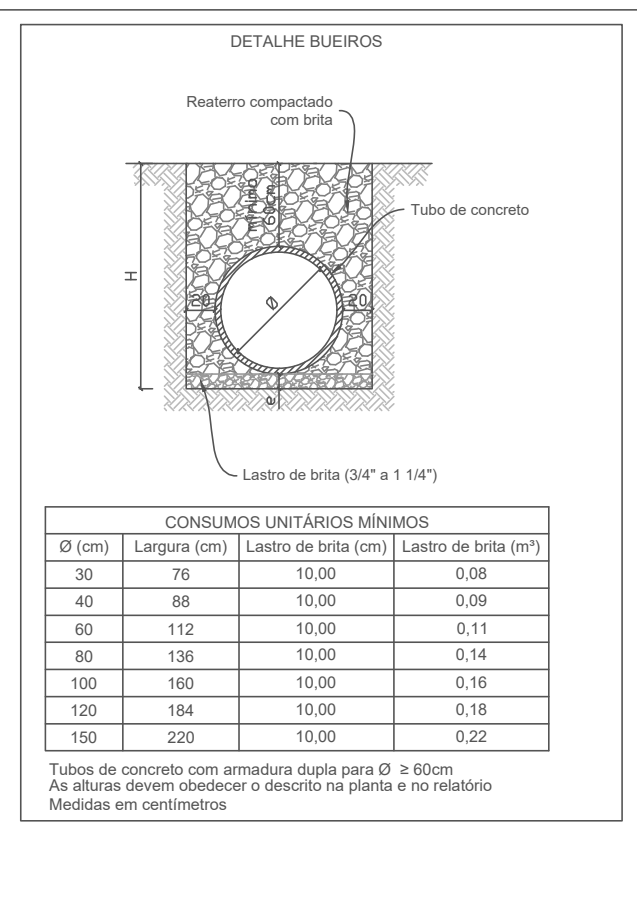
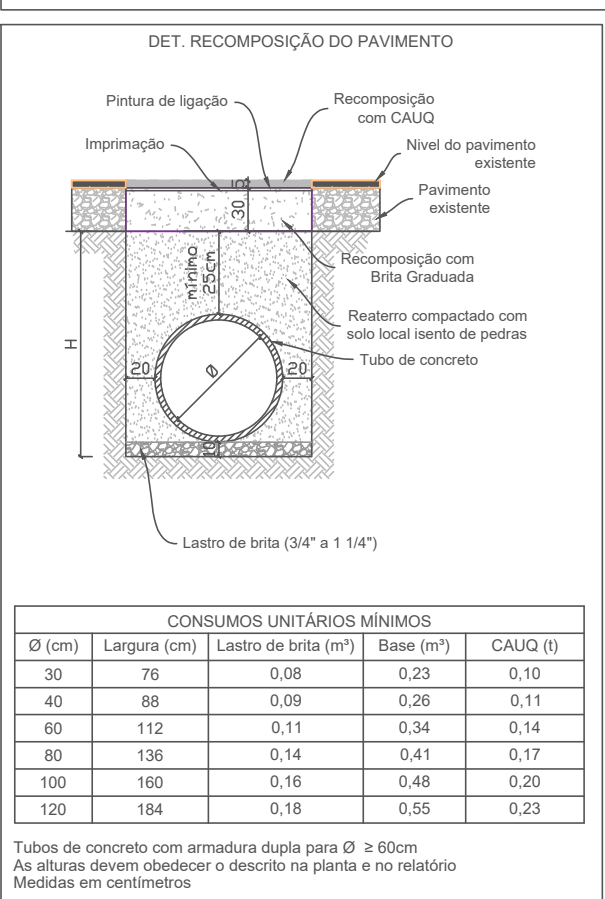
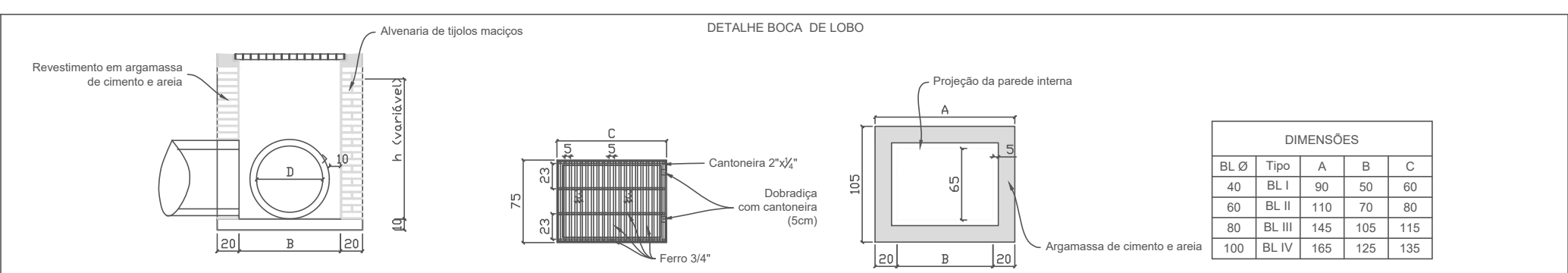
Escala 1/400



- LEGENDA-**
- B.L. LIMPEZA E NIVELAMENTO COM O PAVIMENTO
 - BOCAS DE LOBO EXECUTAR C/ GRELHA
 - DRENAGEM PLUVIAL A EXECUTAR

-RELAÇÃO DE QUANTITATIVOS DA DRENAGEM-

BOCAS DE LOBO À EXECUTAR NOVA	05 Unidades
TROCAR A GRELHA E REFORMA	05 Unidades
REFORMA E NIVELAMENTO	04 Unidades
TUBOS Ø400mm À EXECUTAR	96,00m



ASSOCIAÇÃO DOS MUNICÍPIOS DO ALTO URUGUAI CATARINENSE

PREFEITURA MUNICIPAL DE PIRATUBA

Rua Marechal Deodoro, N°772 Ed. Mirage Office 12º Andar, Centro - Concórdia - Sc Fone: (49) 3482-3500 www.amauc.org.br

PROJETO DE PAVIMENTAÇÃO EM ASFALTO C.A.U.Q.

OBRA: **PROJETO DE PAVIMENTAÇÃO EM ASFALTO C.A.U.Q.**

LOCAL: **RUA FLORIANO BENDER PIRATUBA / SC**

CONTEÚDO: **DETALHE DAS BOCAS DE LOBO, DETALHES DE GRADE, DRENAGEM**

ÁREA AMPLIADA: _____
 DATA: _____
 ESCALA: **INDICADAS**
 DESENHO: _____
 PRANCHA: **PAV. 01/03**

José Guttemberg Rezende de Jesus
 ENG. CIVIL
 CREA SC 074151-6

CNPJ: 82.815.481/0001-58
 PREFEITO (A) MUNICIPAL