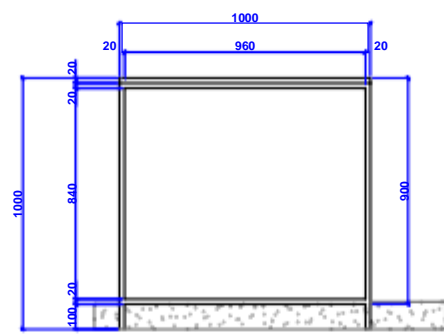


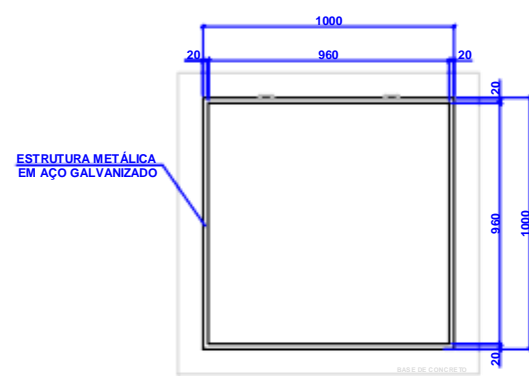
**VISTA DE FRENTE/FUNDOS**

FACE:  
CHAPA DE ALUZINCO BRANCO E TELA DE AÇO GALVANIZADO MALHA 25 MM X 25 MM



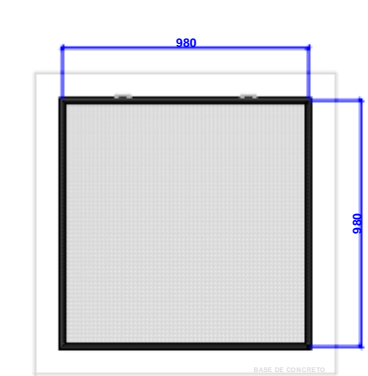
**VISTA DE FRENTE/FUNDOS**

ESTRUTURA:  
TUBO QUADRADO EM AÇO GALVANIZADO 20X20X0,95 MM, PINTURA COR PRETA



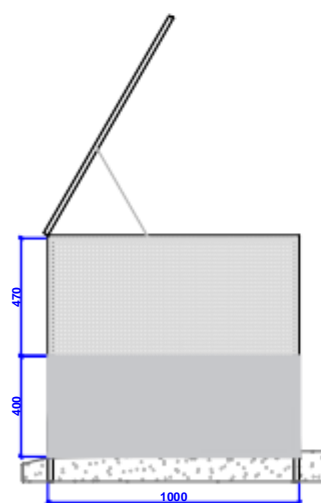
**VISTA SUPERIOR**

ESTRUTURA:  
TUBO QUADRADO EM AÇO GALVANIZADO 20X20X0,95 MM, PINTURA COR PRETA



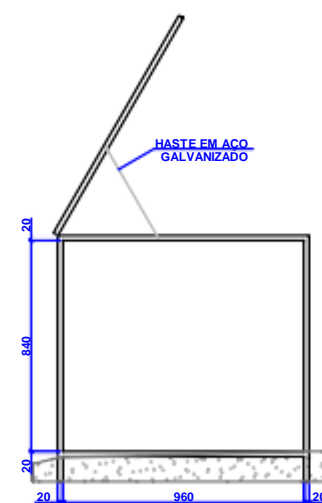
**VISTA SUPERIOR**

FACE:  
TELA EM AÇO GALVANIZADO MALHA 25 MM X 25 MM



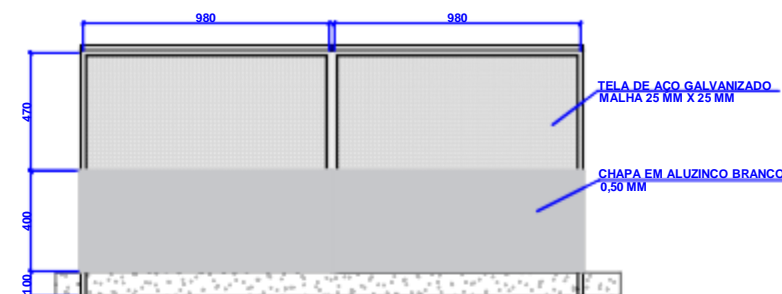
**VISTA LATERAL ESQUERDA**

FACE:  
CHAPA DE ALUZINCO BRANCO E TELA DE AÇO GALVANIZADO MALHA 25 MM X 25 MM



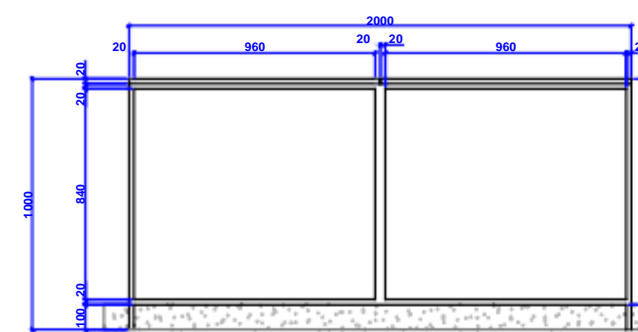
**VISTA LATERAL ESQUERDA**

ESTRUTURA:  
TUBO QUADRADO EM AÇO GALVANIZADO 20X20X0,95 MM, PINTURA COR PRETA



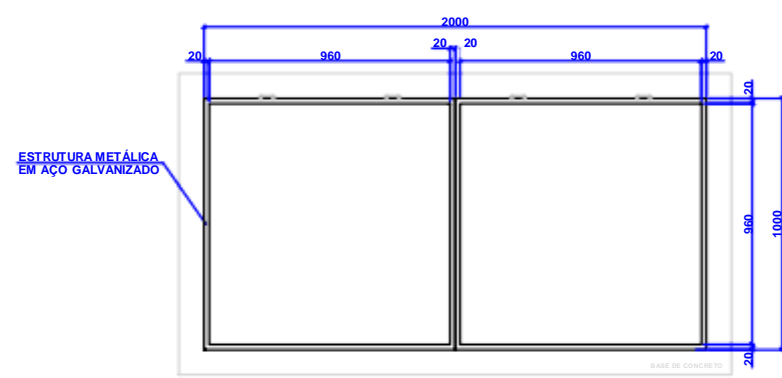
**VISTA DE FRENTE/FUNDOS**

FACE:  
CHAPA DE ALUZINCO BRANCO E TELA DE AÇO GALVANIZADO MALHA 25 MM X 25 MM



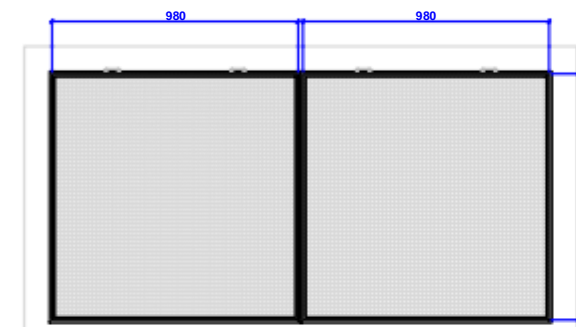
**VISTA DE FRENTE/FUNDOS**

ESTRUTURA:  
TUBO QUADRADO EM AÇO GALVANIZADO 20X20X0,95 MM, PINTURA COR PRETA



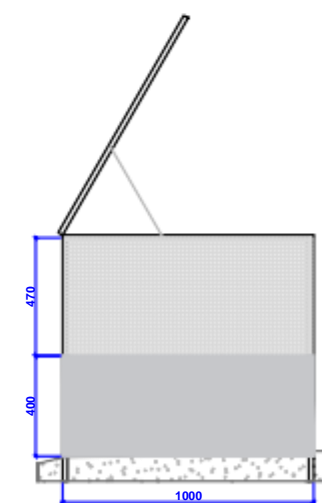
**VISTA SUPERIOR**

ESTRUTURA:  
TUBO QUADRADO EM AÇO GALVANIZADO 20X20X0,95 MM, PINTURA COR PRETA



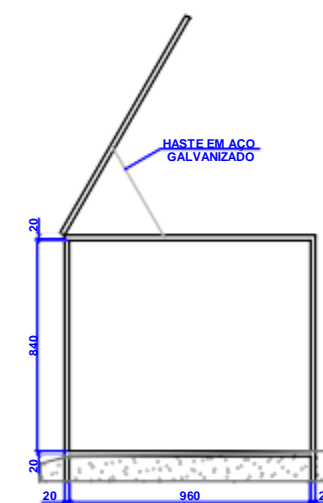
**VISTA SUPERIOR**

TELA EM AÇO GALVANIZADO MALHA 25 MM X 25 MM



**VISTA LATERAL ESQUERDA**

FACE:  
CHAPA DE ALUZINCO BRANCO E TELA DE AÇO GALVANIZADO MALHA 25 MM X 25 MM



**VISTA LATERAL ESQUERDA**

ESTRUTURA:  
TUBO QUADRADO EM AÇO GALVANIZADO 20X20X0,95 MM, PINTURA COR PRETA

PROJETO DE LIXEIRA MODELO "1" COM 1,00 X 1,00 X 0,90 M (FRENTE X LARGURA X ALTURA)  
ESCALA 1:20

PROJETO DE LIXEIRA MODELO "2" COM 2,00 X 1,00 X 0,90 M (FRENTE X LARGURA X ALTURA)  
ESCALA 1:20

As lixeiras serão utilizadas para o depósito de lixo em comunidades da zona rural do município de Piratuba.

As lixeiras deverão ser realizadas conforme as medidas indicadas no projeto. Toda sua estrutura deve ser metálica, realizada em aço galvanizado, espessura de 0,95mm, com tratamento antiferrugem e pintura industrial com tinta que garanta boa proteção anticorrosiva, na cor preta.

A estrutura metálica das lixeiras fornecidas não pode estar amassada e nem apresentar pontos de solda de má qualidade ou realizados após a pintura da estrutura.

A tela especificada no projeto deve ser em aço galvanizado, malha de 25mm x 25mm, fio de diâmetro 1,24 mm. A chapa de aluzinco especificada no projeto deve ter espessura de 0,50mm, e ser na cor branca. A chapa não pode ter emendas em uma mesma face.

A empresa fornecedora não precisará executar a base de concreto, e nem instalar as lixeiras. As lixeiras devem ser fornecidas a prefeitura, que realizará a base de concreto e a instalação delas no local adequado.

MEMORIAL DESCRITIVO

CLIENTE/ENDEREÇO	PREFEITURA MUNICIPAL DE PIRATUBA Rua Gov. Jorge Lacerda, 133, Piratuba/SC		
DESCRIÇÃO	PROJETO DE LIXEIRA		
REFERÊNCIAS	VISTAS DE FRENTE/FUNDOS, LATERAL ESQUERDA E SUPERIOR; MEMORIAL DESCRITIVO		
ESCALA	1:20	DATA	NOVEMBRO / 2022
		DESENHO	SERGIO