



PREFEITURA MUNICIPAL DE PIRATUBA

**MEMORIAL DESCRITIVO DE ESTRUTURA
METÁLICA – RUA COBERTA PIRATUBA**

FERRARI ENGENHARIA LTDA – 10/2023

Ferrari Engenharia

Rua Getúlio Vargas, N°235, Sala 01 - Centro, Concórdia - SC

CEP: 89700-079 – CNPJ: 35.949.131/0001-02

Fone: (49) 9 9997-3641

E-mail: projetos@engenhariaferrari.com.br

SUMÁRIO

1.0. OBJETIVO.....	1
2.0. METODOLOGIA.....	2
3.0. NORMAS UTILIZADAS	3
4.0. IDENTIFICAÇÃO DA EMPRESA CONTRATANTE	4
5.0. DETALHAMENTOS.....	5
6.0. SIMULAÇÃO COMPUTACIONAL.....	5
6.1. DADOS RELATIVOS A GEOMETRIA.....	5
6.2. DADOS DA CARGA DE VENTO.....	6
6.3. HIPÓTESES APLICADAS.....	6
6.4. CARGAS UTILIZADAS	7
6.5. CÁLCULO DE COEFICIENTE DE PRESSÃO	7
6.5.1. COEFICIENTE DE PRESSÃO NAS PAREDES.....	7
6.5.2. COEFICIENTE DE PRESSÃO NA COBERTURA - VENTO A 0°.....	7
7.0. PROJETO DAS ESTRUTURAS	9
8.0. COMPONENTES PARAFUSADOS.....	11
9.0. CABOS DE AÇO E COMPONENTES	14
10.0. CONTRAVENTAMENTOS	16
11.0. CORRENTES E MÃOS FRANCESAS.....	19
12.0. PROJETO ESTRUTURAL	20
13.0. PROCEDIMENTO DE INSTALAÇÃO	20
14.0. TABELA DE MATERIAIS.....	20
14.1. TABELA DE AÇO	20
14.2. TABELA DE TELHAS E FECHAMENTOS	20
15.0. TABELA DE PRECIFICAÇÃO SINAPI.....	21
16.0. ACABAMENTO DAS ESTRUTURAS METÁLICAS	22
17.0. CONSIDERAÇÕES FINAIS.....	23

1.0. OBJETIVO

O presente memorial apresenta as especificações de um projeto mecânico de uma cobertura em estrutura metálica, localizada na cidade de Piratuba/SC.

O projeto apresenta as características técnicas, especificações de materiais a serem utilizados e recomendações de montagem interna e montagem in loco.

O presente memorial descreve os serviços apresentados nos desenhos típicos e plantas nas suas partes mais importantes.

Este descritivo técnico consiste no dimensionamento, especificações técnicas, de materiais e construtivas da estrutura metálica.

Os projetos dos esforços envolvidos assim como as cargas externas estão de acordo com as determinações do cliente bem como das normas aplicáveis.

Demais determinações seguem abaixo descritas e nos desenhos, tabelas e complementares.

A leitura deste memorial é obrigatória, por parte do executante da obra, por ser este um componente importante do projeto.

2.0. METODOLOGIA

O presente memorial descritivo tem caráter formalizar as responsabilidades técnicas na execução das atividades, bem como visa a apresentação de procedimentos de fabricação, instalação e segurança na execução da obra descrita.

Este Memorial Descritivo e os trabalhos estarão sob responsabilidade técnica do Engenheiro Mecânico EMERSON FERRARI, CREA/SC: 165014-3.

As instruções de trabalho, fabricação e instalação serão de responsabilidade do ENGENHEIRO RESPONSÁVEL da empresa CONTRATADA para execução da obra, o (a) qual deverá acompanhar INTEGRALMENTE as atividades de segurança fixadas neste documento.

3.0. NORMAS UTILIZADAS

- NR-12 – Segurança no Trabalho em Máquinas e Equipamentos;
- NR-33 – Segurança e Saúde nos Trabalhos em Espaços Confinados;
- NR-35 – Trabalho em Altura;
- NR-08 – Edificações, Plataformas, Escadas e Guarda Corpos;
- NR-11 – Transporte, Movimentação, Armazenagem e Manuseio de Materiais;
- NBR 6355 – Perfis estruturais de aços formados a frio;
- NBR 8681 – Ações e segurança nas estruturas;
- NBR 8800 – Projeto de estruturas de aço e mistas de aço e concreto;
- NBR 14432 – Resistência ao fogo em edificações;
- NBR 14762 – Dimensionamento de estruturas de aço;
- NBR 15980 – Perfis laminados de aço para uso estrutural;
- NBR 6123 – Forças devido ao vento em edificações;

4.0. IDENTIFICAÇÃO DA EMPRESA CONTRATANTE

 REPÚBLICA FEDERATIVA DO BRASIL		
CADASTRO NACIONAL DA PESSOA JURÍDICA		
NÚMERO DE INSCRIÇÃO 82.815.481/0001-58 MATRIZ	COMPROVANTE DE INSCRIÇÃO E DE SITUAÇÃO CADASTRAL	DATA DE ABERTURA 18/12/1974
NOME EMPRESARIAL MUNICIPIO DE PIRATUBA		
TÍTULO DO ESTABELECIMENTO (NOME DE FANTASIA) PREFEITURA MUNICIPAL DE PIRATUBA		PORTE DEMAIS
CÓDIGO E DESCRIÇÃO DA ATIVIDADE ECONÔMICA PRINCIPAL 84.11-6-00 - Administração pública em geral		
CÓDIGO E DESCRIÇÃO DAS ATIVIDADES ECONÔMICAS SECUNDARIAS Não informada		
CÓDIGO E DESCRIÇÃO DA NATUREZA JURÍDICA 124-4 - Município		
LOGRADOURO R GOV JORGE LACERDA	NÚMERO SN	COMPLEMENTO TERREO
CEP 89.667-000	BAIRRO/DISTRITO CENTRO	MUNICÍPIO PIRATUBA
		UF SC
ENDEREÇO ELETRÔNICO		TELEFONE
ENTE FEDERATIVO RESPONSÁVEL (EFR) MUNICÍPIO DE PIRATUBA		
SITUAÇÃO CADASTRAL ATIVA		DATA DA SITUAÇÃO CADASTRAL 30/09/2005
MOTIVO DE SITUAÇÃO CADASTRAL		
SITUAÇÃO ESPECIAL *****		DATA DA SITUAÇÃO ESPECIAL *****

5.0. DETALHAMENTOS

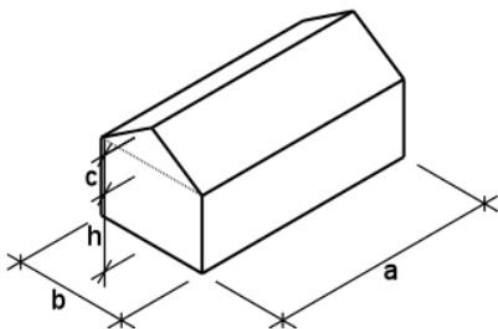
Os detalhamentos utilizados para fabricação e montagem externas são listados abaixo:
Pranchas M01-05 a M05-05, sendo o descritivo de cada prancha listado abaixo:

- M01-05 – Projeto 3D – Detalhes;
- M02-05 – Diagrama de montagem e detalhes típicos;
- M03-05 – Planta de fechamento e instruções;
- M04-05 – Detalhamento de peças;
- M05-05 – Detalhamento de peças;

6.0. SIMULAÇÃO COMPUTACIONAL

O projeto apresenta as características mecânicas para fabricação e montagem de um projeto metálico. O software utilizado para este dimensionamento foi o CYPE 3D.

6.1. DADOS RELATIVOS A GEOMETRIA



$a = 39,84$ m (maior dimensão em plantas)

$b = 22,40$ m (menor dimensão em planta)

$h = 9,73$ m (altura do edifício)

$c = 3,00$ - (altura da cobertura)

Por se tratar de uma edificação totalmente nova a carga de vento na cobertura foi

considerada conforme NBR 6123, sendo abaixo as considerações tomadas como base no dimensionamento:

Distância entre pórticos: diversas

- Sem fechamento na cobertura:
 - Peso do fechamento: 0,00 kg/m²
 - Sobrecarga do fechamento: 0,00 kg/m²

6.2. DADOS DA CARGA DE VENTO

Norma: NBR 6123 (Brasil)

Velocidade básica adotada: 45m/s

Rugosidade: Categoria: IV Classe: B

Fator probabilístico: 0,95

Relação de dimensões da planta: 1,25

Tipo de construção: Telhado Isolado

Coefficiente de pressão interna:

Vento 0°: Cpi mínimo: -0,30 / Cpi máximo: +0,20

Vento 90°: Cpi mínimo: -0,30 / Cpi máximo: +0,20

6.3. HIPÓTESES APLICADAS

1ª - Direção 90 graus

2ª - Direção - 90 graus

3ª - Direção 0 graus (A) posição central

4ª - Direção 0 graus (A) posição extremo

5ª - Direção 180 graus posição central

6ª - Direção 180 graus posição extremo

6.4. CARGAS UTILIZADAS

1. Carga da norma: 0,25 kN/m²
2. Carga das Telhas: 0,1 kN/m²
3. Carga vento 0°: 1,97 kN/m²
4. Carga vento +90°: 1,70 kN/m²
5. Carga vento -90°: 1,70 kN/m²

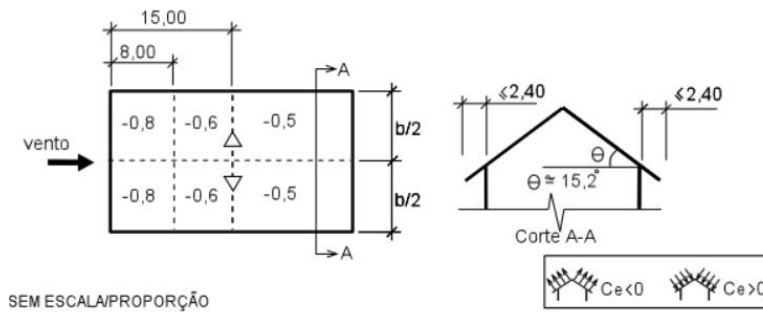
6.5. CÁLCULO DE COEFICIENTE DE PRESSÃO

Abaixo são apresentados os diagramas com os seus respectivos coeficientes de pressão.

6.5.1. COEFICIENTE DE PRESSÃO NAS PAREDES.

Não se aplica.

6.5.2. COEFICIENTE DE PRESSÃO NA COBERTURA - VENTO A 0°.



Na simulação computacional, observou-se que com as cargas aplicadas, os elementos do reforço estrutural, como, vigas, pilares e suportes sofrem deslocamentos mínimos dentro das normas consideradas. A resistência dos elementos está compatível com o limite de escoamento dos materiais. Com isso, o material é solicitado de tal forma que o aproveitamento de resistência seja próximo a 100%, restando uma fração para carregamento de manutenção, especificada em norma regulamentadora.

Para a flecha limite foi utilizado $L/250$, o que conseqüentemente permite o deslocamento com as cargas estabelecidas dentro dos parâmetros, visto que as estruturas como um todo foram consideradas como bi apoiadas e não necessariamente engastadas.

Para o sistema de ancoragem das estruturas e suportes à edificação foi considerada a fixação mecânica do tipo chumbador mecânico de expansão por anilha.

7.0. PROJETO DAS ESTRUTURAS

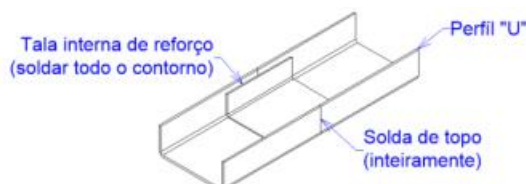
As estruturas como um todo foram calculadas e devem ser construídas a partir de aços A36 / CF26 (perfis de chapa dobrada) com tensão mínima de escoamento de 250MPa e ASTM A572 Grau 50 (perfis laminados e “W”) com tensão mínima de escoamento de 345MPa. Os materiais em questão devem ser fornecidos com documento comprobatório do atendimento ao material A36 e ASTM A572 (Certificado da usina siderúrgica) para os perfis utilizados na construção das estruturas.

Materiais utilizados							
Material		E	v	G	f_v	α_t	γ
Tipo	Designação	(kgf/cm ²)		(kgf/cm ²)	(kgf/cm ²)	(m/m°C)	(t/m ³)
Aço dobrado	CF-26	2038736.0	0.300	784129.2	2650.4	0.000012	7.850
Concreto	C20, em geral	216992.9	0.200	90413.7	-	0.000010	2.500

Notação:
E: Módulo de elasticidade
v: Módulo de poisson
G: Módulo de corte
 f_v : Limite elástico
 α_t : Coeficiente de dilatação
 γ : Peso específico

Todos os perfis (ASTM A572 GR 50 (Típicos perfis W Gerdau) ou ASTM A36 de espessura superior a 19mm) devem ser unidos por solda utilizando eletrodos de classificação E-70XX com resistência à ruptura superior a 70 ksi (E7018, por exemplo) conforme determina a tabela 7 da NBR8800.

Quando os perfis (U, C etc.) necessitarem de emenda de prolongamento em função do comprimento da barra / estrutura, deve ser executada garantindo a estabilidade e resistência do conjunto como um todo. Para isso utiliza-se emenda de perfil (tala), com a mesma espessura do perfil a unir, garantindo a resistência da peça emendada.



Emenda de perfis (tala sobre junta)

	Metal-base		Metal da solda compatível			
	ABNT	ASTM	Arco elétrico com eletrodo revestido (SMAW)	Arco submerso (SAW)	Arco elétrico com proteção gasosa (GMAW)	Arco elétrico com fluxo no núcleo (FCAW)
Grupo I	NBR 6648 (CG-26 - $t \leq 20$ mm) NBR 6649 (CF-26) NBR 6650 (CF-26) NBR 7007 (MR 250 - $t \leq 19$ mm)	A36 ($t \leq 19$ mm) A500 Grau A A500 Grau B	AWS A5.1 - E60XX, E70XX AWS A5.5 ^e - E70XX-X	AWS A5.17 - F6XX-EXXX, F6XX-ECXXX, F7XX-EXXX, F7XX-ECXXX AWS A5.23 ^e - F7XX-EXXX-XX, F7XX-ECXXX-XX	AWS A5.18 - ER70S-X, E70C-XC, E70C-XM (exceto -GS) AWS A5.28 ^e - ER70S-XXX, E70C-XXX	AWS A5.20 - E6XT-X, E6XT-XM, E7XT-X, E7XT-XM (exceto -2, -2M, -3, -10, -13, -14 e -GS e exceto -11 com espessura superior a 12 mm) AWS A5.29 ^e - E6XTX-X, E6XT-XM, E7XTX-X, E7XTX-XM
Grupo II	NBR 5000 (G-30) NBR 5000 (G-35) NBR 5004 (F-32/Q-32) NBR 5004 (F-35/Q-35) NBR 5004 (Q-40) NBR 5008 (CGR 400) ^d NBR 5008 (CGR 500) ^d NBR 5008 (CGR 500A) ^d NBR 5920 (CFR 500) ^d NBR 5921 (CFR 400) ^d NBR 5921 (CFR 500) ^d NBR 6648 (CG-26 - $t > 19$ mm) NBR 6648 (CG-28) NBR 6649 (CF-28) NBR 6650 (CF-28) NBR 6650 (CF-30) NBR 7007 (MR 250 - $t > 19$ mm) NBR 7007 (AR-350) NBR 7007 (AR-350 COR) NBR 8261 (Graus B e C)	A36 ($t > 19$ mm) A242 ^d A572 Grau 42 A572 Grau 50 A572 Grau 55 A992 A588 ^d	AWS A5.1 - E7015, E7016, E7018, E7028 AWS A5.5 ^e - E7015-X, E7016-X, E7018-X	AWS A5.17 - F7XX-EXXX, F7XX-ECXXX AWS A5.23 ^e - F7XX-EXXX-XX, F7XX-ECXXX-XX	AWS A5.18 - ER70S-X, E70C-XC, E70C-XM (exceto -GS) AWS A5.28 ^e - ER70S-XXX, E70C-XXX	AWS A5.20 - E7XT-X, E7XT-XM (exceto -2, -2M, -3, -10, -13, -14 e -GS e exceto -11 com espessura superior a 12 mm) AWS A5.29 ^e - E7XTX-X, E7XTX-XM
Grupo III	NBR 5000 (G-42) NBR 5000 (G-45) NBR 5004 (Q-42) NBR 5004 (Q-45) NBR 7007 (AR-415)	A572 Grau 60 A572 Grau 65 A913 ^c	AWS A5.5 ^e - E8015-X, E8016-X, E8018-X	AWS A5.23 ^e - F8XX-EXXX-XX, F8XX-ECXXX-XX	AWS A5.28 ^e - ER80S-XXX, E80C-XXX	AWS A5.29 ^e - E8XTX-X, E8XTX-XM

^a Em juntas constituídas de metais-base de grupos diferentes, podem ser usados metais da solda compatíveis com o metal-base de maior resistência ou de menor resistência, devendo-se usar eletrodos de baixo hidrogênio para a segunda opção. O preaquecimento deve ser baseado no grupo de maior resistência.

^b Quando for feito alívio de tensões nas soldas, o metal da solda não pode conter mais de 0,05 % de vanádio.

^c As limitações da AWS D1.1 relativas à entrada de calor não se aplicam ao ASTM A913, graus 60 e 65.

^d Podem ser necessários processos e materiais de soldagem especiais (por exemplo: eletrodos de baixa liga E80XX-X) para atender às características de resistência à corrosão atmosférica e de resistência ao choque do metal-base - ver AWS D1.1.

^e Metais de solda dos grupos B3, B3L, B4, B4L, B5, B5L, B6, B6L, B7, B7L, B8, B8L, B9, ou qualquer grau BXH, na AWS A5.5, A5.23, A5.28 e A5.29, não são pré-qualificados.

No recebimento dos materiais, deverá ser procedida a inspeção de qualidade, adotando-se os critérios da FEM - Edição 1994 para sua aceitação. Nos casos de empenamento passíveis de recuperação, poderão ser feitas as correções limitando-se a temperatura de aquecimento à 550°C. As estruturas são construídas basicamente por perfis de chapa dobrada, conforme orientação em pranchas de detalhamento **M01-05** a **M05-05**.

A recomendação para solda neste material (A36) deve seguir as indicações da NBR 8800/2008.

8.0. COMPONENTES PARAFUSADOS

Ao instalar as estruturas metálicas as mesmas deverão ser unidas (uma à outra) através de solda em todas as partes, formando um elemento único. As porcas, arruelas e barras roscadas devem ser utilizadas conforme descrito em projeto (de alta resistência) ou conforme aplicação fornecidas por fabricantes idôneos, por exemplo, HARD, ÂNCORA etc.

Com relação às bitolas dos chumbadores / parafusos (quando não especificado em projeto) considerar bitolas compatíveis com a bitola dos furos, por exemplo, furação Ø14mm deve ser utilizado chumbador / parafuso de ½”, furação Ø12mm deve ser utilizado chumbador / parafuso de 3/8” e etc.

Para a montagem pode-se utilizar a pré-montagem em fábrica com desmontagem parcial e remontagem in loco. A pintura deve ser realizada nas peças totalmente desmontadas, aplicando a proteção nas peças por inteiro. Para maiores informações devem ser consultadas a prancha de projeto específica.

Com relação ao aperto dos parafusos (torque de fixação), deve ser consultado os fabricantes dos elementos de fixação adquiridos, devendo ser necessário aplicar o torque orientado, utilizando desta forma, uma parafusadeira com regulagem de torque.

Os fixadores de alta resistência com protensão inicial devem ser apertados de forma a se obter uma força mínima de protensão (assentamento), adequada a cada diâmetro de parafuso utilizado. Essa força de protensão é indicada na norma ASTM A325, na Tabela 15 da norma NBR 8800:2008 e aqui reproduzida na tabela abaixo como exemplo do fabricante (HARD), equivalendo à aproximadamente 70% da força de ruptura.

BITOLA	FORÇA DE PROTENÇÃO MÍN.		FORÇA DE RUPTURA MÍN.	
	Kgf	Lbf	Kgf	Lbf
1/2" - 13 UNC	5.466	12.050	7.734	17.050
5/8" - 11 UNC	8.709	19.200	12.292	27.100
3/4" - 10 UNC	12.882	28.400	18.189	40.100
7/8" - 9 UNC	17.804	39.250	25.152	55.450
1" - 8 UNC	23.360	51.500	32.976	72.700

O controle do aperto dos parafusos pode ser feito mediante três métodos:

Aperto pelo método da rotação da porca: Neste método, para aplicar a força de protensão mínima especificada, deve haver número suficiente de parafusos na condição de pré-torque, de forma a garantir que as partes estejam em pleno contato. Define-se condição de pré-torque como

Ferrari Engenharia

Rua Getúlio Vargas, N°235, Sala 01 - Centro, Concórdia - SC

CEP: 89700-079 – CNPJ: 35.949.131/0001-02

Fone: (49) 9 9997-3641

E-mail: projetos@engenhariaferrari.com.br

o aperto obtido após poucos impactos aplicados por uma chave de impacto ou pelo esforço máximo aplicado por uma pessoa usando uma chave mecânica comum.

Após essa operação inicial, devem ser colocados parafusos nos furos restantes e em seguida também levados à condição de pré-torque. A seguir, todos os parafusos recebem um aperto adicional por meio da rotação aplicável da porca, como indicado na tabela que segue. Tanto o aperto adicional quanto o torque final devem iniciar-se pela parte mais rígida da ligação e prosseguir em direção às bordas livres. Durante essa operação, a parte oposta àquela em que se aplica a rotação não pode girar.

Comprimento do parafuso	DISPOSIÇÃO DAS FACES EXTERNAS DAS PARTES PARAFUSADAS		
	Ambas as faces normais ao eixo do parafuso	Uma das faces normal ao eixo do parafuso e a outra face inclinada não mais que 1:20 (sem arruela biselada)	Ambas as faces inclinadas em relação ao plano normal ao eixo do parafuso não mais que 1:20 (sem arruela biselada)
Inferior ou igual a 4 diâmetros	1/3 de volta	1/2 de volta	2/3 de volta
Acima de 4 diâmetros até no máximo 8 diâmetros, inclusive	1/2 de volta	2/3 de volta	5/6 de volta
Acima de 8 diâmetros até no máximo 12 diâmetros	2/3 de volta	5/6 de volta	1 volta

Aperto com chave calibrada ou chave manual com torquímetro: Não existe uma relação geral entre força de proteção em parafusos e torque aplicado durante o aperto da porca, devido a vários fatores, incluindo as condições de atrito nas superfícies com movimento relativo. Não podem ser usadas tabelas de torque baseadas em experiências passadas ou fornecidas em literatura técnica. As chaves devem ser reguladas para fornecer uma protensão mínima 5% superior à força de protensão mínima especificada. As chaves devem ser calibradas pelo menos uma vez por dia de trabalho, para cada diâmetro de parafuso a instalar e devem ser recalibradas quando forem feitas mudanças significativas no equipamento ou quando for notada uma diferença significativa nas condições de cada superfície dos parafusos, porcas e arruelas. Para demais condições vide item 6.7.4.4.2 da NBR 8800:2008.

Aperto pelo uso de um indicador direto de tração: É permitido apertar parafusos pelo uso de um indicador direto de tração, desde que fique demonstrado, por um método preciso de medida direta, que o parafuso ficou sujeito à força de protensão mínima especificada.

Com relação aos chumbadores, foi considerado no projeto o CBA com parafuso, barras

roscadas ASTM A193 B7 e as porcas ASTM A194 2H, ambos (referência ÂNCORA). Abaixo pode ser visto a descrição referência do fornecedor ÂNCORA para o chumbador mecânico, juntamente com a metodologia de instalação correta dele, para garantir as características técnicas necessárias ao projeto em questão.

Código	Diâmetro da rosca (pol)	Comprimentos			Furo (1)		Distância (3) (mm)		Espessura máxima à fixar (mm)	Chave (pol)	Torque de aperto (kgf.m)	Carga permissíveis (2) (kgf)	
		Prisioneiro (mm)	Jaqueta (mm)	Prorong. (mm)	Diâm. (pol - mm)	Profund. min. (mm)	Fixador Fixador	Fixador Borda				Tração	Corte
C14065	1/4"	65	35	25	3/8" - 9,5	46	105	53	16	7/16"	1,0	271	152
C14090		90	35			71	180	90				20	
C56075	5/16"	75	38	28	1/2" - 13	49	114	57	22	1/2"	2,5	413	251
C56100		100	38			78	198	99				25	
C38080		80	40			52	120	60				24	
C38110	3/8"	110	40	30	9/16" - 14	81	210	105	30	9/16"	5,0	518	371
C12095		95	50			65	150	75				26	
C12135	1/2" *	135	50	40	3/4" - 19	104	270	135	30	3/4"	8,0	1.018	690
C58115	5/8"	115	60	50	7/8" - 22	45	180	90	34	15/16"	15	943	1.095
C58165		165	60			125	330	165				32	
C34145	3/4"	145	80	70	1" - 26	97	240	120	32	1.1/8"	35	1.070	1.620
C34220		220	80			167	450	225				50	
C10175	1"	175	100	87	1.1/4" - 32	123	300	150	35	1.1/2"	50	1.911	2.933
C10270		270	100			209	561	281				50	

* 1/2" UNC - 13 fios.

(1) Profundidade mínima.

(2) Utilizado coeficiente de segurança 4 sobre as cargas últimas em concreto 30 MPa.

(3) Distância mínima recomendada, para menores consulte o departamento técnico.

MÉTODO DE APLICAÇÃO



Faça o furo com diâmetro e profundidade indicados

Limpe o furo

Introduza o chumbador montado e ajustado

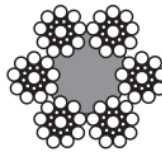
Dê o aperto para provocar sua expansão

Retire o parafuso e arruela. Posicione a peça a fixar, recoloque o parafuso e arruela dando o devido aperto

9.0. CABOS DE AÇO E COMPONENTES

Com relação ao cabo de aço do sistema de sustentação de tirantes, utilizar cabo de aço (ref. catálogo SIVA), 6x19 com alma de fibra 13,0mm EIPS com carga de ruptura mínima de 9.800Kgf.

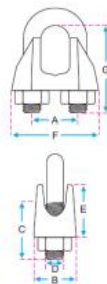
9.14 Cabo de aço classe 6x19 - Alma de Fibra - Pesca



6x19
Seale
1+9+9

Diâmetro		Massa Aprox. (kg/m)	Carga de Ruptura Mínima	
mm	pol.		IPS	
9,5	3/8"	0,340	5,60	
13,0	1/2"	0,590	9,80	
14,5	9/16"	0,770	12,30	
16,0	5/8"	0,940	15,20	
19,0	3/4"	1,298	21,70	

Para os grampos, pode ser utilizado o grampo leve DIN 741, compatível com o diâmetro do cabo de aço.

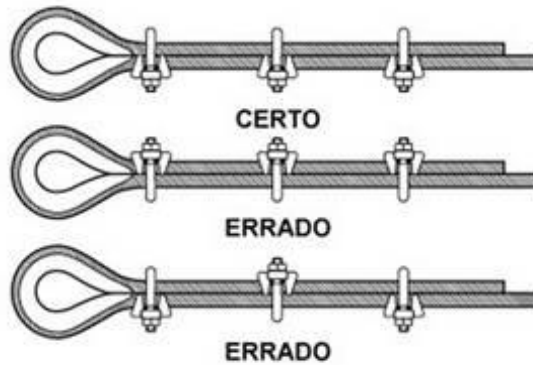


REF.	Ø (pol.)	A (mm)	B (mm)	C (mm)	D (mm)	E (mm)	F (mm)	G (mm)	QUANT. GRAMPOS	ESPAÇAM. MIN. (mm)	TORQUE kg/t	PESO 100 pç (kg)
GP-L-03	1/8"	9	10	12	4	10	21	16	4	16	0,20	1,4
GP-L-05	3/16"	11	11	13	5	10	23	19	4	24	0,40	1,5
GP-L-06	1/4"	13	12	15	5	11	26	23	4	32	0,60	2,1
GP-L-08	5/16"	16	14	19	6	15	30	28	5	41	0,80	4,1
GP-L-09	3/8"	19	18	22	8	17	34	34	5	48	1,40	6,8
GP-L-13	1/2"	24	23	30	10	21	42	45	6	65	3,00	13
GP-L-16	5/8"	29	26	33	12	26	50	51	6	81	5,20	21
GP-L-19	3/4"	32	29	38	12	30	54	63	7	97	5,20	28
GP-L-22	7/8"	37	33	44	14	34	61	71	8	113	8,40	40
GP-L-26	1"	41	35	45	14	37	65	81	8	129	8,40	44

Acabamento: Galvanizado • Norma de referência: DIN 741
Informações adicionais sobre a fixação correta dos grampos vide anexo V página 26

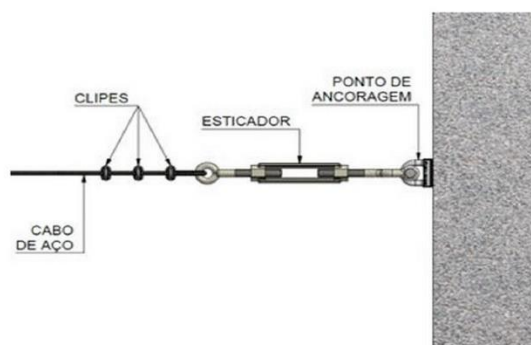
Com relação ao método de instalação dos grampos, seguir o padrão abaixo apresentado.

MONTAGEM



Com relação aos esticadores, eles são acessórios utilizados para esticar cabos de aço e cordoalhas e retirar as folgas, aproveitando o máximo de seu desempenho para facilitar as operações em que são aplicados. Os esticadores para cabos de aço também podem ser usados em lingas de correntes e lingas de cabos de aço, lembrando-se sempre de travá-lo para que não gire e se abra.

Utilizados nas operações de amarração e movimentação de cargas, são simples e práticos, bastando somente girar seu corpo, para realizar a operação com esforço mínimo. Em suas extremidades, os esticadores para cabos de aço possuem terminais que, ao serem bem trabalhados, o rosqueamento torna-se suave, não havendo travamento.

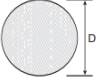


10.0. CONTRAVENTAMENTOS

Os Contraventamentos são compostos por barras adicionadas às estruturas com a finalidade de reduzir ou impedir deslocamentos horizontais, utilizados principalmente para fornecer estabilidade às estruturas que sofrem ação do vento, podem ser utilizados na vertical (travamento de vigas e pilares) ou na horizontal (travamento de coberturas). Devem ser executados em barras de aço trefilado 345Mpa, com seção transversal redonda, conforme norma brasileira ABNT NBR 8800:2008.

Para o dimensionamento desta estrutura, foram consideradas as dimensões e características técnicas e estáticas dos perfis metálicos de referência comercial: Gerdau, conforme indicado na imagem a seguir:

BARRA REDONDA TREFILADA GERDAU



Dn (mm)	mm	kg/m	Dn (mm)	mm	kg/m	Dn (mm)	mm	kg/m
3,97	+0/-0,08	0,097	22,22	+0/-0,13	3,044	60,00	+0/-0,19	22,195
4,76	+0/-0,08	0,140	23,81	+0/-0,13	3,495	60,32	+0/-0,19	22,433
6,00	+0/-0,08	0,222	24,00	+0/-0,13	3,551	61,91	+0/-0,19	23,631
6,35	+0/-0,09	0,249	25,00	+0/-0,13	3,853	63,50	+0/-0,19	24,860
7,00	+0/-0,09	0,302	25,20	+0/-0,13	3,915	65,00	+0/-0,19	26,049
7,30	+0/-0,09	0,329	25,40	+0/-0,13	3,978	65,08	+0/-0,19	26,113
7,94	+0/-0,09	0,389	26,00	+0/-0,13	4,168	66,68	+0/-0,19	27,413
8,00	+0/-0,09	0,395	28,58	+0/-0,13	5,036	69,85	+0/-0,19	30,081
9,00	+0/-0,09	0,499	30,00	+0/-0,13	5,549	70,00	+0/-0,19	30,210
9,52	+0/-0,09	0,559	30,16	+0/-0,16	5,608	71,44	+0/-0,19	31,466
10,00	+0/-0,09	0,617	30,20	+0/-0,16	5,623	73,02	+0/-0,19	32,873
11,00	+0/-0,11	0,746	31,75	+0/-0,16	6,215	74,61	+0/-0,19	34,321
11,11	+0/-0,11	0,761	33,34	+0/-0,16	6,853	75,00	+0/-0,19	34,680
12,00	+0/-0,11	0,888	34,00	+0/-0,16	7,127	76,20	+0/-0,19	35,799
12,70	+0/-0,11	0,994	34,92	+0/-0,16	7,518	80,00	+0/-0,22	39,458
12,77	+0/-0,11	1,005	35,00	+0/-0,16	7,553	80,96	+0/-0,22	40,411
14,00	+0/-0,11	1,208	36,51	+0/-0,16	8,218	82,55	+0/-0,22	42,014
14,28	+0/-0,11	1,257	38,10	+0/-0,16	8,950	84,14	+0/-0,22	43,648
14,91	+0/-0,11	1,371	39,68	+0/-0,16	9,707	85,00	+0/-0,22	44,545
15,00	+0/-0,11	1,387	40,00	+0/-0,16	9,865	85,72	+0/-0,22	45,303
15,88	+0/-0,11	1,555	41,28	+0/-0,16	10,506	87,31	+0/-0,22	46,999
16,00	+0/-0,11	1,578	42,86	+0/-0,16	11,326	88,90	+0/-0,22	48,726
17,00	+0/-0,11	1,762	44,45	+0/-0,16	12,182	90,00	+0/-0,22	49,940
17,20	+0/-0,11	1,824	45,00	+0/-0,16	12,485	90,48	+0/-0,22	50,474
17,46	+0/-0,11	1,800	46,04	+0/-0,16	13,069	92,08	+0/-0,22	52,275
17,97	+0/-0,11	1,991	47,62	+0/-0,16	13,981	93,66	+0/-0,22	54,084
18,00	+0/-0,11	1,998	49,21	+0/-0,16	14,930	95,00	+0/-0,22	55,642
19,05	+0/-0,13	2,237	50,00	+0/-0,16	15,403	95,25	+0/-0,22	55,936
20,00	+0/-0,13	2,466	50,80	+0/-0,19	15,911	96,84	+0/-0,22	57,819
20,20	+0/-0,13	2,516	53,98	+0/-0,19	17,965	98,42	+0/-0,22	59,721
20,64	+0/-0,13	2,627	55,00	+0/-0,19	18,650	100,00	+0/-0,22	61,654
20,94	+0/-0,13	2,703	55,56	+0/-0,19	19,032	101,60	+0/-0,22	63,642
21,00	+0/-0,13	2,719	57,15	+0/-0,19	20,137			
22,00	+0/-0,13	2,984	58,74	+0/-0,19	21,273			

A NBR 7190 (ASSOCIAÇÃO BRASILEIRA DE NORMAS TÉCNICAS, 1997b, p. 26) determina que, as estruturas formadas por um sistema principal de elementos estruturais, dispostos com sua maior rigidez em planos paralelos entre si, devem ser contraventados por outros elementos estruturais, dispostos com sua maior rigidez em planos ortogonais aos primeiros, de modo a impedir deslocamentos transversais excessivos do sistema principal e garantir a estabilidade global do conjunto.

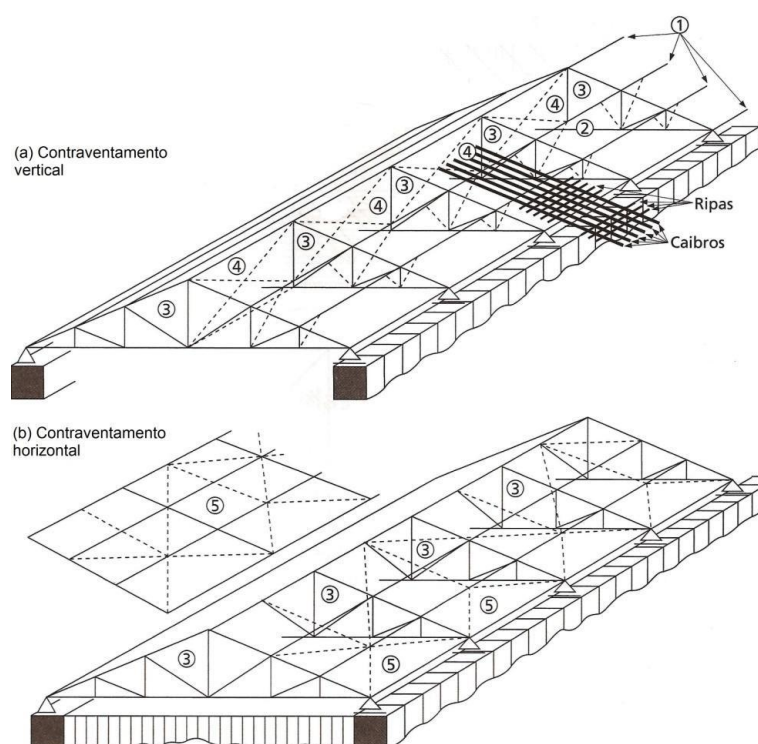
As tesouras devem ser contraventadas, de modo a obter-se um conjunto estrutural rígido. Os contraventamentos podem ser instalados como mostrado nos itens abaixo:

Contraventamento vertical: estrutura plana formada por cabos de aço, dispostas perpendicularmente ao plano das tesouras. Estes cabos servem de sustentação para a ação das forças que atuam em seu plano, travando as tesouras, de maneira a impedir a rotação e deslocamento, principalmente contra a ação do vento, como também sendo elemento de vinculação do banzo inferior contra a flambagem lateral;

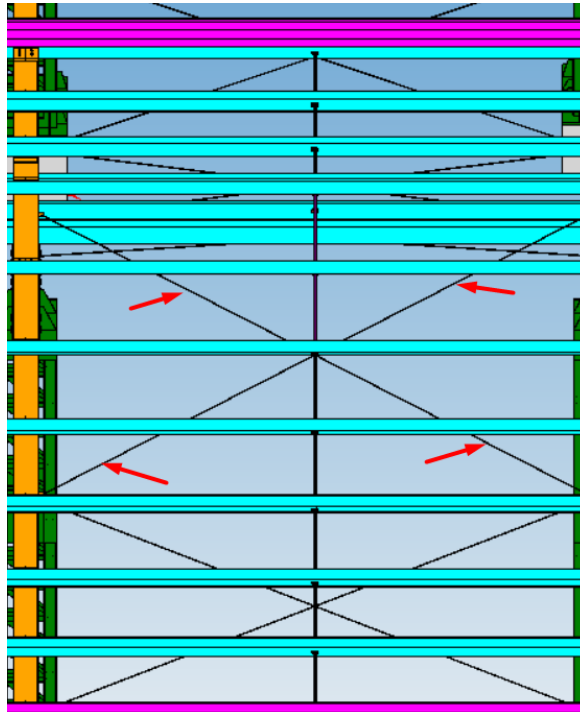
Contraventamento horizontal: estrutura formada por cabos cruzadas colocadas no plano abaixo da cobertura, para amarração do conjunto formado pelas tesouras e terças. Essas barras servem para transferir a ação do vento, atuando na direção esconsa ao edifício para as tesouras e ao contraventamento vertical.

Na figura abaixo podem-se observar estes dois tipos de contraventamento, sendo: (1) terças, (2) mãos- francesas, (3) tesoura, (4) contraventamento vertical e (5) contraventamento horizontal.

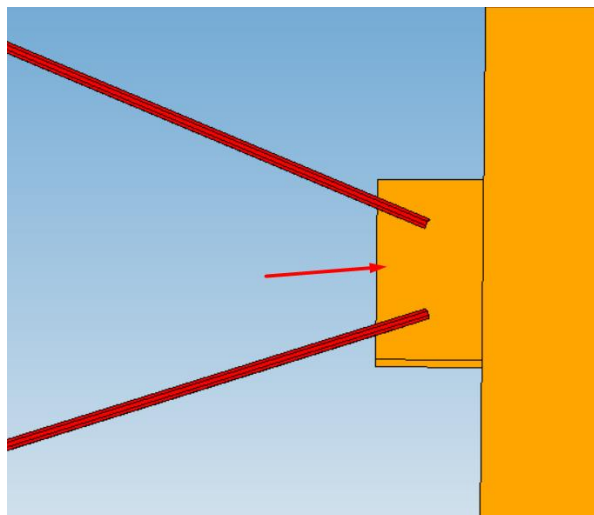
Contraventamento vertical e horizontal em um telhado de duas águas:



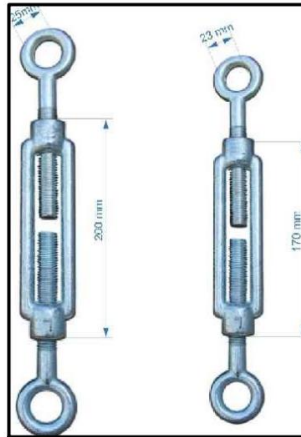
Os contraventamentos da estrutura deverão ser fixados nas extremidades do banzo superior das tesouras em formato tipo “X”, como mostrado na figura a seguir:



A fixação é feita através de chapa soldada, conforme mostrado nas figuras abaixo:



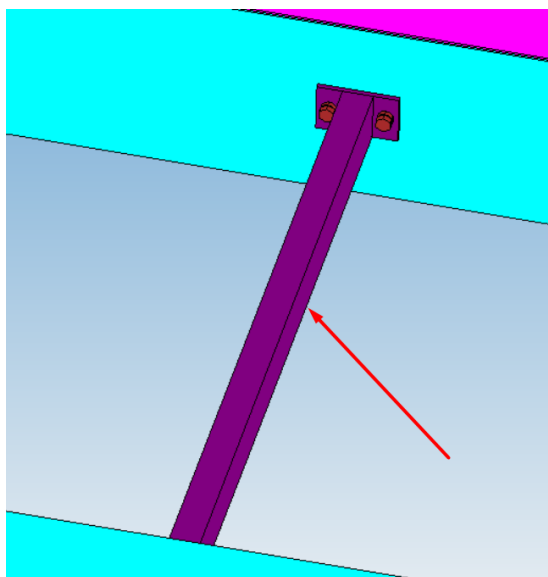
Nos contraventamentos é necessário fazer o pré-tensionamento, desta forma utilizam-se esticadores pesados, conforme mostrado na figura abaixo:



ESTICADOR PESADO

11.0. CORRENTES E MÃOS FRANCESAS

As correntes têm como objetivo evitar a flambagem lateral das terças. Para isso utilizam-se perfis econômicos posicionando hastes intermediárias entre os apoios das terças diminuindo o comprimento de flambagem pela metade. Para vãos maiores, pode-se utilizar até duas barras entre os apoios, dividindo o comprimento de flambagem total por três. A fixação das correntes nas terças é feita com chapas soldadas na cantoneira. A figura abaixo representa a instalação das linhas de correntes:



Neste projeto não tem mão francesa.

12.0. PROJETO ESTRUTURAL

Os detalhamentos **M01-05** apresentam a montagem geral com a disposição de todos os componentes metálicos do projeto e lista de materiais, além dos processos de proteção de superfície e pintura.

Os detalhamentos **M02-05** a **M05-05** apresentam as vistas de projeções do projeto com os seus respectivos detalhes. Neste detalhamento são identificadas, as treliças, tesouras, terças, correntes, contraventamentos e demais componentes que formam a estrutura.

13.0. PROCEDIMENTO DE INSTALAÇÃO

Não se aplica.

14.0. TABELA DE MATERIAIS

Consultar prancha M02-05.

14.1. TABELA DE AÇO

Consultar lista de materiais.

14.2. TABELA DE TELHAS E FECHAMENTOS

Consultar prancha M03-05.

15.0. TABELA DE PRECIFICAÇÃO SINAPI

Consultar tabela SINAPI geral apresentada em arquivo à parte.

16.0. ACABAMENTO DAS ESTRUTURAS METÁLICAS

A proteção de todas as estruturas metálicas (pintura) deverá estar contemplada no orçamento. A pintura deverá ser realizada imediatamente após a soldagem, seguindo as recomendações descritas em cada item:

- Executar o jateamento abrasivo com jato de areia ou granalha de aço até o material apresentar a cor natural esbranquiçada (Padrão Sa 2.1/2);
- Executar a limpeza da estrutura com ar comprimido seco e isento de óleo ou água para retirar o excesso de poeiras;
- Fazer a limpeza com um pano embebido em solvente ou desengraxante, substituindo o pano quando ele estiver totalmente sujo;

17.0. CONSIDERAÇÕES FINAIS

O projeto é parte integrante deste memorial, devendo ser obedecido rigorosamente. A construtora deverá vistoriar o local para conhecimento dos serviços a serem executados e em caso de dúvidas, contatar o responsável pela execução do projeto em questão ou ainda a contratante da obra.

Todo o material a ser utilizado deverá ser de primeira qualidade e ter aprovação prévia da contratante, assim como qualquer alteração ou substituição que venham a favorecer o melhoramento e qualidade dos serviços.

A obra deverá ser entregue completamente limpa, interna e externamente com perfeitas condições de uso. Todo e qualquer reparo no acabamento das estruturas metálicas, como por exemplo, repintura das regiões de solda ou danos de montagem, deverá ser executado seguindo os mesmos padrões da pintura ou descrita neste memorial para cada caso.

Os serviços serão acompanhados pela contratante podendo ela impugnar qualquer trabalho que não satisfaça as condições deste memorial, sendo a contratada obrigada a demolir qualquer trabalho rejeitado pela contratante, sem que seja acrescentado qualquer ônus.

Quando do orçamento, deverão estar inclusas no preço global proposto, todas as despesas e custos concernentes à execução das obras ou serviços projetados e especificados com o fornecimento de materiais e mão de obra necessária, para os projetos constantes das especificações, encargos trabalhistas e sociais, taxas, impostos, ferramental, equipamentos, assistência técnica, benefícios de despesas indiretas, licenças inerentes e especialidade e atributos, e tudo mais necessário à perfeita e cabal execução dos serviços.

Os detalhes do projeto que não constam no desenho, serão fornecidos pela contratante por ocasião da construção. Deve ser considerada a garantia mínima de 12 (doze) meses, a contar da data da entrega da instalação em funcionamento, contra quaisquer defeitos de fabricação ou de montagem e 15 anos para a pintura contra intempéries.

Deverão ser entregues Certificados de Especificação Técnica dos Materiais empregados na construção das estruturas.

As imagens constantes neste memorial são apenas ilustrativas, onde os detalhes devem ser seguidos conforme cada prancha de projeto específica.

Recomenda-se que todas as pessoas envolvidas diretamente nas instalações usem Equipamentos de Proteção Individual (EPIs), a fim de evitar algum tipo de acidente. A CONTRATADA deve possuir os programas PPRA e PCMCO.

Todos os serviços e materiais que porventura não foram especificados, porém inerentes e necessários ao bom andamento da obra e objetivo do projeto, serão considerados como descritos, quantificados e de inteira responsabilidade da CONTRATADA, evitando assim, futuros aditivos.

Para qualquer esclarecimento referente ao projeto, orçamento ou memorial descritivo, a empresa deve dirigir-se ao órgão responsável pela contratação da obra.

Concórdia, 20 de Outubro de 2023.

Emerson Ferrari
Eng° Mecânico CREA/SC 165014-3
FERRARI ENGENHARIA LTDA



ANEXOS