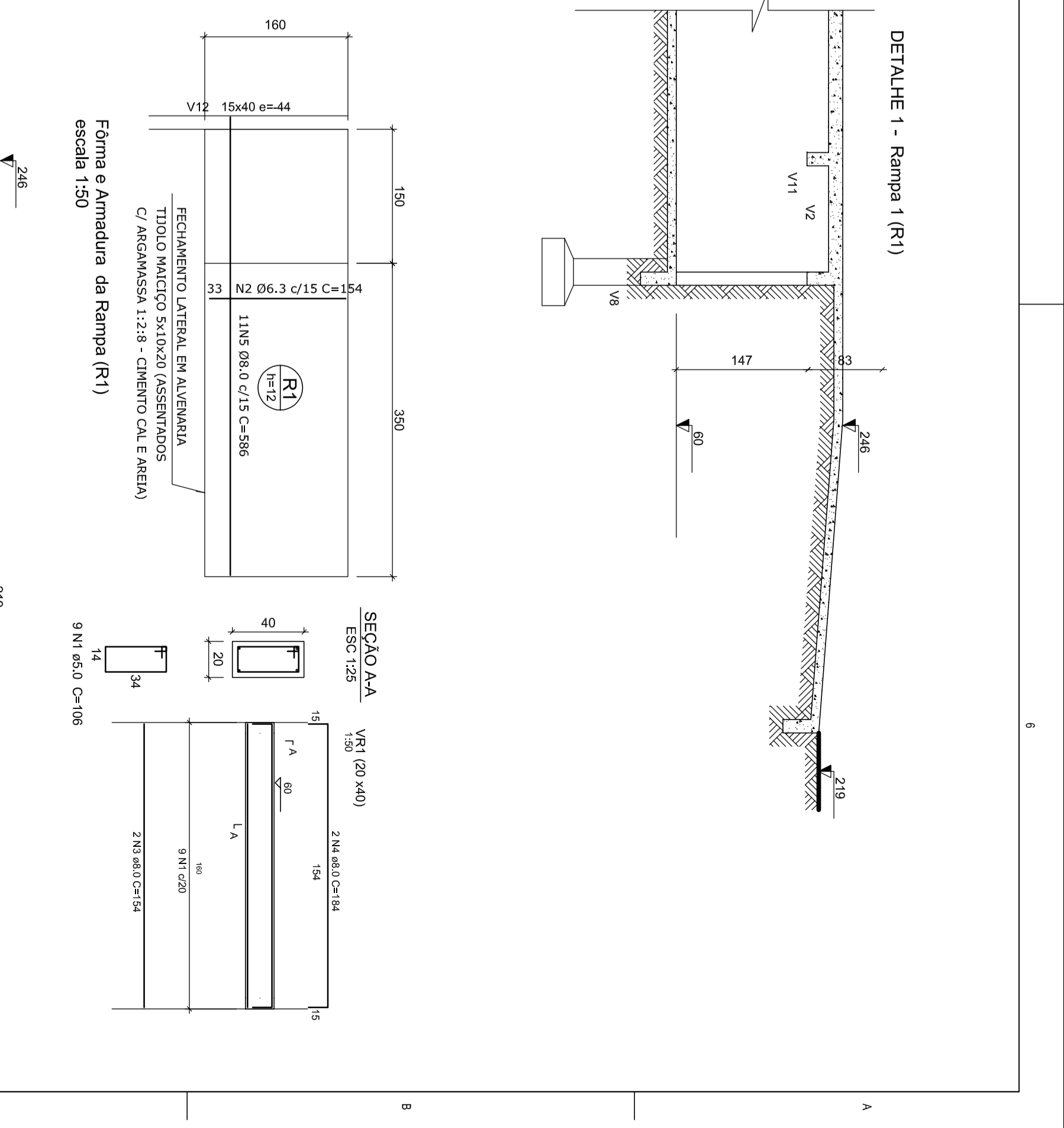
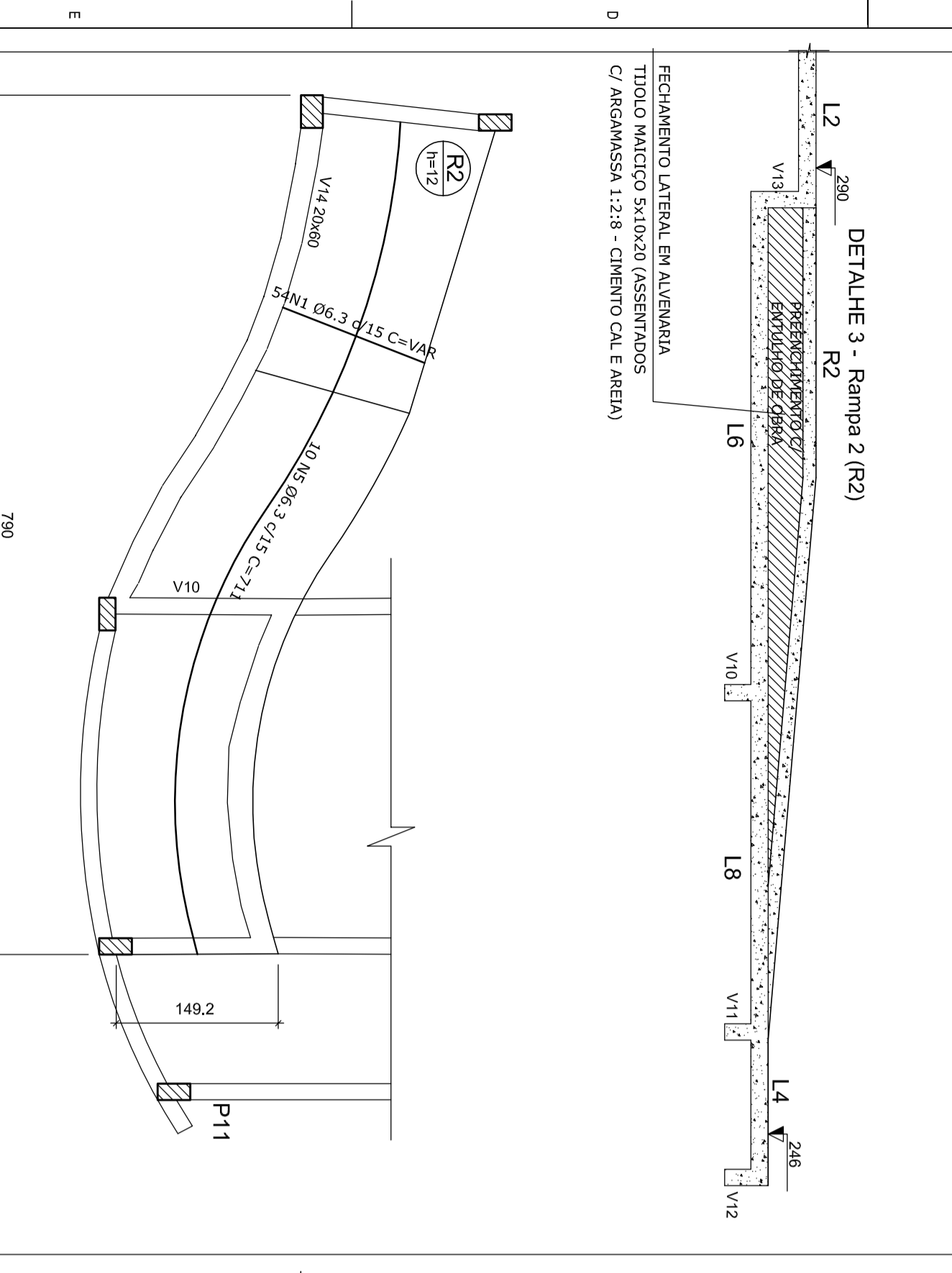


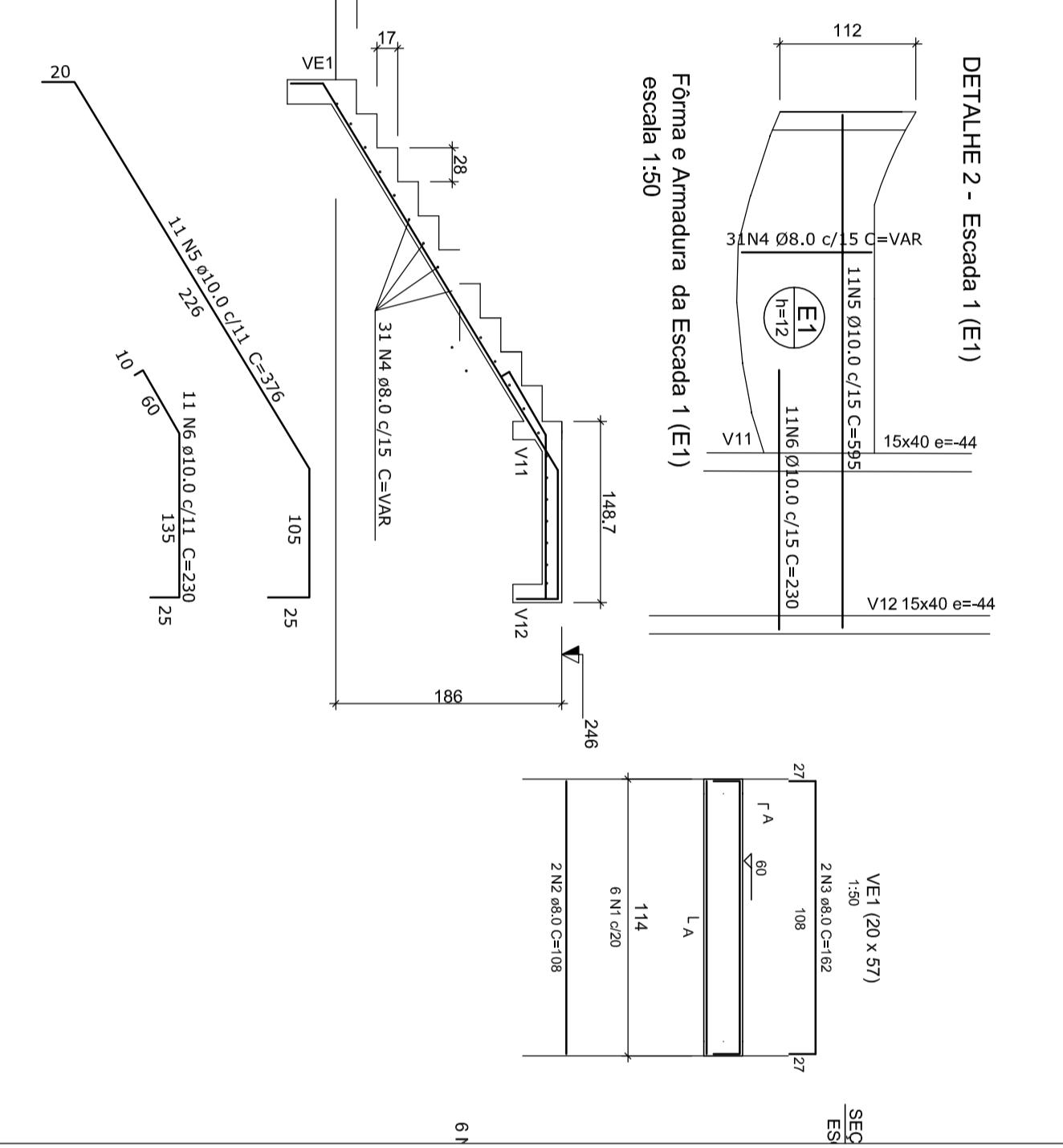
Forma do pavimento PALCO - ESCADAS E RAMPAS - NIVEL 290  
escala 1:50



Forma do pavimento PALCO - ESCADAS E RAMPAS - NIVEL 290  
escala 1:50

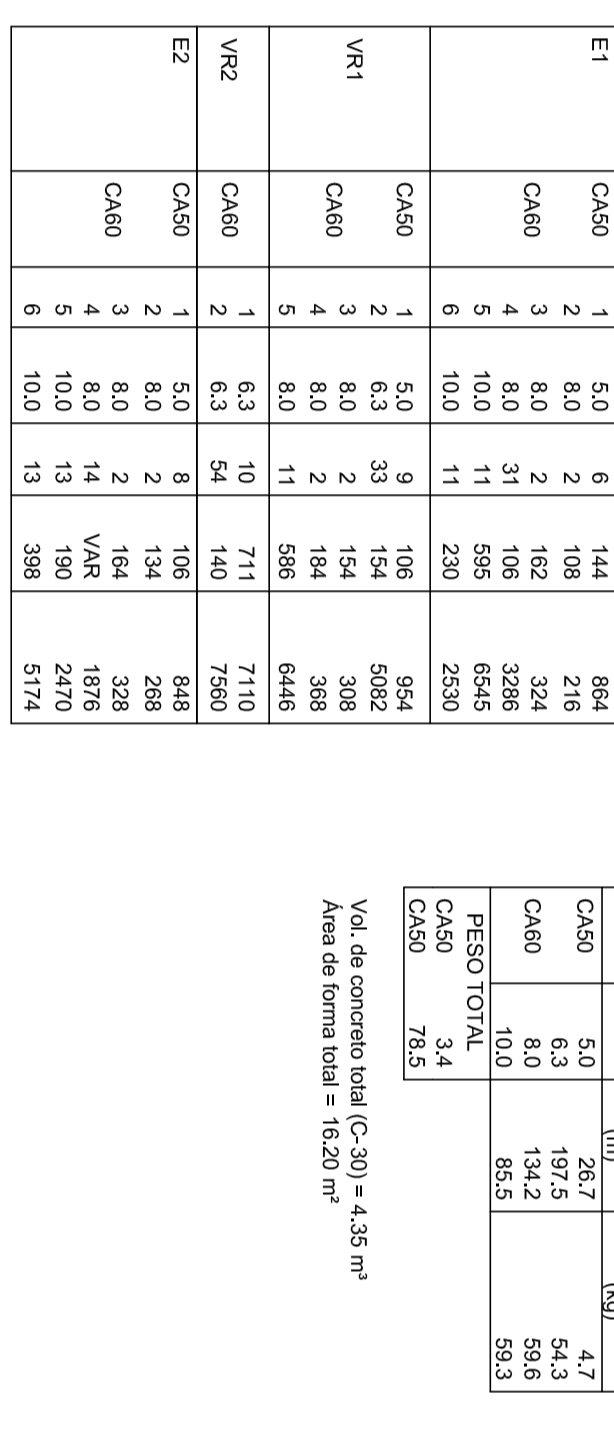
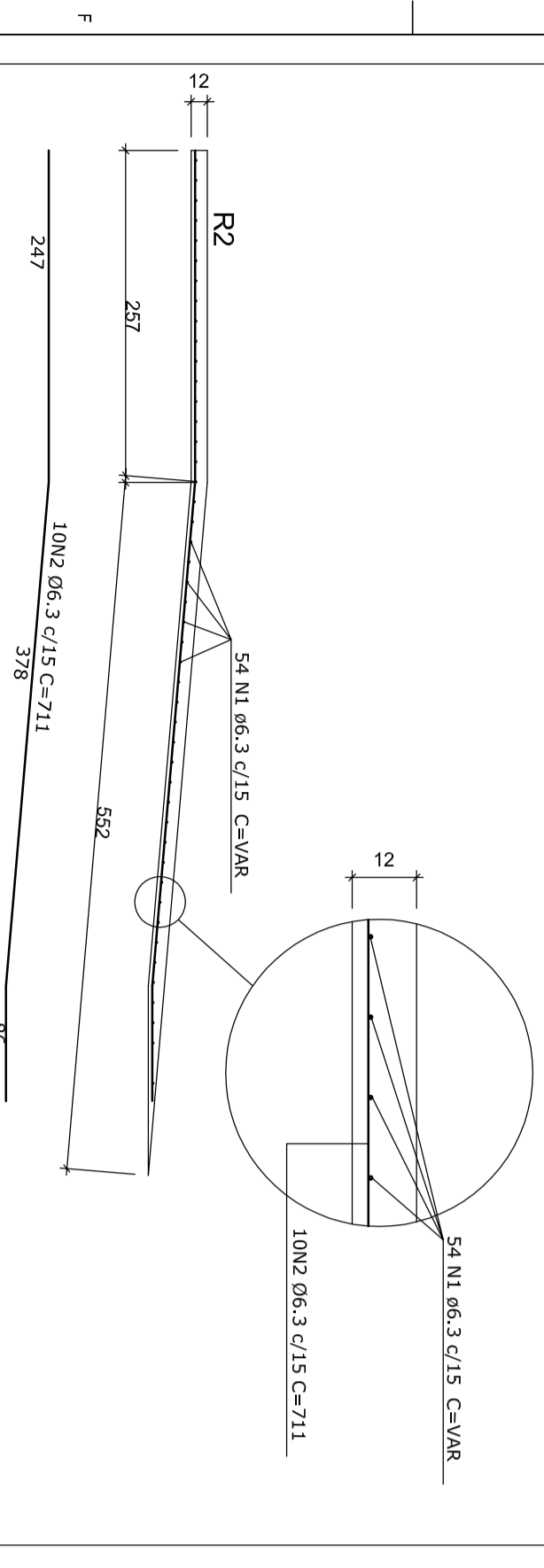


Forma e Armadura da Rampa 2 (R2)  
escala 1:50



Forma e Armadura da Escada 1 (E1)  
escala 1:50

Forma e Armadura da Escada 2 (E2)  
escala 1:50



**Relação do aço**

ELEMENTO	ACO	N	DIAM	Q	UNIT	C.TOTAL
EI	CA80	1	5,0	6	144	864
		2	8,0	2	108	216
		3	8,0	2	108	216
		4	8,0	3	162	324
		5	10,0	11	594	664,5
		6	10,0	11	230	253,0
VR1	CA80	1	5,0	9	108	954
		2	6,3	33	154	508,2
		3	8,0	2	184	368
		4	8,0	2	184	368
		5	8,0	11	594	644,6
VR2	CA80	1	6,3	10	711	711,0
		2	6,3	5	355	355,0
		3	8,0	2	134	268
		4	8,0	2	164	328
		5	10,0	13	594	2470
E2	CA80	1	6,3	10	711	711,0
		2	8,0	2	134	268
		3	8,0	2	164	328
CA80	CA80	4	8,0	14	594	1876
		5	10,0	13	594	2470
		6	10,0	13	594	5174

**Resumo do aço**

ACO	DIAM	C.TOTAL	PESO + 10 %
CA80	5,0	26,7	4,7
CA80	6,3	197,5	54,3
CA80	8,0	134,2	59,6
CA80	10,0	653	182,5
CA80	10,0	653	182,5
CA80	3,4		
CA80	78,5		

Vol. de concreto total (C-20) = 4,35 m³  
Aço de forma 508 = 15,59 m²

**LEGENDA**

	PLAQUE MARGE
	PLAQUE OUTRE CONTINUA
	PLAQUE COM REDUÇAO DE SECAO
	PLAQUE MARGE

**fck do concreto = 30 MPa**

**APROVAÇÕES**

PROJETADO	RESPONSÁVEL TÉCNICO
PREFEITURA MUNICIPAL DE PIRATUBA RUA COBERTA DE FEVERTEIRO, Centro, Piratuba - SC	JAMIE F. SCHMIDT COSTA Engenheiro Civil CREA/SC: 031169-5
PROFESSOR	RESPONSÁVEL TÉCNICO
EMERSON FERRARI Engenheiro Civil CREA/SC: 160114-3	MARCIO GERUZZI Engenheiro Civil CAU: A1/09411-0

**PROFESSOR**  
PREFEITURA MUNICIPAL DE PIRATUBA  
RUA COBERTA DE FEVERTEIRO,  
Centro, Piratuba - SC

**EMERSON FERRARI**  
Engenheiro Civil  
CREA/SC: 160114-3

**MARCIO GERUZZI**  
Engenheiro Civil  
CAU: A1/09411-0

**PROFESSOR**  
PREFEITURA MUNICIPAL DE PIRATUBA  
RUA COBERTA DE FEVERTEIRO,  
Centro, Piratuba - SC

**JAMIE F. SCHMIDT COSTA**  
Engenheiro Civil  
CREA/SC: 031169-5

**EQUIPE TÉCNICA DA EMPRESA**

**PROFESSOR**  
PREFEITURA MUNICIPAL DE PIRATUBA  
RUA COBERTA DE FEVERTEIRO,  
Centro, Piratuba - SC

**EMERSON FERRARI**  
Engenheiro Civil  
CREA/SC: 160114-3

**MARCIO GERUZZI**  
Engenheiro Civil  
CAU: A1/09411-0

**JAMIE F. SCHMIDT COSTA**  
Engenheiro Civil  
CREA/SC: 031169-5

**EQUIPE TÉCNICA DA EMPRESA**