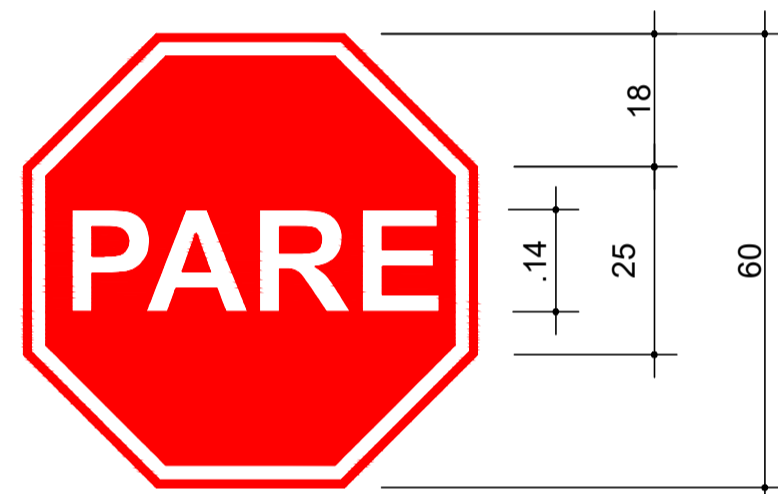
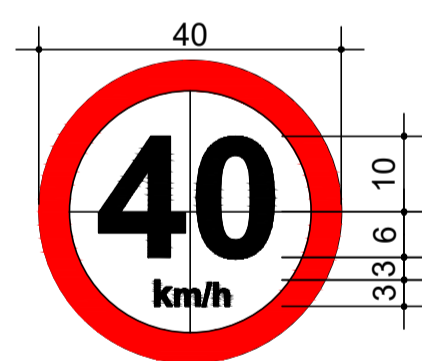


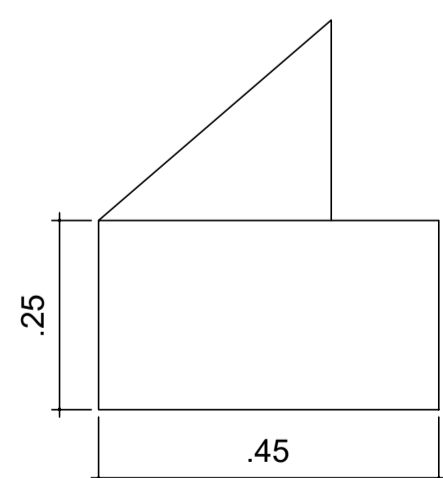
DETALHE LINHA CONTÍNUA



R - 1 (Parada obrigatória)
SEMI REFLETIVAS
Letras: Série D ou E, texto centralizado.
Fundo: Vermelho Refletivo
Orla interna: Branco Refletivo
Orla Externa: Vermelho Refletivo
Letras: Branco Refletivo - Fonte Arial
Verso: Preto Fosco

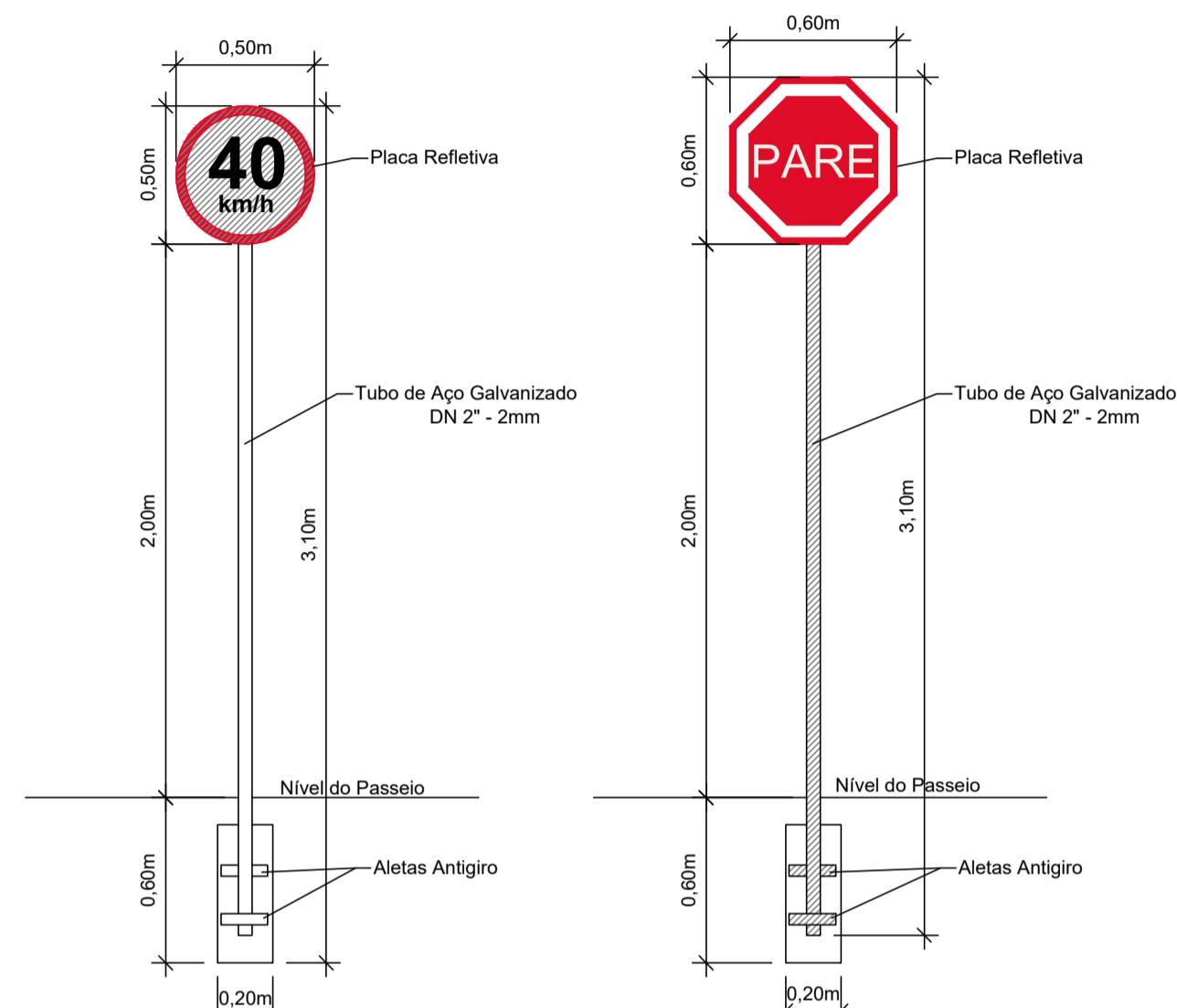


R - 19 (Velocidade Máxima Permitida)
SEMI REFLETIVAS
Letras: Série D ou E (M), centralizados.
Fundo: Branco
Orla: vermelho
Letra, Algarísimo e Símbolo: Preto - Fonte Arial
Verso: Preto Fosco

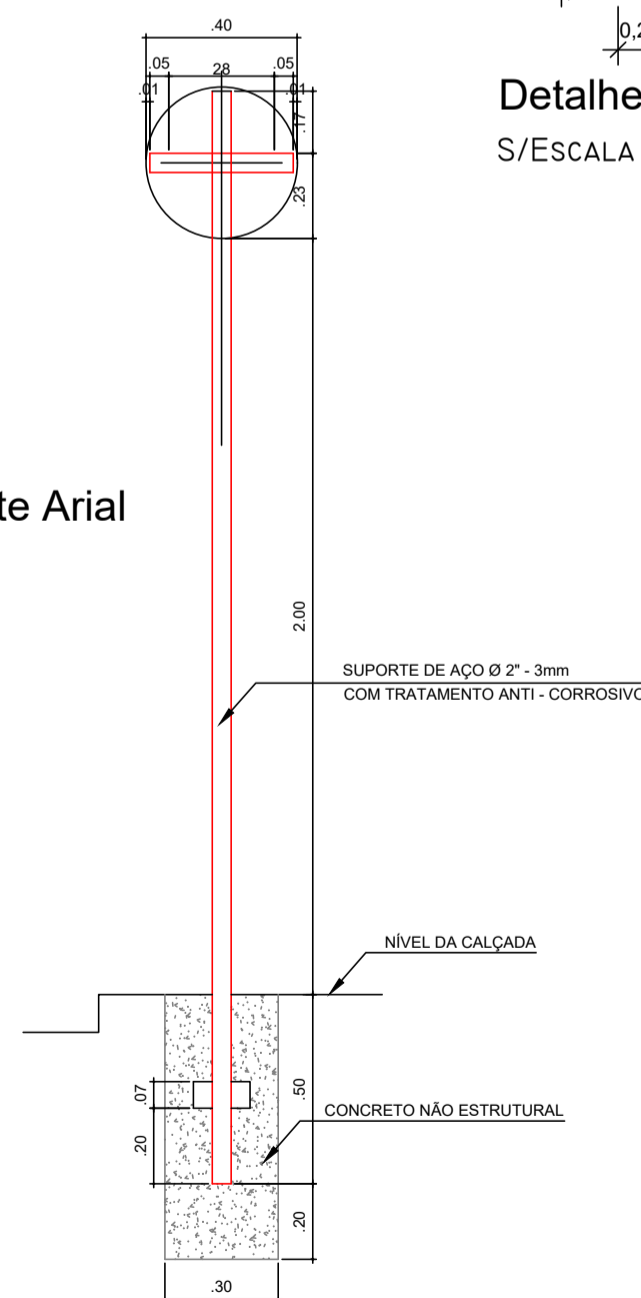


Placa Nome de Rua
Esmaltada para identificação

PLACAS DE SINALIZAÇÃO
ESCALA: 1/10



Detalhe de Fixação de Placas de Sinalização Viária
S/ESCALA



DETALHE DE FIXAÇÃO DE LONGARINA
S/ ESCALA



PREFEITURA MUNICIPAL
DE PIRATUBA

<p>PROJETO: LEVANTAMENTO TOPOGRÁFICO</p>		
<p>ENDEREÇO DA OBRA: CONTINUAÇÃO AVENIDA 18 DE FEVEREIRO E RUA SEM DENOMINAÇÃO- CENTRO - PIRATUBA / SC</p>	<p>ESCALA: INDICADAS</p>	<p>PRANCHA: 04/04</p>
<p>DESCRIMINAÇÃO: DETALHES SINALIZAÇÃO (COMPLEMENTAÇÃO)</p>	<p>DATA: ABRIL / 2022</p>	<p>DESENHO: RAPHAEL DOURADO PARODE</p>
<p>RESP.PROJETO:</p>	<p>RESP.EXECUÇÃO:</p>	<p>PROPRIETÁRIO:</p>