

**LEGENDA**

- |  |                     |  |  |                          |   |
|--|---------------------|--|--|--------------------------|---|
|  | PAVIMENTO ASFÁLTICO |  | BSTC Ø60cm (EXECUTAR)                                  |                          | DRENO LONGITUDINAL TIPO XVI (EXECUTAR)          |
|  | ÁREA EM GRAMA       |  | SARJETA TIPO STC-01 - DNIT (EXECUTAR) + DRENO TIPO XVI |                          | DRENO TRANSVERSAL TIPO VI (EXECUTAR)            |
|  | CURSO D'ÁGUA        |  | SARJETA TIPO STC-01 - DNIT (EXECUTAR)                  |                          | CERCA EXISTENTE                                 |
|  | TERRENO NATURAL     |  | TRAVESSIA DE SARJETA                                   | $CT=X,XXX$<br>$CF=Y,YYY$ | Cota de Topo da Caixa<br>Cota de Fundo da Caixa |
|  | CRISTA TALUDE       |  | CAIXA DE LIGAÇÃO E PASSAGEM (EXECUTAR)                 | $H=Z,ZZZ$                | Altura da Caixa                                 |
|  | PÉ DE TALUDE        |  | CAIXA COLETORA DE SARJETA (EXECUTAR)                   |                          |   |
|  | CURVAS DE NÍVEL     |  | BOCA PARA BUEIRO - COR INDICA DIÂMETRO (EXECUTAR)      |                          |   |
|  | SARJETA EXISTENTE   |  |  |                          |   |
|  | BUEIRO EXISTENTE    |  |  |                          |   |

REALIZAÇÃO:

Estado de Santa Catarina  
**Prefeitura Municipal de Piratuba**  
 Estância Hidromineral e Climática

PROJETO:

**Everson Luciano Silva**  
 Eng. Civil - Reg. CREA/SC 043931-0

CONTRATO N.º:  
**064/2017**

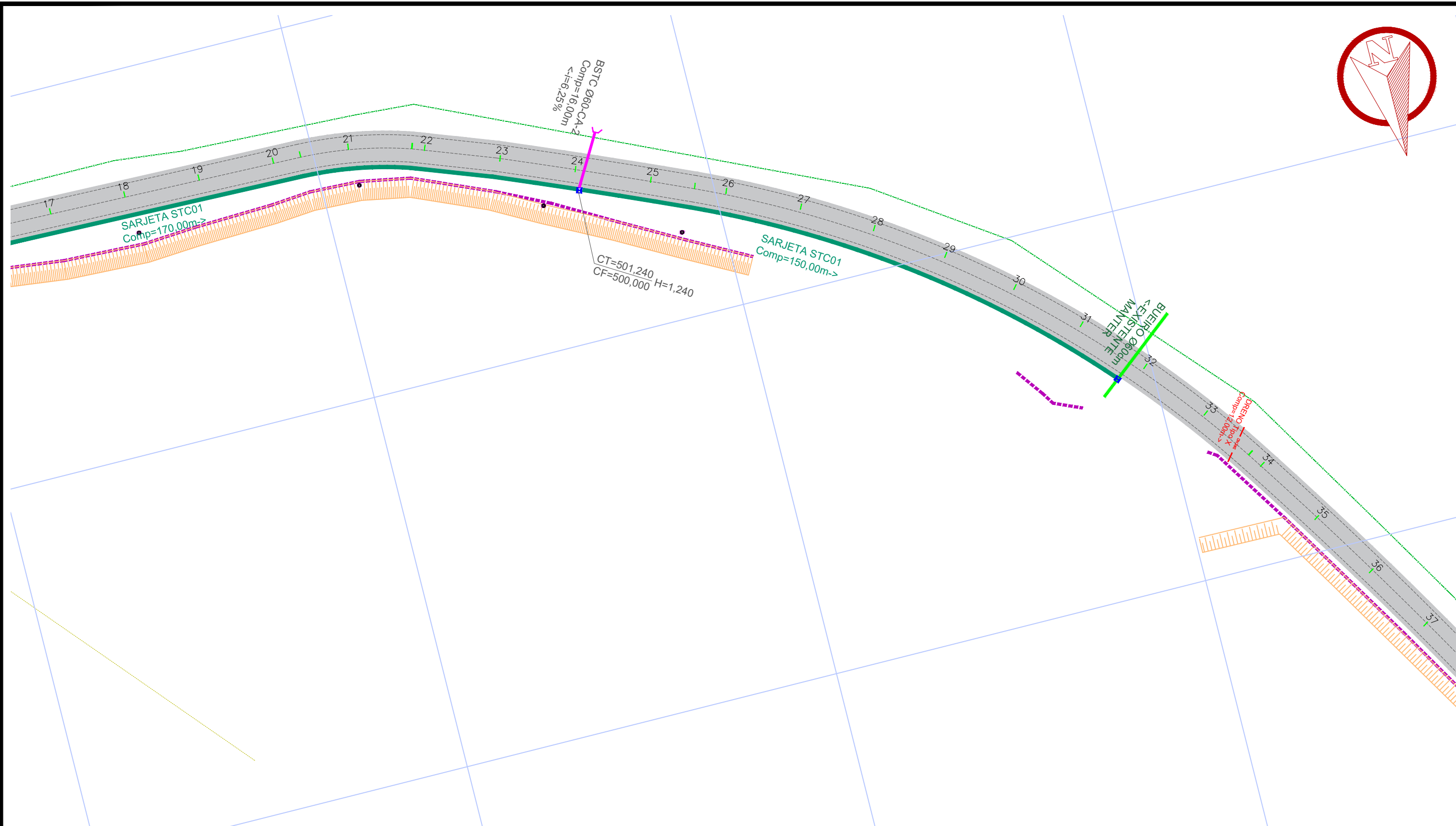
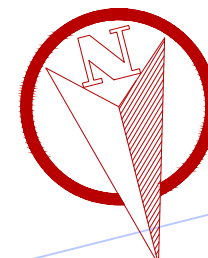
DESENHO:  
**Claudiomar Medeiros**

**PROJETO EXECUTIVO DE ENGENHARIA RODOVIÁRIA PARA OBRAS DE IMPLANTAÇÃO E PAVIMENTAÇÃO DA VIA DE LIGAÇÃO ENTRE A RODOVIA ESTADUAL SC-390 E A USINA HIDRELÉTRICA DE MACHADINHO LOCALIZADA NO MUNICÍPIO DE PIRATUBA/SC**

**LOTE I**

Trecho: Usina Hidrelétrica Machadinho até a Linha São Paulo

Cliente: PREFEITURA MUNICIPAL DE PIRATUBA - SC	EIXO: 15+0,00 a 175+0,00
Endereço: Rod. Municipal - Piratuba - SC	PRANCHA: <b>DRE 01</b>
DISCIPLINA: <b>Projeto de Drenagem</b>	
DATA: Setembro de 2017	ESCALA: 1/1.000
	SEGMENTO: 0+0,00 a 17+0,00



**LEGENDA**

- |  |                     |  |  |                                  |   |
|--|---------------------|--|--|----------------------------------|---|
|  | PAVIMENTO ASFÁLTICO |  | BSTC Ø60cm (EXECUTAR)                                  |                                  | DRENO LONGITUDINAL TIPO XVI (EXECUTAR)          |
|  | ÁREA EM GRAMA       |  | SARJETA TIPO STC-01 - DNIT (EXECUTAR) + DRENO TIPO XVI |                                  | DRENO TRANSVERSAL TIPO VI (EXECUTAR)            |
|  | CURSO D'ÁGUA        |  | SARJETA TIPO STC-01 - DNIT (EXECUTAR)                  |                                  | CERCA EXISTENTE                                 |
|  | TERRENO NATURAL     |  | TRAVESSIA DE SARJETA                                   | $CT=X,XXX$<br>$CF=Y,YYY$ H=Z,ZZZ | Cota de Topo da Caixa<br>Cota de Fundo da Caixa |
|  | CRISTA TALUDE       |  | CAIXA DE LIGAÇÃO E PASSAGEM (EXECUTAR)                 |                                  |   |
|  | PÉ DE TALUDE        |  | CAIXA COLETORA DE SARJETA (EXECUTAR)                   |                                  |   |
|  | CURVAS DE NÍVEL     |  | BOCA PARA BUEIRO - COR INDICA DIÂMETRO (EXECUTAR)      |                                  |   |
|  | SARJETA EXISTENTE   |  |  |                                  |   |
|  | BUEIRO EXISTENTE    |  |  |                                  |   |

REALIZAÇÃO:

Estado de Santa Catarina  
**Prefeitura Municipal de Piratuba**  
Estância Hidromineral e Climática

PROJETO:

**mais**  
ENGENHARIA  
desenvolvimento & sustentabilidade

**Everson Luciano Silva**  
Eng. Civil - Reg. CREA/SC 043931-0

CONTRATO N.º:  
**064/2017**

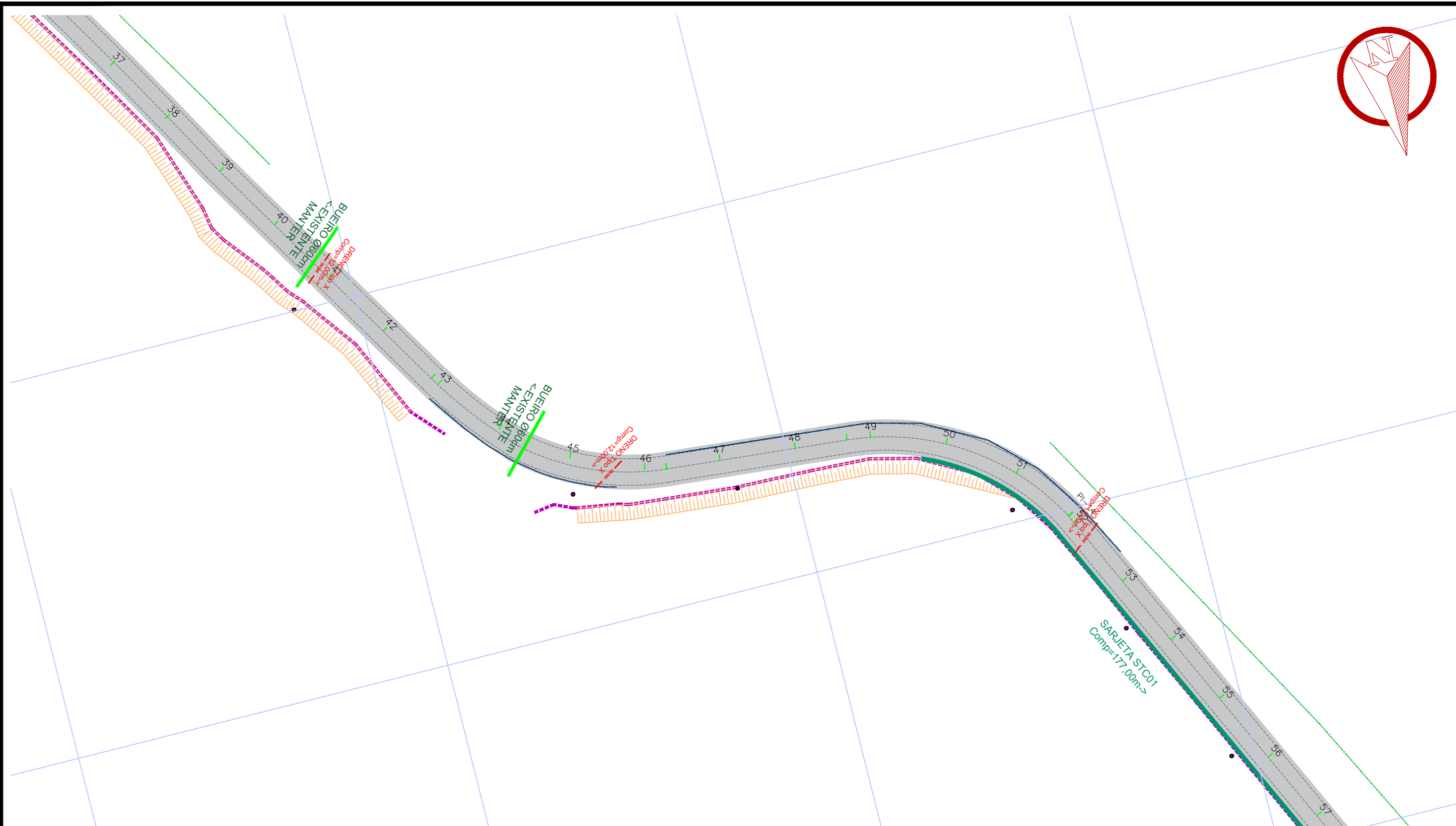
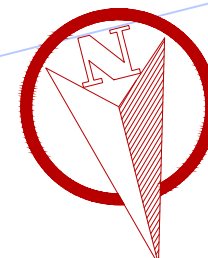
DESENHO:  
**Claudiomar Medeiros**

**PROJETO EXECUTIVO DE ENGENHARIA RODOVIÁRIA PARA OBRAS DE IMPLANTAÇÃO E PAVIMENTAÇÃO DA VIA DE LIGAÇÃO ENTRE A RODOVIA ESTADUAL SC-390 E A USINA HIDRELÉTRICA DE MACHADINHO LOCALIZADA NO MUNICÍPIO DE PIRATUBA/SC**

**LOTE I**

Trcho: Usina Hidrelétrica Machadinho até a Linha São Paulo

Cliente: PREFEITURA MUNICIPAL DE PIRATUBA - SC	EIXO: 15+0,00 a 175+0,00
Endereço: Rod. Municipal - Piratuba - SC	PRANCHA: <b>DRE 02</b>
DISCIPLINA: <b>Projeto de Drenagem</b>	
DATA: Setembro de 2017	ESCALA: 1/1.000
	SEGMENTO: 17+0,00 a 37+0,00



**LEGENDA**

- |                     |  |  |
|---------------------|--|--|
| PAVIMENTO ASFÁLTICO | BSTC Ø60cm (EXECUTAR)                                  | DRENO LONGITUDINAL TIPO XVI (EXECUTAR)   |
| ÁREA EM GRAMA       | SARJETA TIPO STC-01 - DNIT (EXECUTAR) + DRENO TIPO XVI | DRENO TRANSVERSAL TIPO VI (EXECUTAR)   |
| CURSO D'ÁGUA        | SARJETA TIPO STC-01 - DNIT (EXECUTAR)                  | CERCA EXISTENTE  |
| TERRENO NATURAL     | TRAVESSIA DE SARJETA                                   | $CT=X,XXX$<br>$CF=Y,YYY$ $H=Z,ZZZ$<br>Cota de Topo da Caixa    Altura da Caixa<br>Cota de Fundo da Caixa |
| CRISTA TALUDE       | CAIXA DE LIGAÇÃO E PASSAGEM (EXECUTAR)                 |  |
| PÉ DE TALUDE        | CAIXA COLETORA DE SARJETA (EXECUTAR)                   |  |
| CURVAS DE NÍVEL     | BOCA PARA BUEIRO - COR INDICA DIÂMETRO (EXECUTAR)      |  |
| SARJETA EXISTENTE   |  |  |
| BUEIRO EXISTENTE    |  |  |

REALIZAÇÃO:

Estado de Santa Catarina  
**Prefeitura Municipal de Piratuba**  
Estância Hidromineral e Climática

PROJETO:

**Everson Luciano Silva**  
Eng. Civil - Reg. CREA/SC 043931-0

CONTRATO N.º:  
**064/2017**

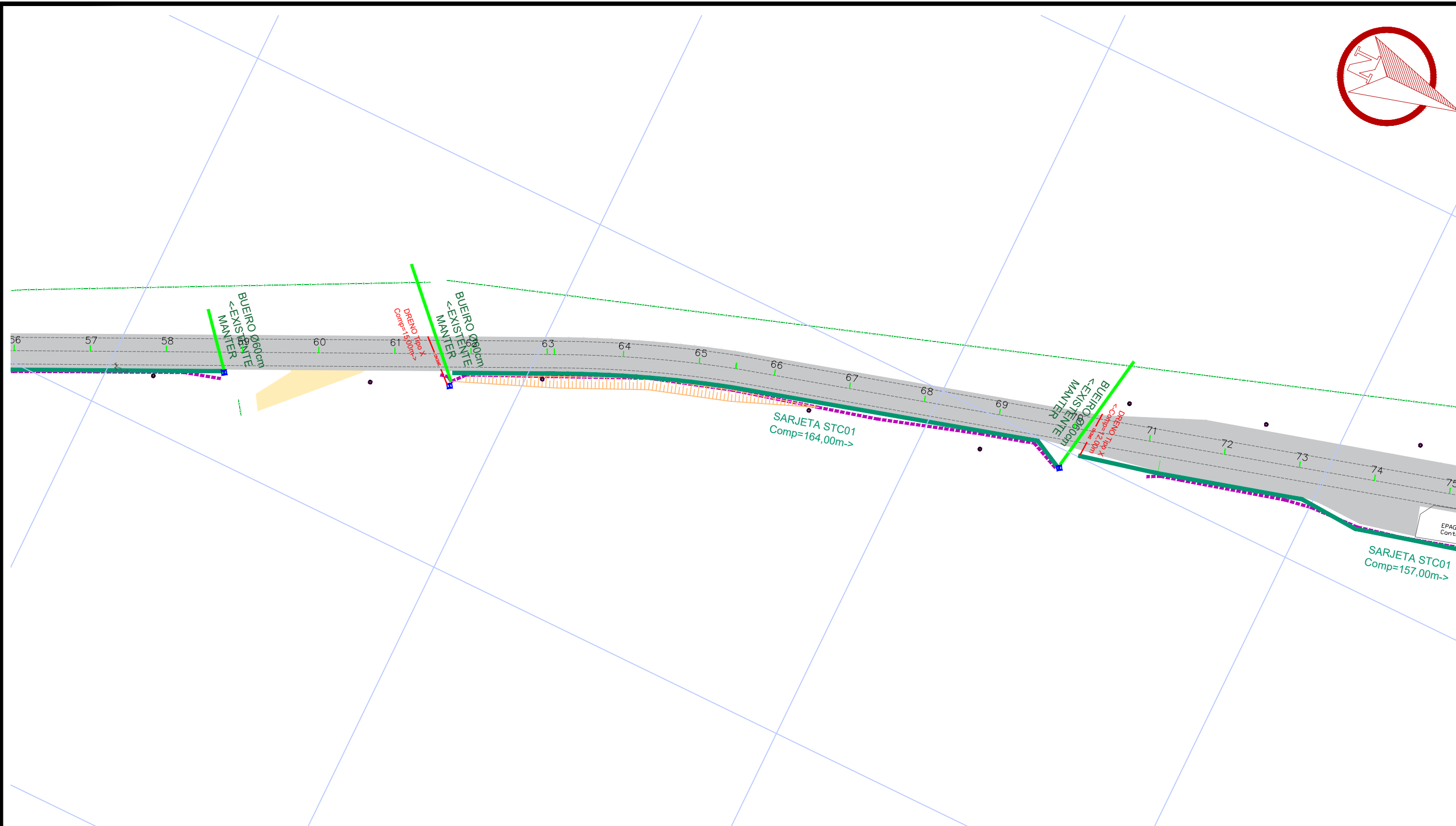
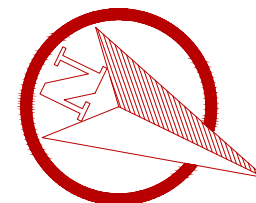
DESENHO:  
**Claudiomar Medeiros**

**PROJETO EXECUTIVO DE ENGENHARIA RODOVIÁRIA PARA OBRAS DE IMPLANTAÇÃO E PAVIMENTAÇÃO DA VIA DE LIGAÇÃO ENTRE A RODOVIA ESTADUAL SC-390 E A USINA HIDRELÉTRICA DE MACHADINHO LOCALIZADA NO MUNICÍPIO DE PIRATUBA/SC**

**LOTE I**

Trcho: Usina Hidrelétrica Machadinho até a Linha São Paulo

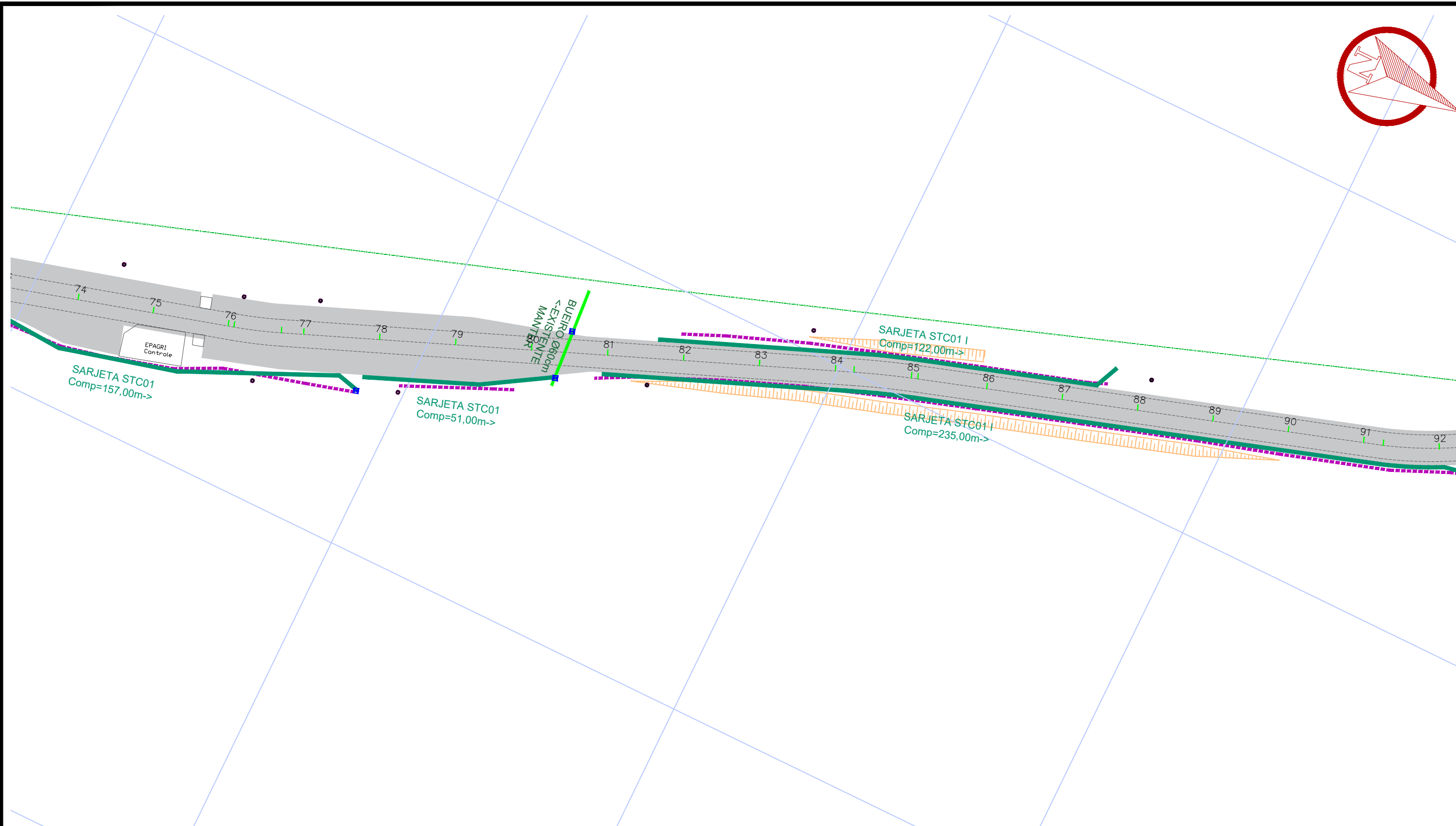
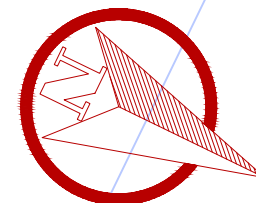
Cliente: PREFEITURA MUNICIPAL DE PIRATUBA - SC	EIXO: 15+0,00 a 175+0,00
Endereço: Rod. Municipal - Piratuba - SC	PRANCHA: <b>DRE 03</b>
DISCIPLINA: <b>Projeto de Drenagem</b>	
DATA: Setembro de 2017	ESCALA: 1/1.000
	SEGMENTO: 37+0,00 a 57+0,00



**LEGENDA**

- |  |                     |  |  |                          |   |
|--|---------------------|--|--|--------------------------|---|
|  | PAVIMENTO ASFÁLTICO |  | BSTC Ø60cm (EXECUTAR)                                  |                          | DRENO LONGITUDINAL TIPO XVI (EXECUTAR)          |
|  | ÁREA EM GRAMA       |  | SARJETA TIPO STC-01 - DNIT (EXECUTAR) + DRENO TIPO XVI |                          | DRENO TRANSVERSAL TIPO VI (EXECUTAR)            |
|  | CURSO D'ÁGUA        |  | SARJETA TIPO STC-01 - DNIT (EXECUTAR)                  |                          | CERCA EXISTENTE                                 |
|  | TERRENO NATURAL     |  | TRAVESSIA DE SARJETA                                   | $CT=X,XXX$<br>$CF=Y,YYY$ | Cota de Topo da Caixa<br>Cota de Fundo da Caixa |
|  | CRISTA TALUDE       |  | CAIXA DE LIGAÇÃO E PASSAGEM (EXECUTAR)                 | $H=Z,ZZZ$                | Altura da Caixa                                 |
|  | PÉ DE TALUDE        |  | CAIXA COLETORA DE SARJETA (EXECUTAR)                   |                          |   |
|  | CURVAS DE NÍVEL     |  | BOCA PARA BUEIRO - COR INDICA DIÂMETRO (EXECUTAR)      |                          |   |
|  | SARJETA EXISTENTE   |  |  |                          |   |
|  | BUEIRO EXISTENTE    |  |  |                          |   |

<p>REALIZAÇÃO:</p> <p>Estado de Santa Catarina <b>Prefeitura Municipal de Piratuba</b> Estância Hidromineral e Climática</p>	<p>PROJETO:</p> <p><b>Everson Luciano Silva</b> Eng. Civil - Reg. CREA/SC 043931-0</p>	<p>PROJETO EXECUTIVO DE ENGENHARIA RODOVIÁRIA PARA OBRAS DE IMPLANTAÇÃO E PAVIMENTAÇÃO DA VIA DE LIGAÇÃO ENTRE A RODOVIA ESTADUAL SC-390 E A USINA HIDRELÉTRICA DE MACHADINHO LOCALIZADA NO MUNICÍPIO DE PIRATUBA/SC</p> <p><b>LOTE I</b></p> <p>Trecho: Usina Hidrelétrica Machadinho até a Linha São Paulo</p>	
		<p>CONTRATO N.º:</p> <p><b>064/2017</b></p>	<p>DISCIPLINA:</p> <p><b>Projeto de Drenagem</b></p>
<p>DESENHO:</p> <p><b>Claudiomar Medeiros</b></p>	<p>DATA:</p> <p>Setembro de 2017</p>	<p>ESCALA:</p> <p><b>1/1.000</b></p>	<p>SEGMENTO:</p> <p><b>57+0,00 a 74+0,00</b></p>
			<p>PRANCHA:</p> <p><b>DRE 04</b></p>

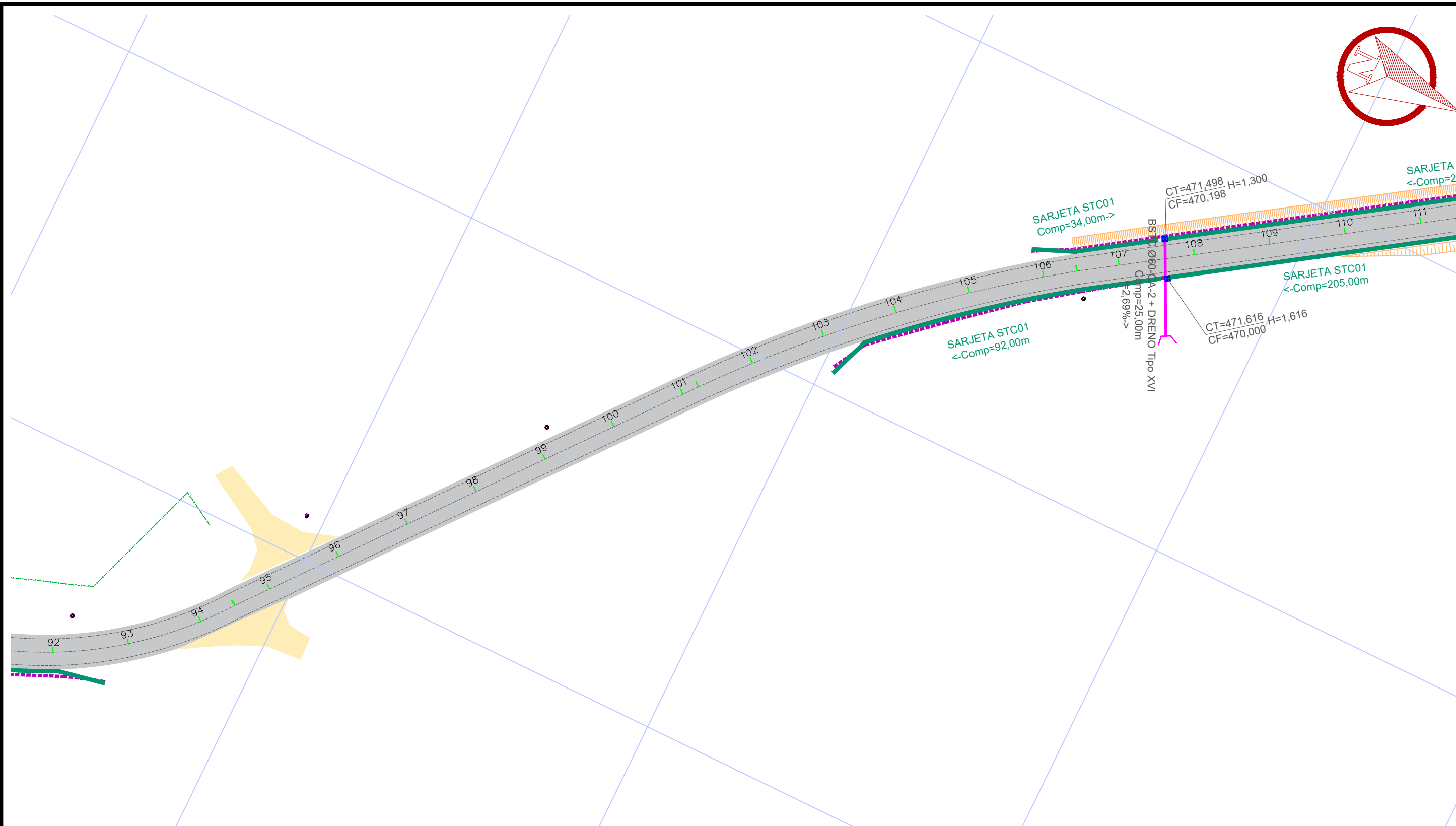
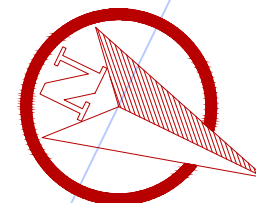


**LEGENDA**

	PAVIMENTO ASFÁLTICO		BSTC Ø60cm (EXECUTAR)		DRENO LONGITUDINAL TIPO XVI (EXECUTAR)
	ÁREA EM GRAMA		SARJETA TIPO STC-01 - DNIT (EXECUTAR) + DRENO TIPO XVI		DRENO TRANSVERSAL TIPO VI (EXECUTAR)
	CURSO D'ÁGUA		SARJETA TIPO STC-01 - DNIT (EXECUTAR)		CERCA EXISTENTE
	TERRENO NATURAL		TRAVESSIA DE SARJETA	$CT=X,XXX$ $CF=Y,YYY$	$H=Z,ZZZ$ Cota de Fundo da Caixa
	CRISTA TALUDE		CAIXA DE LIGAÇÃO E PASSAGEM (EXECUTAR)	$H=Z,ZZZ$ Altura da Caixa	
	PÉ DE TALUDE		CAIXA COLETORA DE SARJETA (EXECUTAR)		
	CURVAS DE NÍVEL		BOCA PARA BUEIRO - COR INDICA DIÂMETRO (EXECUTAR)		
	SARJETA EXISTENTE				
	BUEIRO EXISTENTE				

<p>REALIZAÇÃO:</p> <p>Estado de Santa Catarina <b>Prefeitura Municipal de Piratuba</b> Estância Hidromineral e Climática</p>	<p>PROJETO:</p> <p><b>Everson Luciano Silva</b> Eng. Civil - Reg. CREA/SC 043931-0</p>	<p><b>PROJETO EXECUTIVO DE ENGENHARIA RODOVIÁRIA PARA OBRAS DE IMPLANTAÇÃO E PAVIMENTAÇÃO DA VIA DE LIGAÇÃO ENTRE A RODOVIA ESTADUAL SC-390 E A USINA HIDRELÉTRICA DE MACHADINHO LOCALIZADA NO MUNICÍPIO DE PIRATUBA/SC</b></p> <p><b>LOTE I</b></p> <p>Trecho: Usina Hidrelétrica Machadinho até a Linha São Paulo</p>	
		<p>CONTRATO N.º:</p> <p><b>064/2017</b></p>	<p>DISCIPLINA:</p> <p><b>Projeto de Drenagem</b></p>
<p>DESENHO:</p> <p><b>Claudiomar Medeiros</b></p>	<p>DATA:</p> <p>Setembro de 2017</p>	<p>ESCALA:</p> <p>1/1.000</p>	<p>SEGMENTO:</p> <p>74+0,00 a 92+0,00</p>
		<p>Cliente:</p> <p>PREFEITURA MUNICIPAL DE PIRATUBA - SC</p>	<p>EIXO:</p> <p>15+0,00 a 175+0,00</p>
		<p>Endereço:</p> <p>Rod. Municipal - Piratuba - SC</p>	<p>PRANCHA:</p> <p><b>DRE 05</b></p>





**LEGENDA**

- |  |                     |  |  |  |  |
|--|---------------------|--|--|--|--|
|  | PAVIMENTO ASFÁLTICO |  | BSTC Ø60cm (EXECUTAR)                                  |  | DRENO LONGITUDINAL TIPO XVI (EXECUTAR)                           |
|  | ÁREA EM GRAMA       |  | SARJETA TIPO STC-01 - DNIT (EXECUTAR) + DRENO TIPO XVI |  | DRENO TRANSVERSAL TIPO VI (EXECUTAR)                             |
|  | CURSO D'ÁGUA        |  | SARJETA TIPO STC-01 - DNIT (EXECUTAR)                  |  | CERCA EXISTENTE  |
|  | TERRENO NATURAL     |  | TRAVESSIA DE SARJETA                                   |  | Cota de Topo da Caixa / Cota de Fundo da Caixa / Altura da Caixa |
|  | CRISTA TALUDE       |  | CAIXA DE LIGAÇÃO E PASSAGEM (EXECUTAR)                 |  |  |
|  | PÉ DE TALUDE        |  | CAIXA COLETORA DE SARJETA (EXECUTAR)                   |  |  |
|  | CURVAS DE NÍVEL     |  | BOCA PARA BUEIRO - COR INDICA DIÂMETRO (EXECUTAR)      |  |  |
|  | SARJETA EXISTENTE   |  |  |  |  |
|  | BUEIRO EXISTENTE    |  |  |  |  |

REALIZAÇÃO:

Estado de Santa Catarina  
**Prefeitura Municipal de Piratuba**  
 Estância Hidromineral e Climática

PROJETO:

**mais**  
 ENGENHARIA  
 desenvolvimento & sustentabilidade

**Everson Luciano Silva**  
 Eng. Civil - Reg. CREA/SC 043931-0

CONTRATO N.º:  
**064/2017**

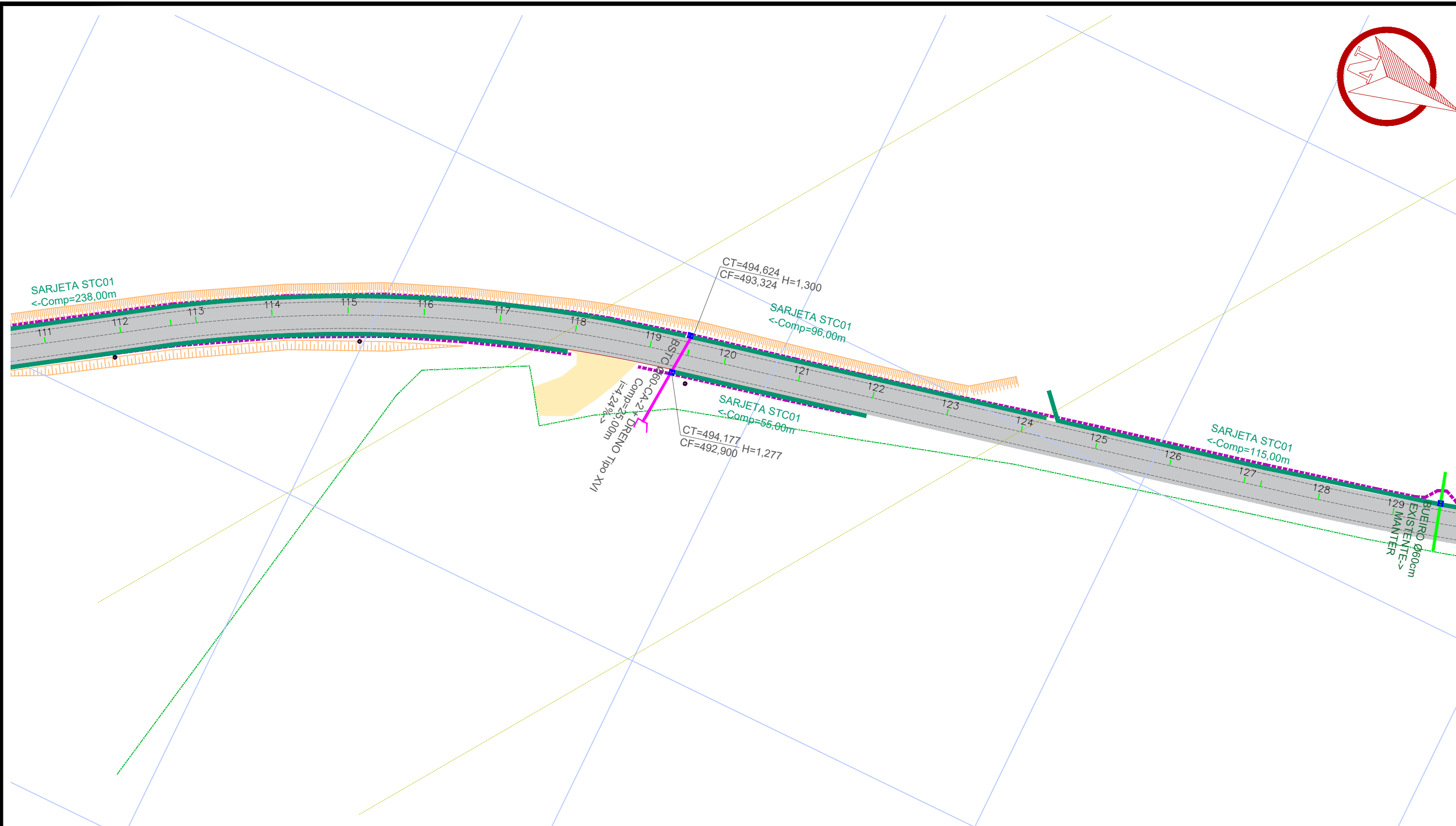
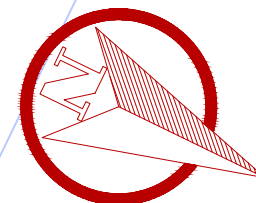
DESENHO:  
**Claudiomar Medeiros**

**PROJETO EXECUTIVO DE ENGENHARIA RODOVIÁRIA PARA OBRAS DE IMPLANTAÇÃO E PAVIMENTAÇÃO DA VIA DE LIGAÇÃO ENTRE A RODOVIA ESTADUAL SC-390 E A USINA HIDRELÉTRICA DE MACHADINHO LOCALIZADA NO MUNICÍPIO DE PIRATUBA/SC**

**LOTE I**

Trcho: Usina Hidrelétrica Machadinho até a Linha São Paulo

Cliente: PREFEITURA MUNICIPAL DE PIRATUBA - SC	EIXO: 15+0,00 a 175+0,00
Endereço: Rod. Municipal - Piratuba - SC	PRANCHA: <b>DRE 06</b>
DISCIPLINA: <b>Projeto de Drenagem</b>	
DATA: Setembro de 2017	ESCALA: 1/1.000
	SEGMENTO: 92+0,00 a 111+0,00



**LEGENDA**

- PAVIMENTO ASFÁLTICO
- ÁREA EM GRAMA
- CURSO D'ÁGUA
- TERRENO NATURAL
- CRISTA TALUDE
- PÉ DE TALUDE
- CURVAS DE NÍVEL
- SARJETA EXISTENTE
- BUEIRO EXISTENTE
- BSTC Ø60cm (EXECUTAR)
- SARJETA TIPO STC-01 - DNIT (EXECUTAR) + DRENO TIPO XVI
- SARJETA TIPO STC-01 - DNIT (EXECUTAR)
- TRAVESSIA DE SARJETA
- CAIXA DE LIGAÇÃO E PASSAGEM (EXECUTAR)
- CAIXA COLETORA DE SARJETA (EXECUTAR)
- BOCA PARA BUEIRO - COR INDICA DIÂMETRO (EXECUTAR)
- DRENO LONGITUDINAL TIPO XVI (EXECUTAR)
- DRENO TRANSVERSAL TIPO VI (EXECUTAR)
- CERCA EXISTENTE
- $$\frac{CT=X,XXX}{CF=Y,YYY} H=Z,ZZZ$$
 Cota de Topo da Caixa    Altura da Caixa  
Cota de Fundo da Caixa

REALIZAÇÃO:

Estado de Santa Catarina  
**Prefeitura Municipal de Piratuba**  
Estância Hidromineral e Climática

PROJETO:

**Everson Luciano Silva**  
Eng. Civil - Reg. CREA/SC 043931-0

CONTRATO N.º:  
**064/2017**

DESENHO:  
**Claudiomar Medeiros**

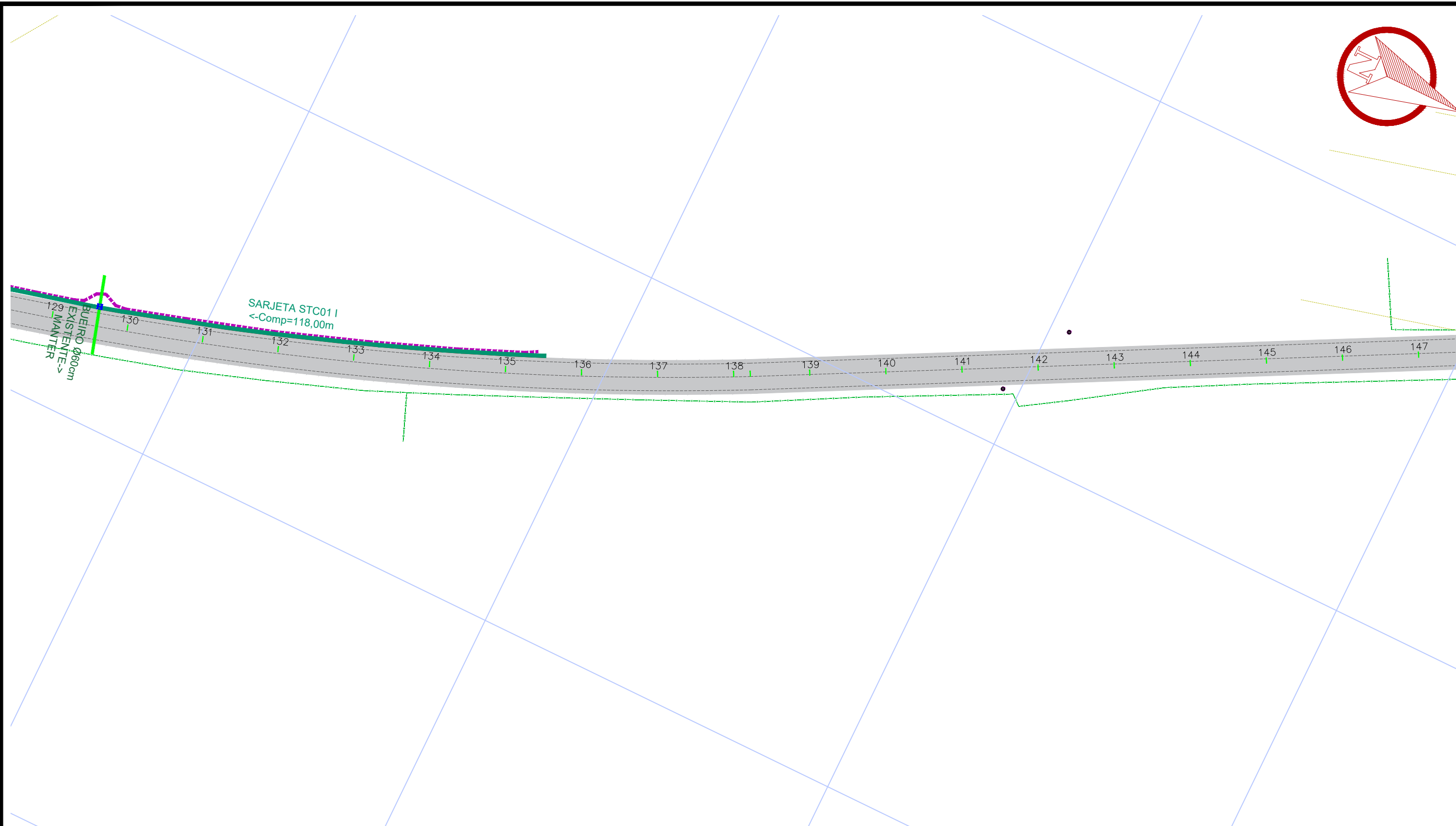
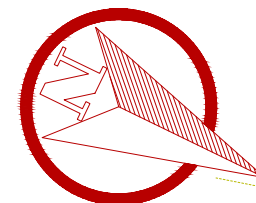
**PROJETO EXECUTIVO DE ENGENHARIA RODOVIÁRIA PARA OBRAS DE IMPLANTAÇÃO E PAVIMENTAÇÃO DA VIA DE LIGAÇÃO ENTRE A RODOVIA ESTADUAL SC-390 E A USINA HIDRELÉTRICA DE MACHADINHO LOCALIZADA NO MUNICÍPIO DE PIRATUBA/SC**

**LOTE I**

Trecho: Usina Hidrelétrica Machadinho até a Linha São Paulo

Cliente: PREFEITURA MUNICIPAL DE PIRATUBA - SC	EIXO: 15+0,00 a 175+0,00
Endereço: Rod. Municipal - Piratuba - SC	
DISCIPLINA: <b>Projeto de Drenagem</b>	
DATA: Setembro de 2017	ESCALA: 1/1.000
SEGMENTO: 111+0,00 a 129+0,00	

DRE  
07



**LEGENDA**

- PAVIMENTO ASFÁLTICO
- ÁREA EM GRAMA
- CURSO D'ÁGUA
- TERRENO NATURAL
- CRISTA TALUDE
- PÉ DE TALUDE
- CURVAS DE NÍVEL
- SARJETA EXISTENTE
- BUEIRO EXISTENTE
- BSTC Ø60cm (EXECUTAR)
- SARJETA TIPO STC-01 - DNIT (EXECUTAR) + DRENO TIPO XVI
- SARJETA TIPO STC-01 - DNIT (EXECUTAR)
- TRAVESSIA DE SARJETA
- CAIXA DE LIGAÇÃO E PASSAGEM (EXECUTAR)
- CAIXA COLETORA DE SARJETA (EXECUTAR)
- BOCA PARA BUEIRO - COR INDICA DIÂMETRO (EXECUTAR)
- DRENO LONGITUDINAL TIPO XVI (EXECUTAR)
- DRENO TRANSVERSAL TIPO VI (EXECUTAR)
- CERCA EXISTENTE

CT=X,XXX Cota de Topo da Caixa  
CF=Y,YYY H=Z,ZZZ Cota de Fundo da Caixa

REALIZAÇÃO:

Estado de Santa Catarina  
**Prefeitura Municipal de Piratuba**  
Estância Hidromineral e Climática

PROJETO:

**Everson Luciano Silva**  
Eng. Civil - Reg. CREA/SC 043931-0

CONTRATO N.º:  
**064/2017**

DESENHO:  
**Claudiomar Medeiros**

**PROJETO EXECUTIVO DE ENGENHARIA RODOVIÁRIA PARA OBRAS DE IMPLANTAÇÃO E PAVIMENTAÇÃO DA VIA DE LIGAÇÃO ENTRE A RODOVIA ESTADUAL SC-390 E A USINA HIDRELÉTRICA DE MACHADINHO LOCALIZADA NO MUNICÍPIO DE PIRATUBA/SC**

**LOTE I**

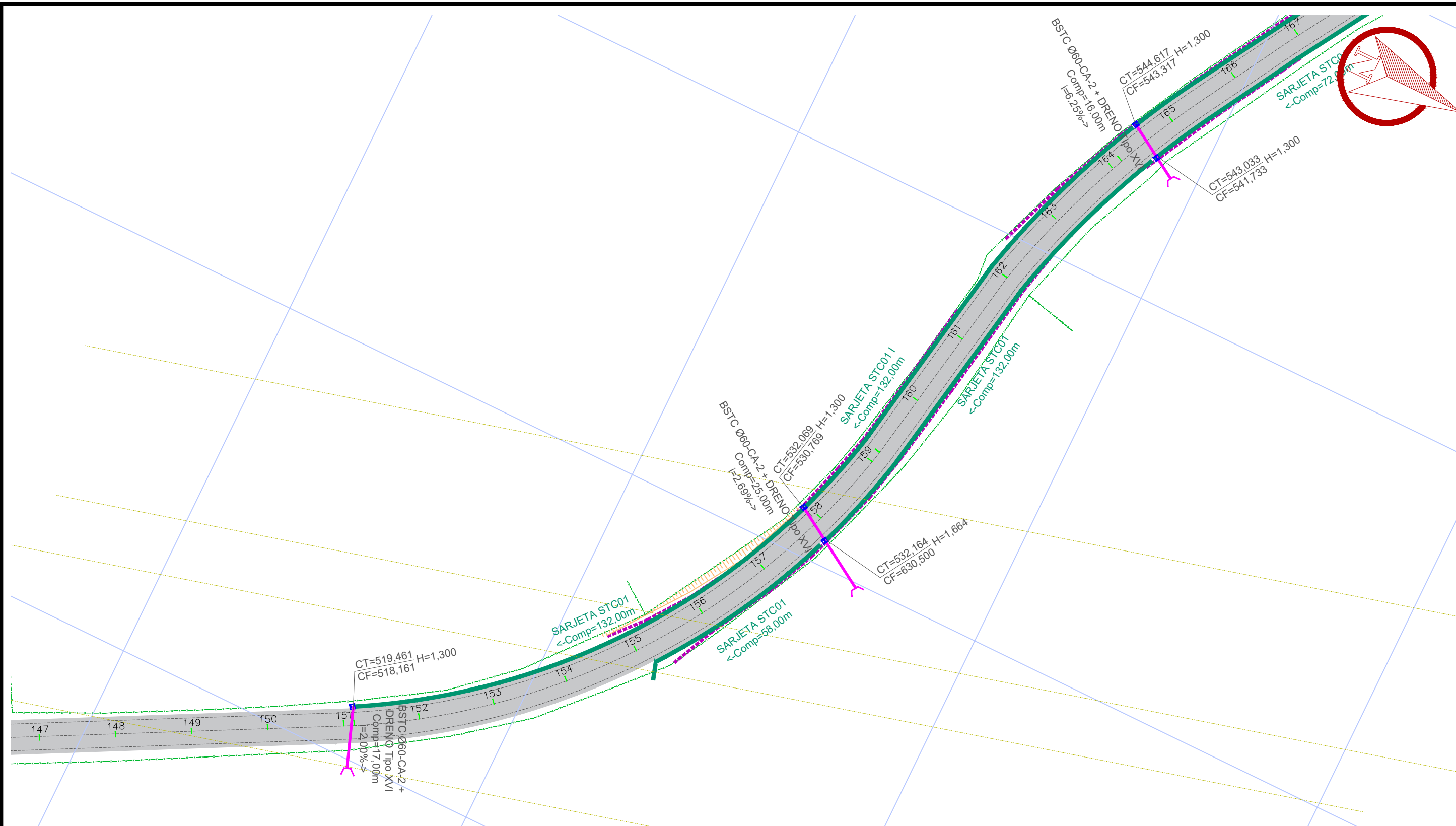
Trecho: Usina Hidrelétrica Machadinho até a Linha São Paulo

Cliente: PREFEITURA MUNICIPAL DE PIRATUBA - SC	EIXO: 15+0,00 a 175+0,00
Endereço: Rod. Municipal - Piratuba - SC	
DISCIPLINA: <b>Projeto de Drenagem</b>	
DATA: Setembro de 2017	ESCALA: 1/1.000
SEGMENTO: 129+0,00 a 147+0,00	

PRANCHA:

DRE  
08





**LEGENDA**

- |  |                     |  |  |                          |   |
|--|---------------------|--|--|--------------------------|---|
|  | PAVIMENTO ASFÁLTICO |  | BSTC Ø60cm (EXECUTAR)                                  |                          | DRENO LONGITUDINAL TIPO XVI (EXECUTAR)          |
|  | ÁREA EM GRAMA       |  | SARJETA TIPO STC-01 - DNIT (EXECUTAR) + DRENO TIPO XVI |                          | DRENO TRANSVERSAL TIPO VI (EXECUTAR)            |
|  | CURSO D'ÁGUA        |  | SARJETA TIPO STC-01 - DNIT (EXECUTAR)                  |                          | CERCA EXISTENTE                                 |
|  | TERRENO NATURAL     |  | TRAVESSIA DE SARJETA                                   | $CT=X,XXX$<br>$CF=Y,YYY$ | Cota de Topo da Caixa<br>Cota de Fundo da Caixa |
|  | CRISTA TALUDE       |  | CAIXA DE LIGAÇÃO E PASSAGEM (EXECUTAR)                 | $H=Z,ZZZ$                | Altura da Caixa                                 |
|  | PÉ DE TALUDE        |  | CAIXA COLETORA DE SARJETA (EXECUTAR)                   |                          |   |
|  | CURVAS DE NÍVEL     |  | BOCA PARA BUEIRO - COR INDICA DIÂMETRO (EXECUTAR)      |                          |   |
|  | SARJETA EXISTENTE   |  |  |                          |   |
|  | BUEIRO EXISTENTE    |  |  |                          |   |

REALIZAÇÃO:

Estado de Santa Catarina  
**Prefeitura Municipal de Piratuba**  
 Estância Hidromineral e Climática

PROJETO:

**Engenharia**  
 desenvolvimento & sustentabilidade

**Everson Luciano Silva**  
 Eng. Civil - Reg. CREA/SC 043931-0

CONTRATO N.º:  
**064/2017**

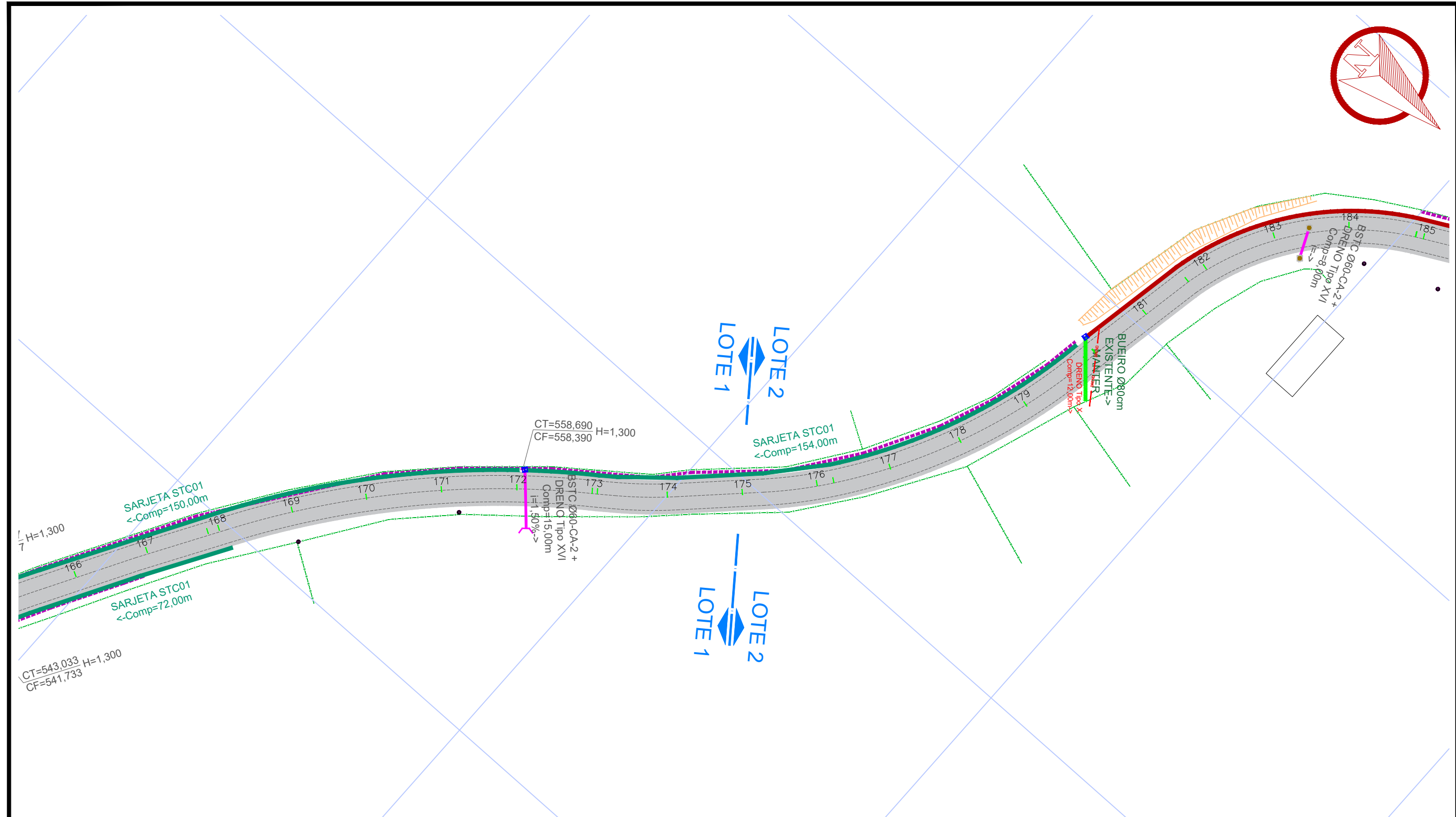
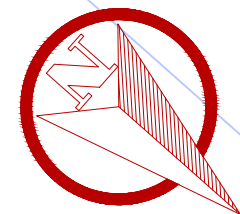
DESENHO:  
**Claudiomar Medeiros**

**PROJETO EXECUTIVO DE ENGENHARIA RODOVIÁRIA PARA OBRAS DE IMPLANTAÇÃO E PAVIMENTAÇÃO DA VIA DE LIGAÇÃO ENTRE A RODOVIA ESTADUAL SC-390 E A USINA HIDRELÉTRICA DE MACHADINHO LOCALIZADA NO MUNICÍPIO DE PIRATUBA/SC**

**LOTE I**

Trcho: Usina Hidrelétrica Machadinho até a Linha São Paulo

Cliente: PREFEITURA MUNICIPAL DE PIRATUBA - SC	EIXO: 15+0,00 a 175+0,00
Endereço: Rod. Municipal - Piratuba - SC	PRANCHA: <b>DRE 09</b>
DISCIPLINA: <b>Projeto de Drenagem</b>	
DATA: Setembro de 2017	ESCALA: 1/1.000
SEGMENTO: 147+0,00 a 166+0,00	



**LEGENDA**

- |  |                     |  |  |  |   |
|--|---------------------|--|--|--|---|
|  | PAVIMENTO ASFÁLTICO |  | BSTC Ø60cm (EXECUTAR)                                  |  | DRENO LONGITUDINAL TIPO XVI (EXECUTAR)              |
|  | ÁREA EM GRAMA       |  | SARJETA TIPO STC-01 - DNIT (EXECUTAR) + DRENO TIPO XVI |  | DRENO TRANSVERSAL TIPO VI (EXECUTAR)                |
|  | CURSO D'ÁGUA        |  | SARJETA TIPO STC-01 - DNIT (EXECUTAR)                  |  | CERCA EXISTENTE                                     |
|  | TERRENO NATURAL     |  | TRAVESSIA DE SARJETA                                   |  | CT=X,XXX H=Z,ZZZ<br>CF=Y,YYY Cota de Fundo da Caixa |
|  | CRISTA TALUDE       |  | CAIXA DE LIGAÇÃO E PASSAGEM (EXECUTAR)                 |  |   |
|  | PÉ DE TALUDE        |  | CAIXA COLETORA DE SARJETA (EXECUTAR)                   |  |   |
|  | CURVAS DE NÍVEL     |  | BOCA PARA BUEIRO - COR INDICA DIÂMETRO (EXECUTAR)      |  |   |
|  | SARJETA EXISTENTE   |  |  |  |   |
|  | BUEIRO EXISTENTE    |  |  |  |   |

REALIZAÇÃO:

Estado de Santa Catarina  
**Prefeitura Municipal de Piratuba**  
 Estância Hidromineral e Climática

PROJETO:

**mais**  
 ENGENHARIA  
 desenvolvimento & sustentabilidade

**Everson Luciano Silva**  
 Eng. Civil - Reg. CREA/SC 043931-0

CONTRATO N.º:  
**064/2017**

DESENHO:  
**Claudiomar Medeiros**

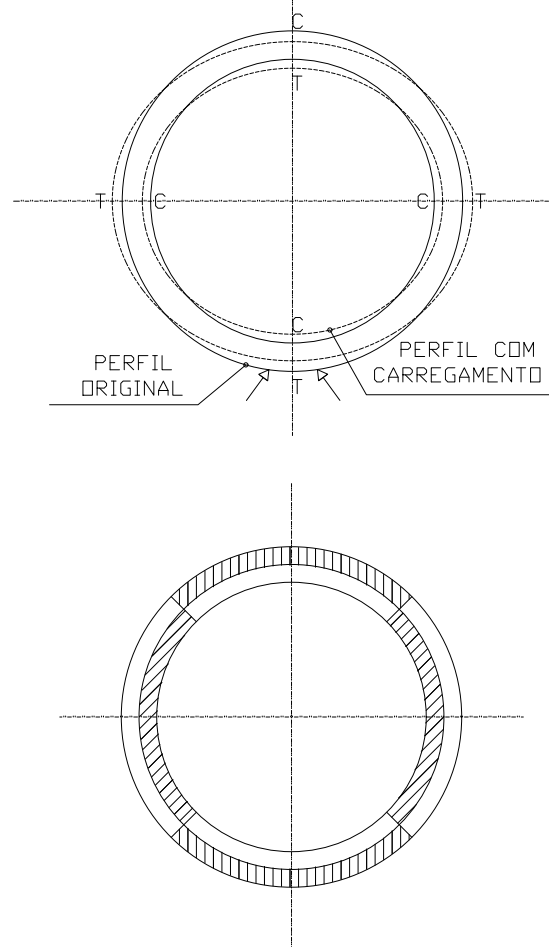
**PROJETO EXECUTIVO DE ENGENHARIA RODOVIÁRIA PARA OBRAS DE IMPLANTAÇÃO E PAVIMENTAÇÃO DA VIA DE LIGAÇÃO ENTRE A RODOVIA ESTADUAL SC-390 E A USINA HIDRELÉTRICA DE MACHADINHO LOCALIZADA NO MUNICÍPIO DE PIRATUBA/SC**

**LOTE I**

Trcho: Usina Hidrelétrica Machadinho até a Linha São Paulo

Cliente: PREFEITURA MUNICIPAL DE PIRATUBA - SC	EIXO: 15+0,00 a 175+0,00
Endereço: Rod. Municipal - Piratuba - SC	PRANCHA: <b>DRE 10</b>
DISCIPLINA: <b>Projeto de Drenagem</b>	SEGMENTO: 166+0,00 a 185+0,00
DATA: Setembro de 2017	ESCALA: 1/1.000

ESFORÇOS SOLICITANTES



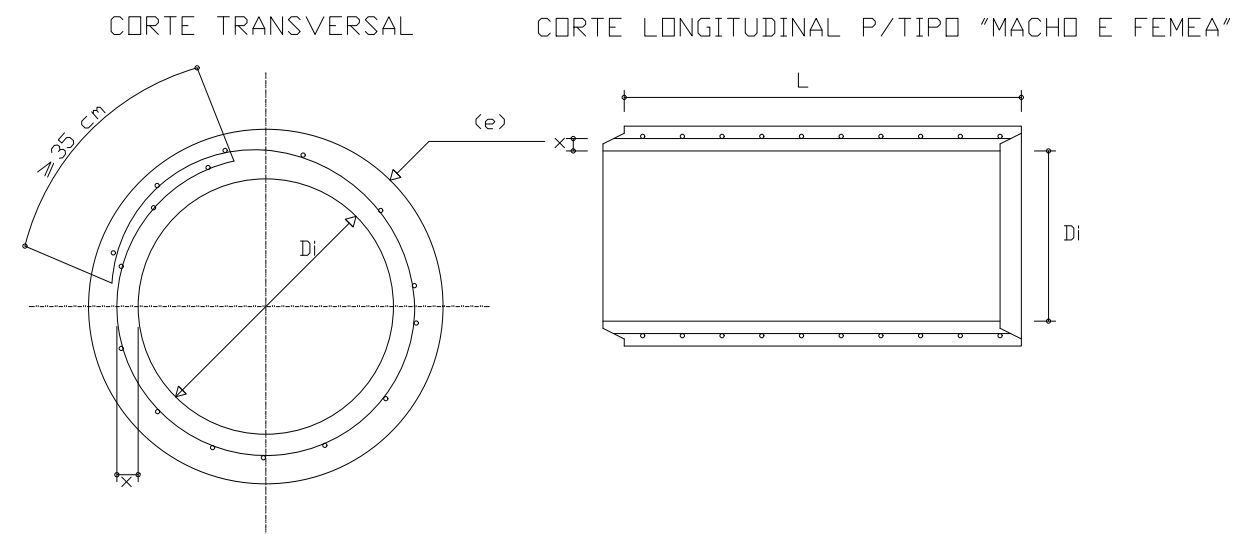
- - TRAÇÃO
- ▨ - COMPRESSÃO

CARREGAMENTOS CONSIDERADOS

VALORES DE RESISTÊNCIA A COMPRESSÃO DIAMETRAL DE ACORDO COM A EB 103

DIÂMETRO INTERNO (mm)	CARGA MÉDIA DE TRINCA - N/m			CARGA MÉDIA DE RUPTURA - N/m		
	CLASSE CA-1	CLASSE CA-2	CLASSE CA-3	CLASSE CA-1	CLASSE CA-2	CLASSE CA-3
300	14.000	20.000	—	21.000	30.000	—
350	15.000	21.500	—	23.500	32.500	—
400	17.500	23.500	—	26.000	35.000	—
450	19.000	25.000	—	28.500	37.500	—
500	20.500	26.500	—	31.000	40.000	—
600	24.000	30.000	60.000	36.000	45.000	90.000
700	28.000	33.500	66.000	42.000	50.000	100.000
800	32.000	40.000	73.000	48.000	60.000	110.000
900	36.000	46.500	86.000	54.000	70.000	130.000
1000	40.000	56.500	93.000	60.000	85.000	140.000
1100	44.000	66.500	106.000	66.000	100.000	160.000
1200	48.000	76.500	120.000	72.000	115.000	180.000
1300	52.000	86.500	130.000	78.000	130.000	195.000
1500	60.000	106.500	146.000	90.000	160.000	220.000
1750	70.000	133.500	166.000	105.000	200.000	250.000
2000	80.000	160.000	193.500	120.000	240.000	290.000

ARMAÇÃO DOS TUBOS  
ARMADURA CIRCULAR SIMPLES



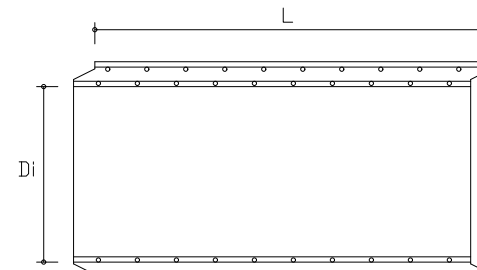
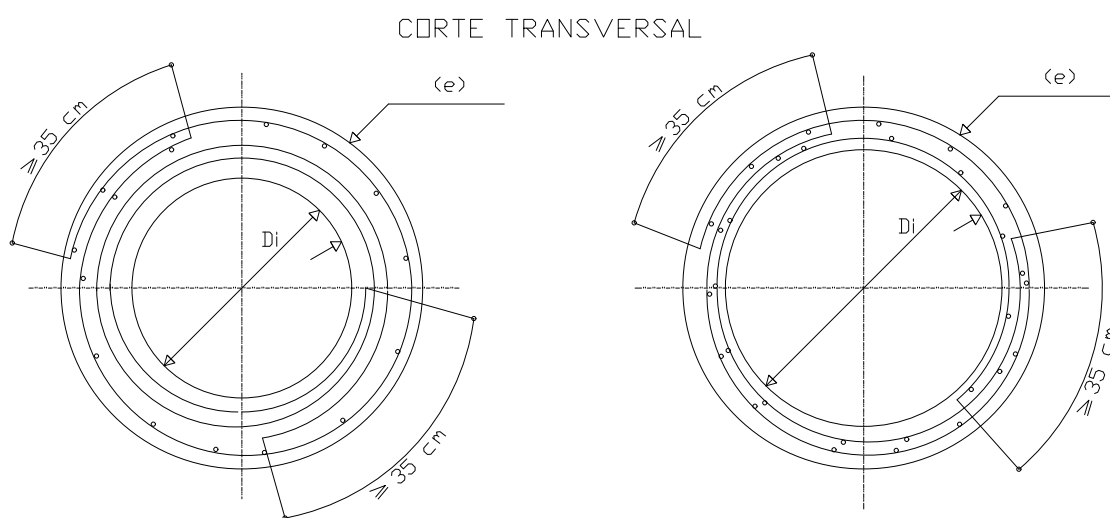
POSICIONAMENTO DA ARMADURA (x = 0,42 e)

DIÂMETRO INTERNO	CA - 1		CA - 2		CA - 3	
	e (cm)	x (cm)	e (cm)	x (cm)	e (cm)	x (cm)
0.40	4	1,7	4	1,7	—	—
0.50	5	2,1	5	2,1	—	—
0.60	6	2,5	6	2,5	8	3,4
0.70	7	3,0	7	3,0	10	4,2
0.80	8	3,4	8	3,4	—	—
0.90	9	3,8	11	4,6	—	—
1.00	10	4,2	12	5,0	—	—

f<sub>ck</sub> = 25 MPa  
f<sub>ct</sub> 28 = 31,5

ARMADURA CIRCULAR DUPLA

CORTE LONGITUDINAL TIPO "MACHO E FEMEA"



OBS: UTILIZA-SE INTERNAMENTE UMA TELA DUPLA, OU SEJA, ENROLADA SOBRE SI MESMA DUAS VEZES ATENDENDO A SEÇÃO NECESSÁRIA DE CÁLCULO.

EXTERNAMENTE, ADOTA-SE TELA ÚNICA, CONFORME NECESSÁRIO

ARMAÇÃO DE TUBOS ESPECIAIS COM GRANDE CARREGAMENTO E ALTA TAXA DE CONSUMO DE AÇO.

REALIZAÇÃO:

Estado de Santa Catarina  
Prefeitura Municipal de Piratuba  
Estância Hidromineral e Climática

PROJETO:

**mais**  
ENGENHARIA  
desenvolvimento & sustentabilidade

**Everson Luciano Silva**  
Eng. Civil - Reg. CREA/SC 043931-0

CONTRATO N.º:  
**064/2017**

DESENHO:  
**Claudioimar Medeiros**

PROJETO EXECUTIVO DE ENGENHARIA RODOVIÁRIA PARA OBRAS DE IMPLANTAÇÃO E PAVIMENTAÇÃO DA VIA DE LIGAÇÃO ENTRE A RODOVIA ESTADUAL SC-390 E A USINA HIDRELÉTRICA DE MACHADINHO LOCALIZADA NO MUNICÍPIO DE PIRATUBA/SC

**LOTE I**

Trecho: Usina Hidrelétrica Machadinho até a Linha São Paulo

Cliente:  
PREFEITURA MUNICIPAL DE PIRATUBA - SC

Endereço:  
Rod. Municipal - Piratuba - SC

DISCIPLINA:  
**Projeto de Drenagem: Detalhe Tubulação Armada**

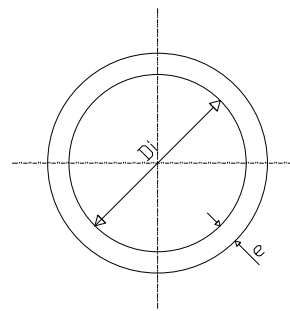
DATA: Setembro de 2017

ESCALA: -

SEGMENTO:  
0+0,00 a 213+0,00

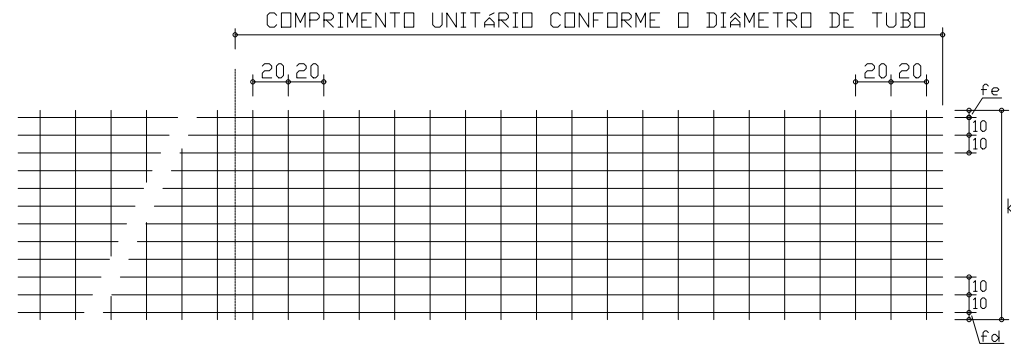
EIXO:  
15+0,00 a 175+0,00

PRANCHA:  
**DRE-DT 01**



Di = DIÂMETRO INTERNO  
e = ESPESSURA DA PAREDE

TELA PARA TUBO MACHO E FÊMEA



a = LARGURA DAS TELAS (PB)  
b = LARGURA DAS TELAS (MF)  
fe = FRANJA TRANSVERSAL ESQUERDA  
fd = FRANJA TRANSVERSAL DIREITA  
OBS. - NAS TELAS TIPO PB, ACOMPANHAM OS FIOS PARA A COMPLEMENTAÇÃO DA BOLSA.  
O COMPRIMENTO UNITÁRIO (ANÉIS) VER TABELAS.

CONCRETO

O CONCRETO RECOMENDADO PARA EXECUÇÃO DOS TUBOS DEVERÁ SER  $f_{ck} \geq 25$  MPa. COMO SUJESTÃO INDICA-SE UM ROTEIRO PARA A PRODUÇÃO DE UM CONCRETO DE RESISTÊNCIA ADEQUADA.

$f_c 28 = 31,5$  MPa CONTROLE TIPO A  
TRAÇO EM VOLUME = 1 : 2,1 : 3,3  
FATOR ÁGUA/CIMENTO = 0,45 L/Kg

TIPO MACHO E FÊMEA

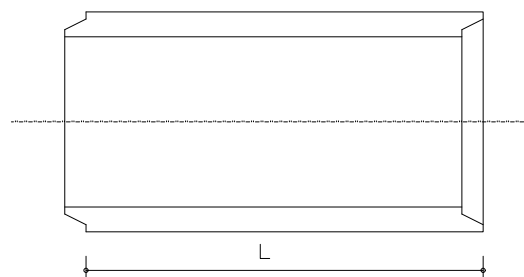


TABELA DE LARGURA DE TELA

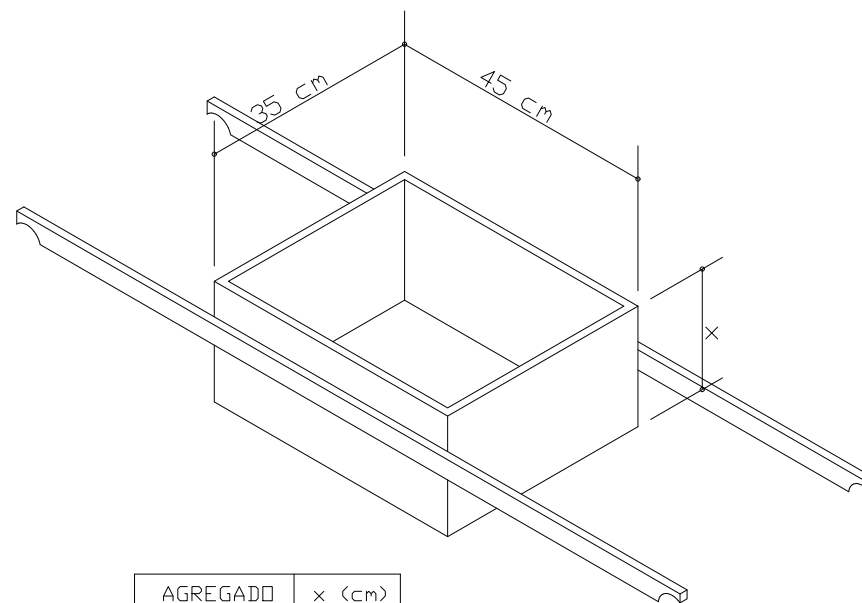
COMPRIMENTO (L) DOS TUBOS (m)	LARGURA TELAS TIPO PONTA E BOLSA (a)		LARGURA DAS TELAS MACHO E FÊMEA (b)	FRANJAS TRANSVERSAS MACHO E FÊMEA (fe, fd)		FRANJAS TRANSVERSAIS PONTA E BOLSA	
	Di ≤ 1,00	Di > 1,00		Di ≤ 1,00	Di > 1,00		
1,00	1,12	1,20	0,975	2,5	5	2,5	19,5
1,20	1,32	1,40	1,175	2,5	5	2,5	19,5
1,50	1,62	1,70	1,475	2,5	5	2,5	19,5
2,00	2,12	2,20	1,975	2,5	5	2,5	19,5

CONSUMO DE MATERIAIS

CIMENTO = 50 kg  
AREIA = 90 LITROS (SECA)  
PEDRA 1 = 70 LITROS  
PEDRA 2 = 70 LITROS  
ÁGUA = 22,5 L (COM AREIA SECA)

TELAS PARA ARMAÇÃO DE TUBOS EM AÇO CA 60  
TIPO MACHO E FÊMEA

DESIGNAÇÃO	ESPAÇAMENTO ENTRE FIOS		DIÂMETRO DOS FIOS		SEÇÃO DOS FIOS		PESO BASE (kgf/m²)	LARGURA (m)	COMPRIMENTO DO ROLO (m)	PESO DO ROLO (kgf)
	LONG X TRANS (cm)	LONG X TRANS (cm)	LONG (mm)	TRANS (mm)	LONG. (cm²/m)	TRANS. (cm²/m)				
MF 91	10 x 20	3,4 x 3,0	0,91	0,35	1,00	0,975	120	117		
MF 113	10 x 20	4,2 x 3,0	1,38	0,35	1,19	0,975	120	139		
MF 138	10 x 20	4,2 x 3,0	1,38	0,35	1,39	0,975	120	163		
MF 159	10 x 20	4,5 x 3,0	1,59	0,35	1,56	0,975	120	183		
MF 196	10 x 20	5,0 x 3,0	1,96	0,35	1,86	0,975	120	218		
MF 246	10 x 20	5,6 x 3,4	2,46	0,45	2,34	0,975	60	137		
MF 283	10 x 20	6,0 x 3,8	2,83	0,56	2,72	0,975	60	159		
MF 332	10 x 20	6,5 x 4,2	3,32	0,69	3,22	0,975	60	188		
MF 396	10 x 20	7,1 x 4,2	3,96	0,69	3,73	0,975	60	218		



AGREGADO	x (cm)
AREIA	28,6
PEDRA 1e2	45

DESIGNAÇÃO	ESPAÇAMENTO ENTRE FIOS		DIÂMETRO DOS FIOS		SEÇÃO DOS FIOS		PESO BASE (kgf/m²)	LARGURA (m)	COMPRIMENTO DO ROLO (m)	PESO DO ROLO (kgf)
	LONG X TRANS (cm)	LONG X TRANS (cm)	LONG (mm)	TRANS (mm)	LONG. (cm²/m)	TRANS. (cm²/m)				
PB 91	10 x 20	3,4 x 3,0	0,91	0,35	1,05	1,12	120	141		
PB 113	10 x 20	3,8 x 3,0	1,13	0,35	1,25	1,20	120	151		
PB 138	10 x 20	4,2 x 3,0	1,38	0,35	1,47	1,20	120	168		
PB 159	10 x 20	4,5 x 3,0	1,59	0,35	1,65	1,20	120	180		
PB 196	10 x 20	5,0 x 3,0	1,96	0,35	1,97	1,20	120	198		
PB 246	10 x 20	5,6 x 3,4	2,46	0,45	2,48	1,20	60	222		
PB 283	10 x 20	6,0 x 3,8	2,83	0,56	2,78	1,20	60	238		
PB 332	10 x 20	6,5 x 4,2	3,32	0,69	3,29	1,20	60	265		
PB 396	10 x 20	7,1 x 4,2	3,96	0,69	3,73	1,20	60	284		

REALIZAÇÃO:

Estado de Santa Catarina  
Prefeitura Municipal de Piratuba  
Estância Hidromineral e Climática

PROJETO:

**mais ENGENHARIA**  
desenvolvimento & sustentabilidade

**Everson Luciano Silva**  
Eng. Civil - Reg. CREA/SC 043931-0

CONTRATO N.º:  
**064/2017**

DESENHO:  
**Claudiomar Medeiros**

**PROJETO EXECUTIVO DE ENGENHARIA RODOVIÁRIA PARA OBRAS DE IMPLANTAÇÃO E PAVIMENTAÇÃO DA VIA DE LIGAÇÃO ENTRE A RODOVIA ESTADUAL SC-390 E A USINA HIDRELÉTRICA DE MACHADINHO LOCALIZADA NO MUNICÍPIO DE PIRATUBA/SC**

**LOTE I**

Trecho: Usina Hidrelétrica Machadinho até a Linha São Paulo

Cliente: PREFEITURA MUNICIPAL DE PIRATUBA - SC

EIXO: 15+0,00 a 175+0,00

Endereço: Rod. Municipal - Piratuba - SC

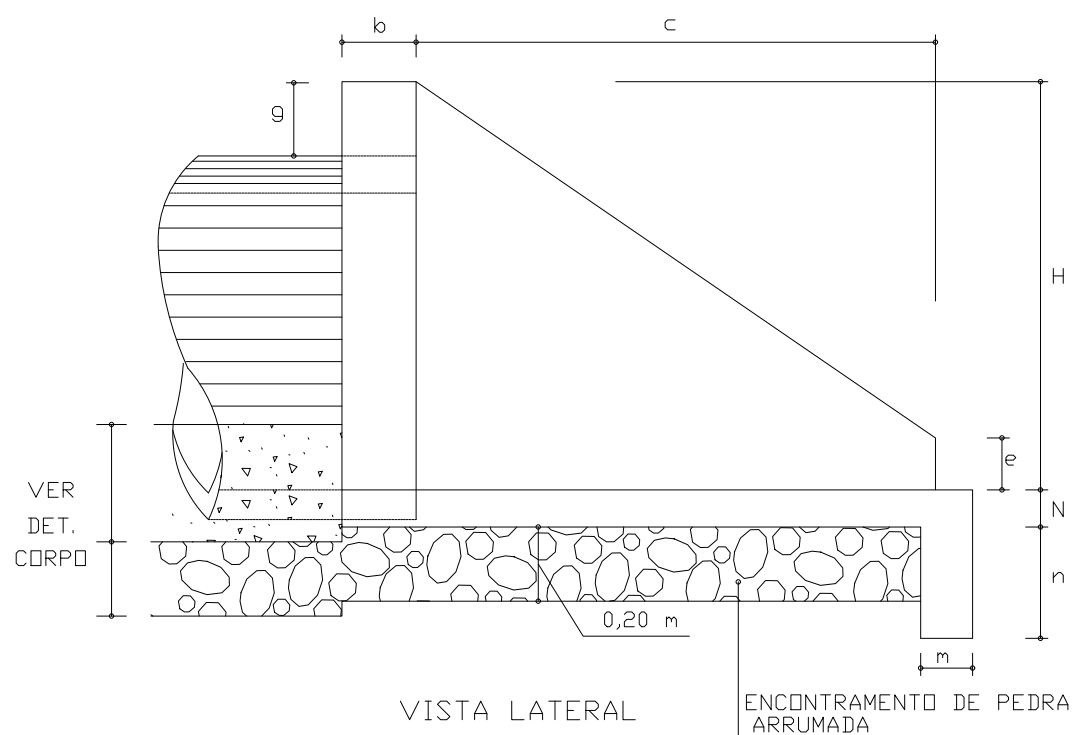
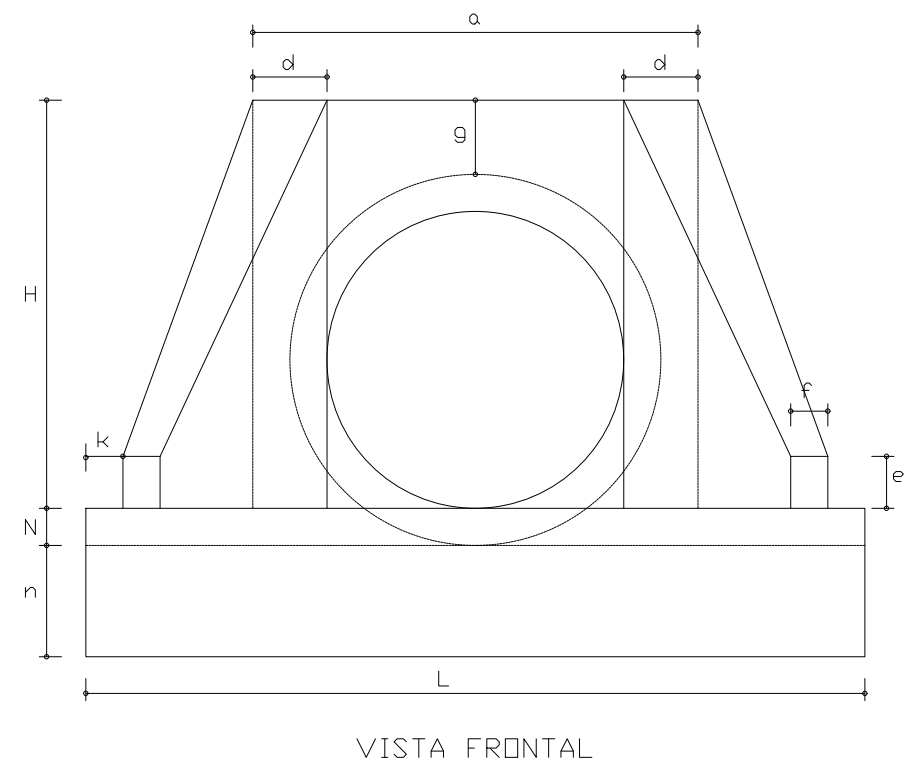
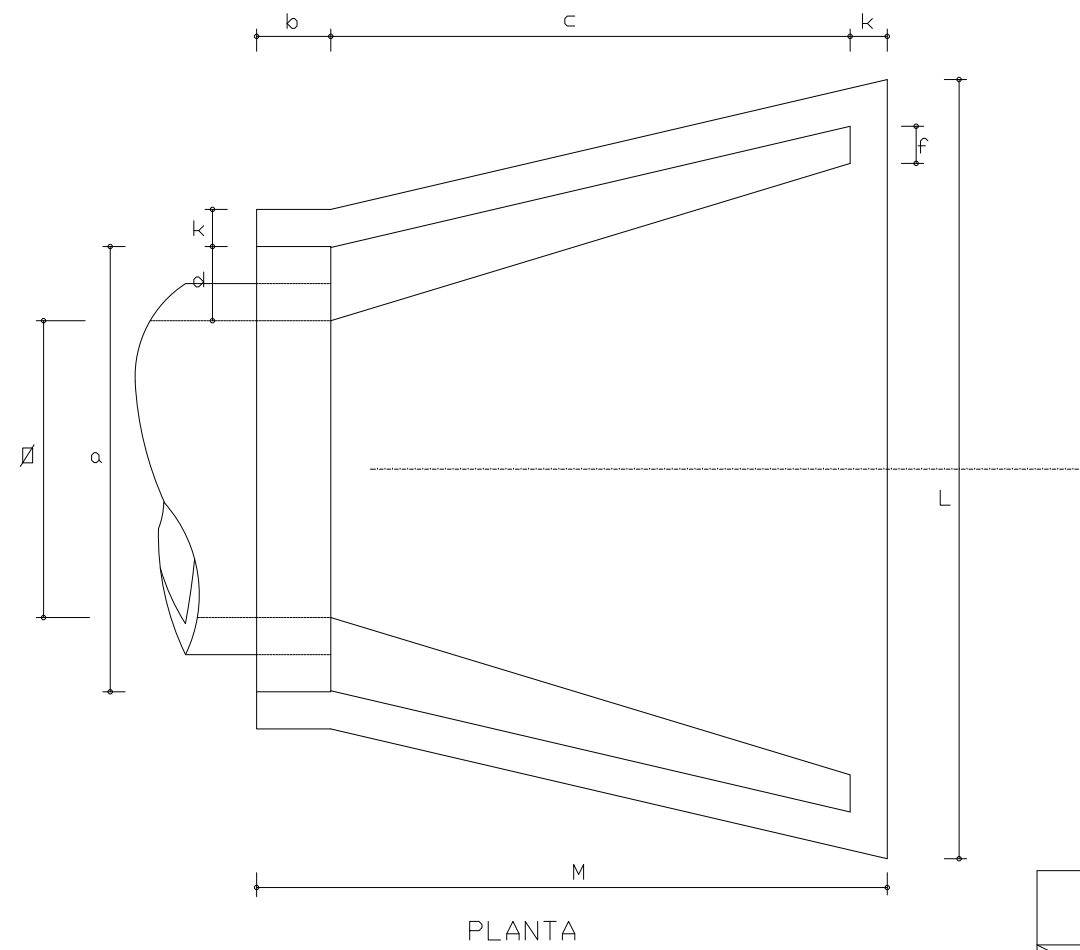
DISCIPLINA: **Projeto de Drenagem: Detalhe Tubulação Armada**

FRANCHA: **DRE-DT 02**

DATA: Setembro de 2017

ESCALA: -

SEGMENTO: 0+0,00 a 213+0,00



T A B E L A														CONSUMO DE MATERIAL			
POSIÇÕES TIPO	a	b	c	d	e	f	g	k	m	n	H	L	M	N	VOLUME CONCRETO m <sup>3</sup>	FORMA m <sup>2</sup>	ENROC. PEDRA ARRUM.
BST Ø 0,80	1,20	0,20	1,40	0,20	0,15	0,10	0,20	0,10	0,15	0,30	1,10	1,70	1,70	0,10	0,813	4,88	0,440
BST Ø 0,60	1,00	0,20	1,10	0,20	0,15	0,10	0,20	0,10	0,15	0,30	0,88	1,60	1,40	0,10	0,559	4,27	0,338

OBS. 1 - O CONSUMO DE MATERIAIS SE REFERE A UMA BOCA  
 2 - UTILIZAR CONCRETO fck - 110 kg/cm<sup>2</sup>

REALIZAÇÃO:

Estado de Santa Catarina  
**Prefeitura Municipal de Piratuba**  
 Estância Hidromineral e Climática

PROJETO:

**Eng. Civil - Reg. CREA/SC 043931-0**

CONTRATO N.º:  
**064/2017**

DESENHO:  
**Claudiomar Medeiros**

**PROJETO EXECUTIVO DE ENGENHARIA RODOVIÁRIA PARA OBRAS DE IMPLANTAÇÃO E PAVIMENTAÇÃO DA VIA DE LIGAÇÃO ENTRE A RODOVIA ESTADUAL SC-390 E A USINA HIDRELÉTRICA DE MACHADINHO LOCALIZADA NO MUNICÍPIO DE PIRATUBA/SC**

**LOTE I**

Trecho: Usina Hidrelétrica Machadinho até a Linha São Paulo

Cliente:  
 PREFEITURA MUNICIPAL DE PIRATUBA - SC

Endereço:  
 Rod. Municipal - Piratuba - SC

DISCIPLINA:  
**Projeto de Drenagem: Detalhe Boca para BSTC**

ESCALA:  
 -

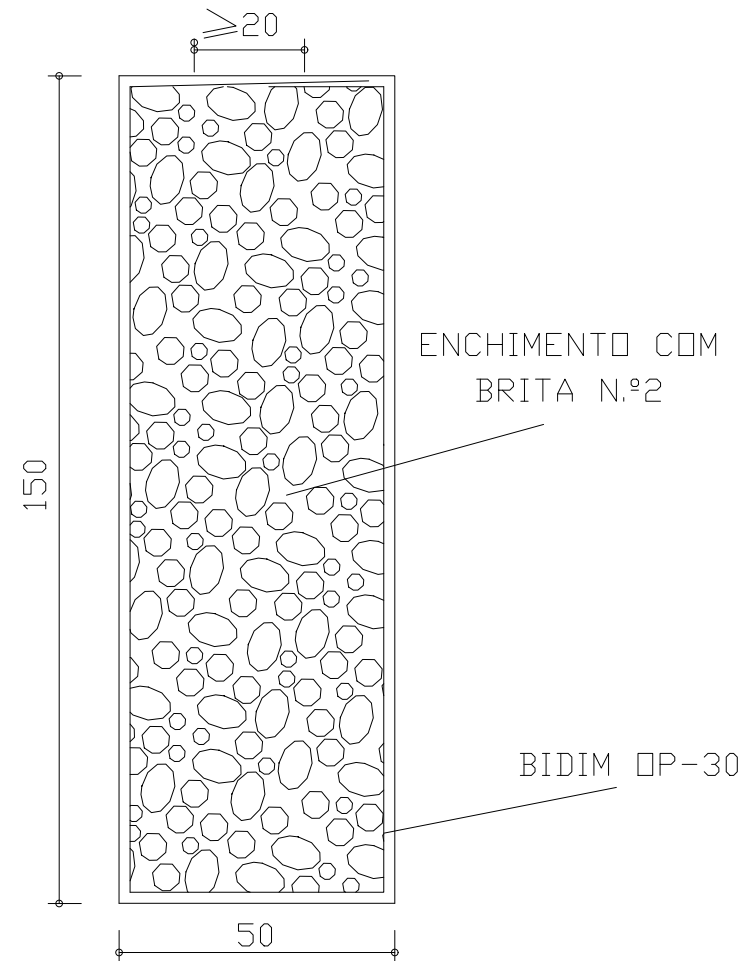
SEGMENTO:  
 0+0,00 a 213+0,00

EIXO:  
 15+0,00 a 175+0,00

PRANCHA:  
**DRE-DT  
 03**



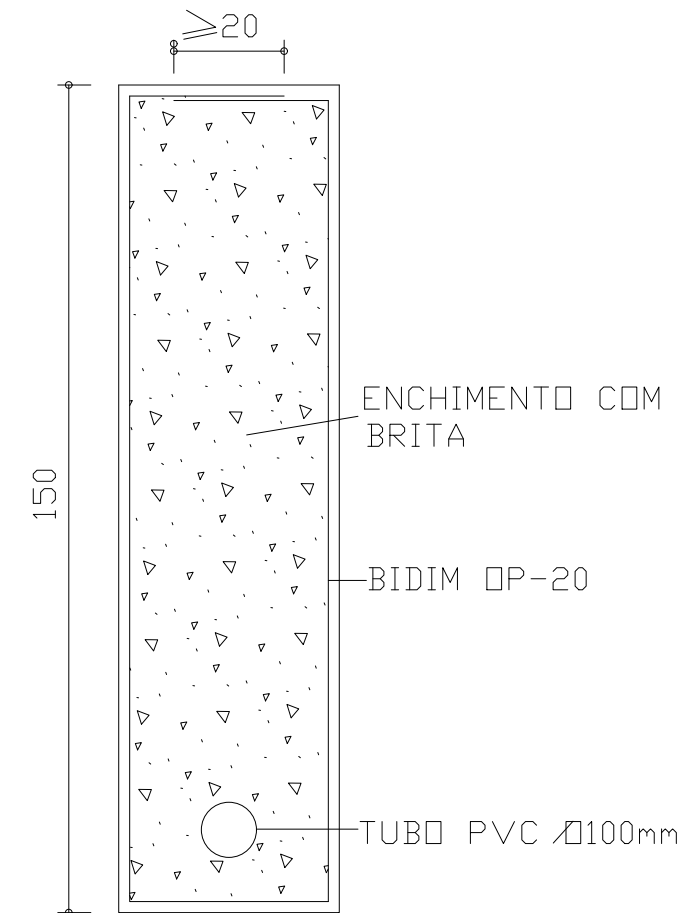
DRENO - TIPO X



QUANTIDADES /m

ESCAVAÇÃO m <sup>3</sup> /m	BIDIM OP - 30 kg/m	ENCHIMENTO
		BRITA N.º2 (m <sup>3</sup> /m)
0,75	1,29	0,75

DRENO TIPO XVI



QUANTIDADES /m

ESCAVAÇÃO m <sup>3</sup> /m	BIDIM OP-20 kg/m	ENCHIMENTO	TUBO PVC Ø 100 mm m/m
		BRITA m <sup>3</sup> /m	
0,60	0,86	0,59	1,00

REALIZAÇÃO:

Estado de Santa Catarina  
**Prefeitura Municipal de Piratuba**  
 Estância Hidromineral e Climática

PROJETO:

**Everson Luciano Silva**  
 Eng. Civil - Reg. CREA/SC 043931-0

CONTRATO N.º:  
**064/2017**

DESENHO:  
**Claudioimar Medeiros**

**PROJETO EXECUTIVO DE ENGENHARIA RODOVIÁRIA PARA OBRAS DE IMPLANTAÇÃO E PAVIMENTAÇÃO DA VIA DE LIGAÇÃO ENTRE A RODOVIA ESTADUAL SC-390 E A USINA HIDRELÉTRICA DE MACHADINHO LOCALIZADA NO MUNICÍPIO DE PIRATUBA/SC**

**LOTE I**

Trecho: Usina Hidrelétrica Machadinho até a Linha São Paulo

Cliente:  
 PREFEITURA MUNICIPAL DE PIRATUBA - SC

Endereço:  
 Rod. Municipal - Piratuba - SC

DISCIPLINA:  
**Projeto de Drenagem: Detalhe Dreno**

DATA: Setembro de 2017

ESCALA: -

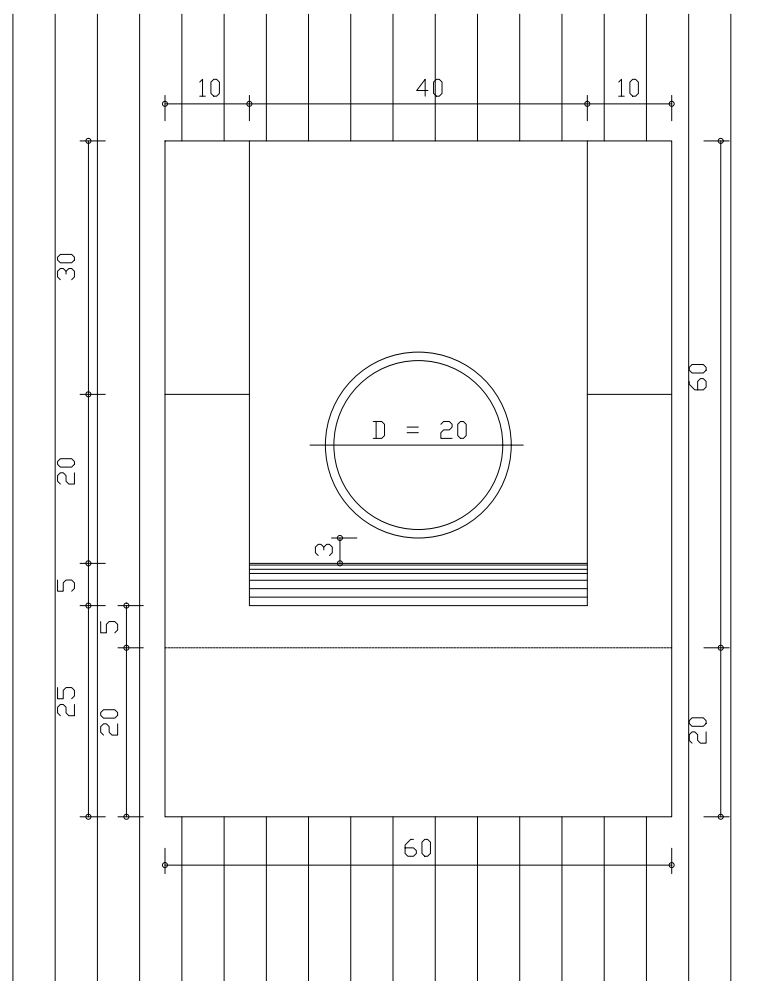
SEGMENTO:  
 0+0,00 a 213+0,00

EIXO:  
 15+0,00 a 175+0,00

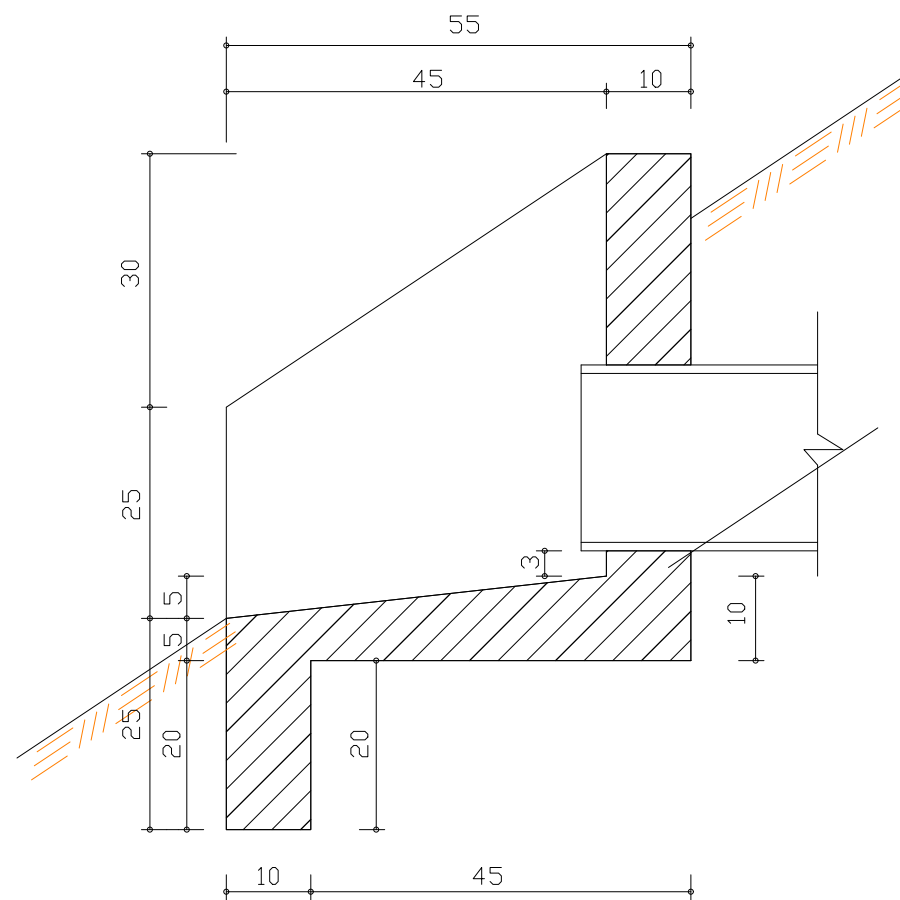
PRANCHA:  
**DRE-DT 04**

# SAIDA DE DRENO TIPO "U"

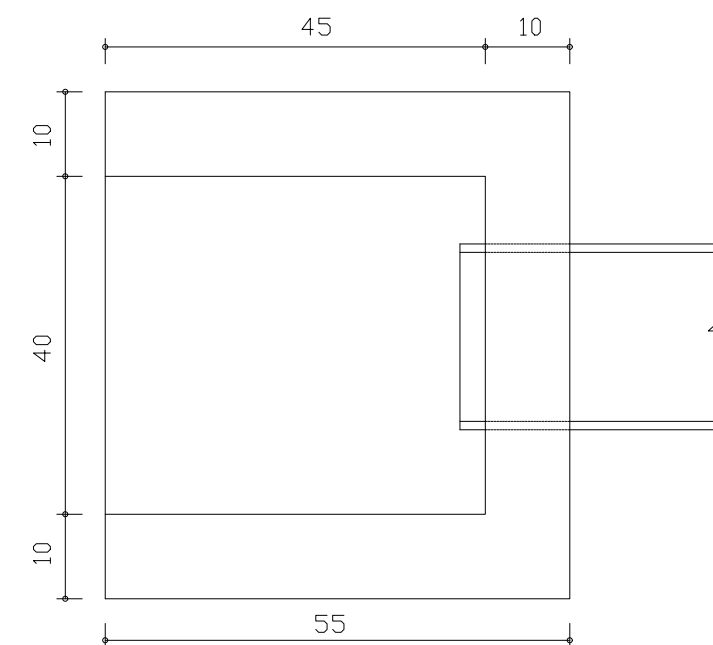
VISTA



CORTE



PLANTA



QUANTIDADES		
MATERIAIS	CONCRETO (m <sup>3</sup> )	FORMA (m <sup>2</sup> )
DRENO TIPO U	0,095	1,48

CONCRETO fck = 110 kg/cm<sup>2</sup>

REALIZAÇÃO:

Estado de Santa Catarina  
**Prefeitura Municipal de Piratuba**  
 Estância Hidromineral e Climática

PROJETO:

**Everson Luciano Silva**  
 Eng. Civil - Reg. CREA/SC 043931-0

CONTRATO N.º:  
**064/2017**

DESENHO:  
**Claudiomar Medeiros**

**PROJETO EXECUTIVO DE ENGENHARIA RODOVIÁRIA PARA OBRAS DE IMPLANTAÇÃO E PAVIMENTAÇÃO DA VIA DE LIGAÇÃO ENTRE A RODOVIA ESTADUAL SC-390 E A USINA HIDRELÉTRICA DE MACHADINHO LOCALIZADA NO MUNICÍPIO DE PIRATUBA/SC**

**LOTE I**

Trecho: Usina Hidrelétrica Machadinho até a Linha São Paulo

Cliente:  
 PREFEITURA MUNICIPAL DE PIRATUBA - SC

Endereço:  
 Rod. Municipal - Piratuba - SC

DISCIPLINA:  
**Projeto de Drenagem: Saida para Dreno**

DATA: Setembro de 2017

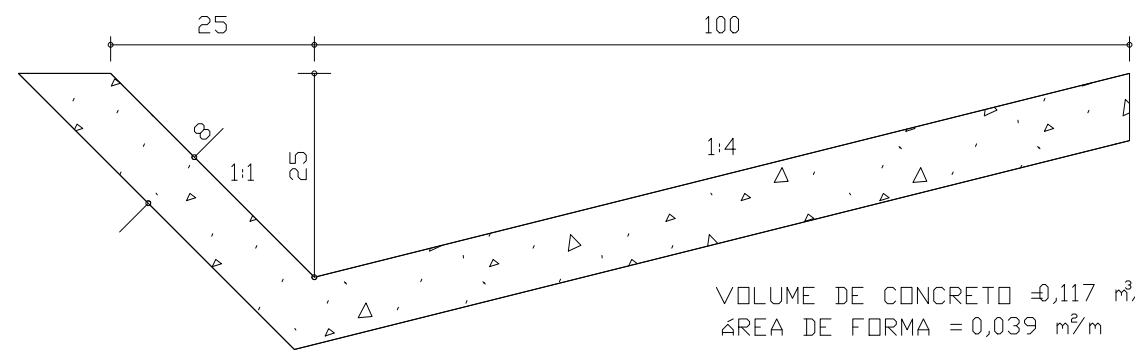
ESCALA: -

SEGMENTO:  
 0+0,00 a 213+0,00

EIXO:  
 15+0,00 a 175+0,00

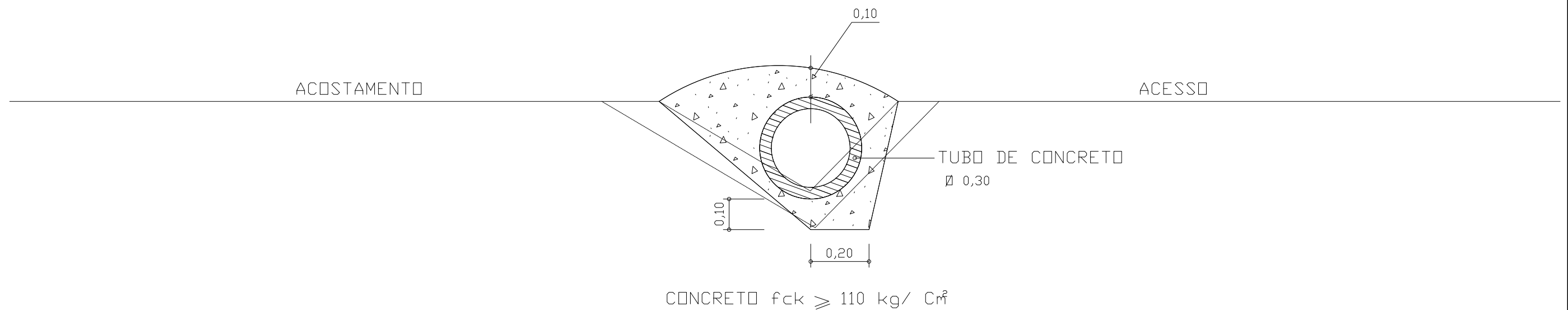
PRANCHA:  
**DRE-DT 05**

SARJETA TRIANGULAR PARA CORTE EM SOLO - TIPO I



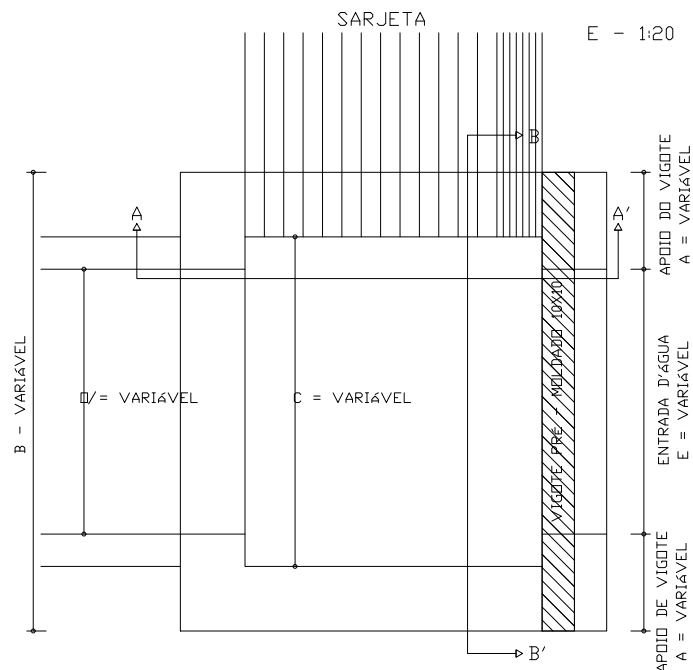
<p>REALIZAÇÃO:</p>  <p>Estado de Santa Catarina                  Prefeitura Municipal de Piratuba                  Estância Hidromineral e Climática</p> 	<p>PROJETO:</p>  <p><b>Everson Luciano Silva</b>                  Eng. Civil - Reg. CREA/SC 043931-0</p>	<p>PROJETO EXECUTIVO DE ENGENHARIA RODOVIÁRIA PARA OBRAS DE IMPLANTAÇÃO E PAVIMENTAÇÃO DA VIA DE LIGAÇÃO ENTRE A RODOVIA ESTADUAL SC-390 E A USINA HIDRELÉTRICA DE MACHADINHO LOCALIZADA NO MUNICÍPIO DE PIRATUBA/SC</p> <p style="text-align: center;"><b>LOTE I</b></p> <p style="text-align: center;">Trecho: Usina Hidrelétrica Machadinho até a Linha São Paulo</p>	
		<p>CONTRATO N.º: <b>064/2017</b></p>	<p>DISCIPLINA: <b>Projeto de Drenagem: Sarjeta STC-01</b></p>
<p>DESENHO: Claudiomar Medeiros</p>	<p>DATA: Setembro de 2017</p>	<p>Endereço: Rod. Municipal - Piratuba - SC</p>	<p>PRANCHA: <b>DRE-DT 06</b></p>
		<p>ESCALA: -</p>	<p>SEGMENTO: 0+0,00 a 213+0,00</p>

## TRAVESSIA SOBRE SARJETA EM ACESSO SECUNDÁRIO



CONSUMO DE MATERIAL  
 VOLUME DE MATERIAL  $f_{ck} \geq 110 \text{ kg/Cm}^2 = 0,210 \text{ m}^3/\text{m}$   
 ÁREA DE FORMA =  $0,16 \text{ m}^2/\text{m}$

<b>REALIZAÇÃO:</b>  Estado de Santa Catarina <b>Prefeitura Municipal de Piratuba</b> Estância Hidromineral e Climática 	<b>PROJETO:</b>  <b>Eng. Civil - Reg. CREA/SC 043931-0</b>	<b>PROJETO EXECUTIVO DE ENGENHARIA RODOVIÁRIA PARA OBRAS DE IMPLANTAÇÃO E PAVIMENTAÇÃO DA VIA DE LIGAÇÃO ENTRE A RODOVIA ESTADUAL SC-390 E A USINA HIDRELÉTRICA DE MACHADINHO LOCALIZADA NO MUNICÍPIO DE PIRATUBA/SC</b> <b>LOTE I</b> Trecho: Usina Hidrelétrica Machadinho até a Linha São Paulo	
		Cliente: PREFEITURA MUNICIPAL DE PIRATUBA - SC	EIXO: 15+0,00 a 175+0,00
Contrato N.º: <b>064/2017</b>		Endereço: Rod. Municipal - Piratuba - SC	PRANCHA: <b>DRE-DT 07</b>
DESENHO: Claudiomar Medeiros	DATA: Setembro de 2017	ESCALA: -	



E - 1:20 DIMENSÕES DA CAIXA COLETORA - VALORES DE C

TIPO	ESCONDIDADE (GRAUS)	0°	10°	20°	30°	40°
C.C.1	0,80	1,00	OS VALORES PODERÃO SER CALCULADOS PELA FÓRMULA:			
C.C.2	1,00	1,30	C = $\frac{C'}{\cos E}$ C' - VALOR DE C P/ E = 0			
C.C.3	1,20	1,50	E - ESCONDIDADE EM GRAUS.			

DEMAIS DIMENSÕES

TIPO	Ø BUEIRO (m)	A	E	B
C.C.1	0,80	0,30	0,80	1,40
C.C.2	1,00	0,35	1,00	1,70
C.C.3	1,20	0,35	1,20	1,90

OBS. OS VALORES APRESENTADOS CORRESPONDEM AOS BUEIROS COM E = 0° PARA OS DEMAIS CASOS AS DIMENSÕES DEVERÃO SER ADAPTADOS

ALTURA H = 2,00 m

MATERIAL	CONCRETO (m³)	FORMAS (m²)
C.C.1	1,730	15,095
C.C.2	1,913	16,134
C.C.3	1,992	16,482

ALTURA H = 2,50 m

MATERIAL	CONCRETO (m³)	FORMAS (m²)
C.C.1	2,172	19,560
C.C.2	2,415	21,334
C.C.3	2,534	22,082

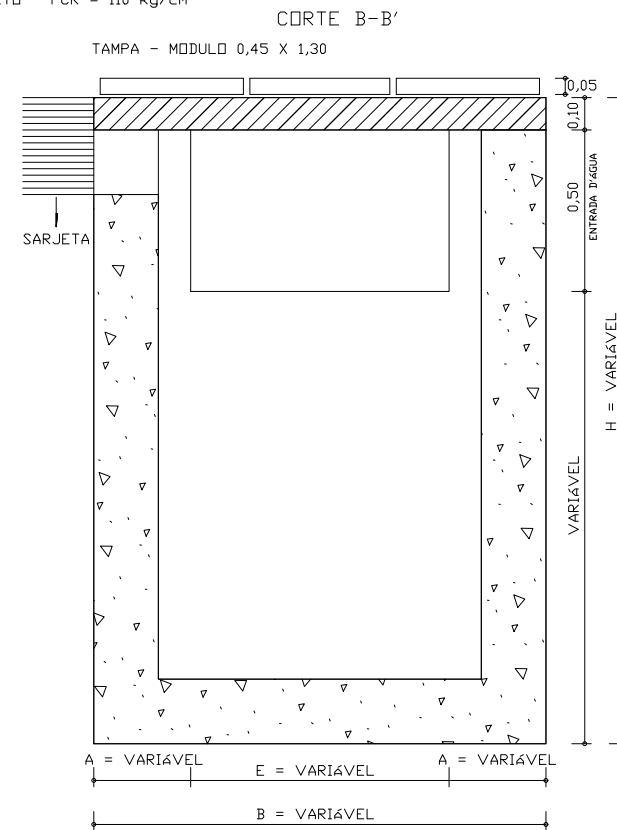
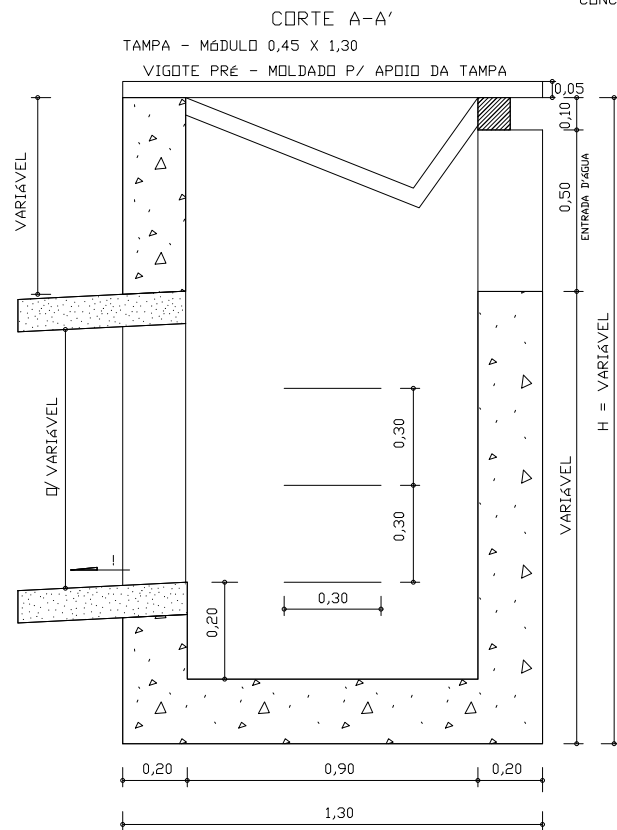
ALTURA H = 3,00 m

MATERIAL	CONCRETO (m³)	FORMAS (m²)
C.C.1	2,650	24,160
C.C.2	2,953	26,534
C.C.3	3,112	27,682

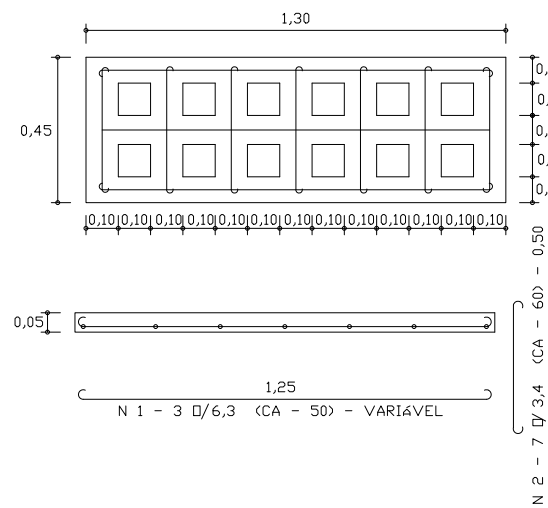
ALTURA H = 3,50 m

MATERIAL	CONCRETO (m³)	FORMAS (m²)
C.C.1	3,092	28,760
C.C.2	3,475	31,734
C.C.3	3,694	33,282

CONCRETO - FCK = 110 kg/cm²



TAMPA DE CONCRETO - MÓDULO PRÉ-MOLDADO E - 1:20



E - 1:20

NÚMERO DE MÓDULO POR CAIXA COLETORA

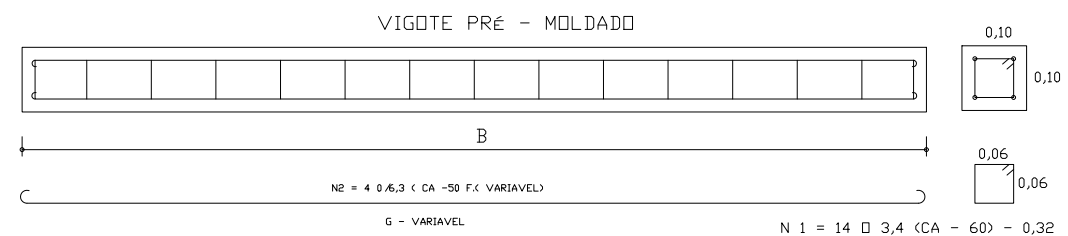
TIPO	ESCONDIDADE (GRAUS)	0°	10°	20°	30°	40°
C.C.1	3	VARIA EM FUNÇÃO DO PARÂMETRO				
C.C.2	3	C - CALCULADO PELA FÓRMULA				
C.C.3	4	M = $\frac{C + 0,40 \times 1}{\cos E \times 45}$				

M - NÚMERO DE MÓDULOS  
C - VALOR DE C PARA Ø  
E - ESCONDIDADE EM GRAUS  
0,40 - PAREDES DA CAIXA  
0,45 - LARGURA DO MÓDULO

QUADRO DE QUANTIDADE DA TAMPA PRO MÓDULO

MATERIAL	CONCRETO (m³)	FERRO		FORMA (m²)
		3,4 mm CA - 60 (kg)	6,3 mm CA - 50 (kg)	
QUANTIDADE	0,023	0,249	1,05	0,8845

E - 1:100



VALORES DE B

TIPO	ESCONDIDADE (GRAUS)	0°	10°	20°	30°	40°
C.C.1	1,40	OS VALORES PODERÃO SER CALCULADOS PELA FÓRMULA: D = $\frac{B'}{\cos E}$				
C.C.2	1,70	D - COMP. DO VIGOTE PARA E = 0				
C.C.3	1,90	E = ESCONDIDADE EM GRAUS				

VALORES DE F e G (FERRO)

TIPO	F (m)	G (m)
C.C.1	1,35	1,50
C.C.2	1,65	1,80
C.C.3	1,85	2,00

QUADRO DE QUANTIDADE DO VIGOTE

MATERIAL	CONCRETO (m³)	FERRO		FORMA (m²)
		3,4 mm CA - 60 (kg)	6,3 mm CA - 50 (kg)	
C.C.1	0,014	0,341	1,50	0,440
C.C.2	0,017	0,409	1,80	0,530
C.C.3	0,019	0,455	2,00	0,590

OBS. OS VALORES APRESENTADOS DEVERÃO SER UTILIZADOS QUANDO O BUEIRO TIVER E = 0° PARA OS DEMAIS CASOS AS QUANTIDADES DEVERÃO SER ADAPTADAS

REALIZAÇÃO:

Estado de Santa Catarina  
Prefeitura Municipal de Piratuba  
Estância Hidromineral e Climática

PROJETO:

**maís**  
ENGENHARIA  
desenvolvimento & sustentabilidade

**Everson Luciano Silva**  
Eng. Civil - Reg. CREA/SC 043931-0

CONTRATO N.º:  
**064/2017**

DESENHO:  
Claudiomar Medeiros

**PROJETO EXECUTIVO DE ENGENHARIA RODOVIÁRIA PARA OBRAS DE IMPLANTAÇÃO E PAVIMENTAÇÃO DA VIA DE LIGAÇÃO ENTRE A RODOVIA ESTADUAL SC-390 E A USINA HIDRELÉTRICA DE MACHADINHO LOCALIZADA NO MUNICÍPIO DE PIRATUBA/SC**

**LOTE I**

**Trecho: Usina Hidrelétrica Machadinho até a Linha São Paulo**

Cliente:  
PREFEITURA MUNICIPAL DE PIRATUBA - SC

EIXO:  
15+0,00 a 175+0,00

Endereço:  
Rod. Municipal - Piratuba - SC

PRANCHA:  
**DRE-DT 08**

DISCIPLINA:  
**Projeto de Drenagem: Caixa Coletora de Sarjeta**

DATA: Setembro de 2017

ESCALA:

SEGMENTO:  
0+0,00 a 213+0,00