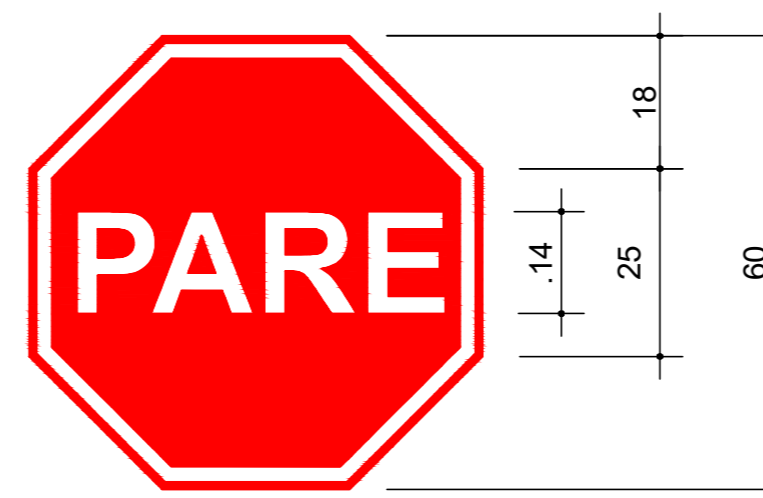
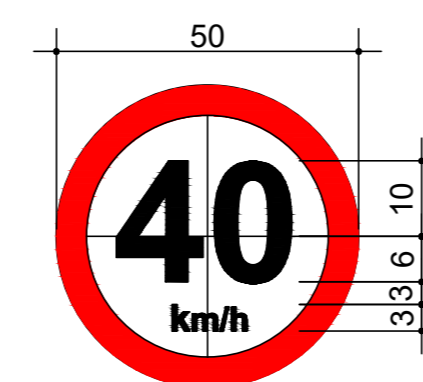


DETALHE LINHA CONTÍNUA
ESCALA: 1/100

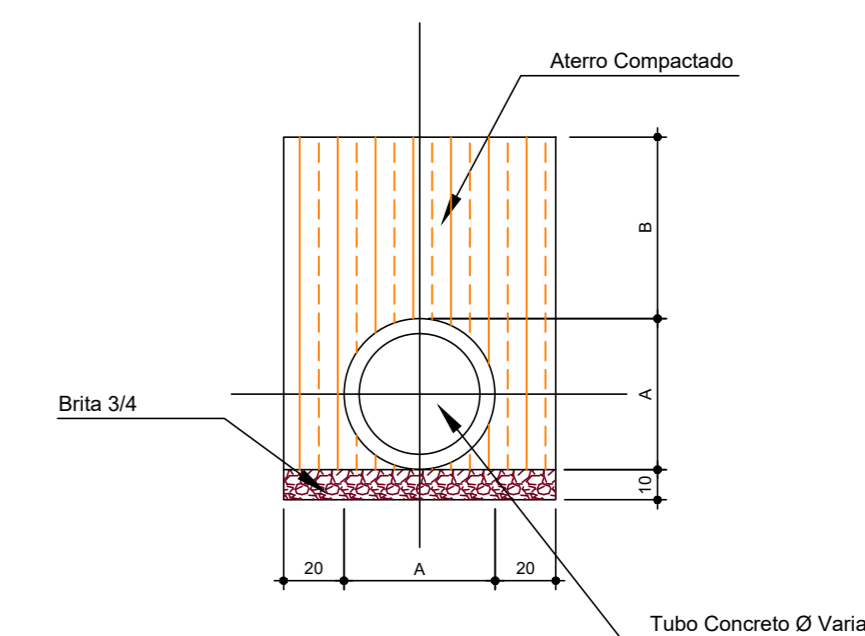


R - 1 (Parada obrigatória)
SEMI REFLETIVAS
Letras: Série D ou E, texto centralizado.
Fundo: Vermelho Refletivo
Orla interna: Branco Refletivo
Orla Externa: Vermelho Refletivo
Letras: Branco Refletivo - Fonte Arial
Verso: Preto Fosco

| Tubo | A | B |
|------|----|----|
| Ø 40 | 48 | 50 |

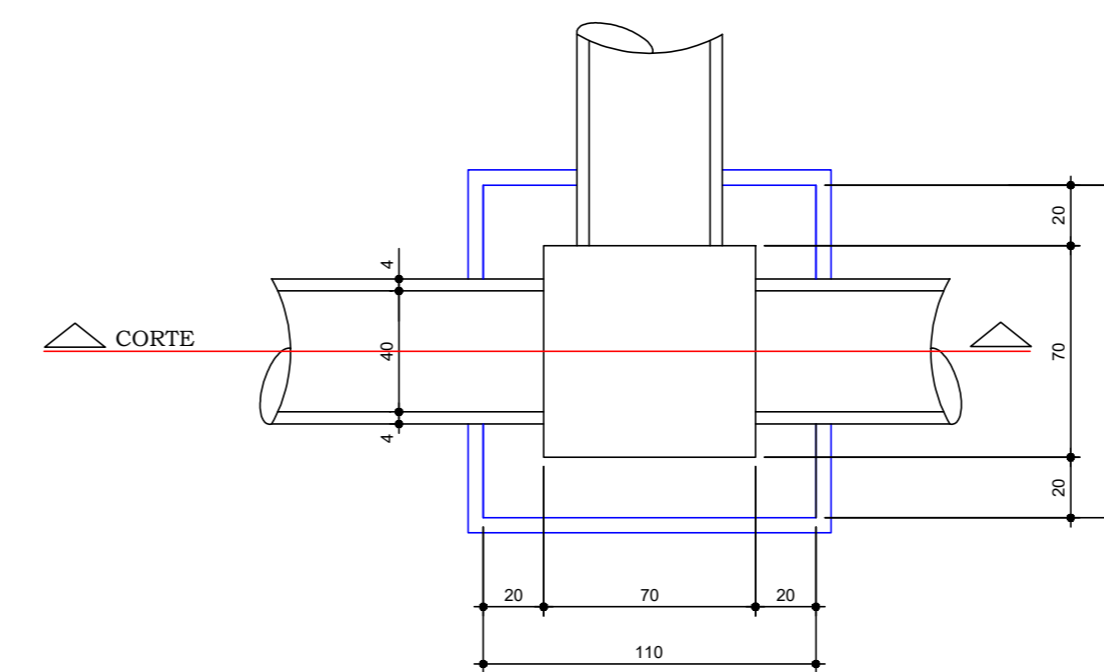


R - 19 (Velocidade Máxima Permitida)
SEMI REFLETIVAS
Letras: Série D ou E (M), centralizados.
Fundo: Branco
Orla: vermelho
Letra, Algarismo e Símbolo: Preto - Fonte Arial
Verso: Preto Fosco

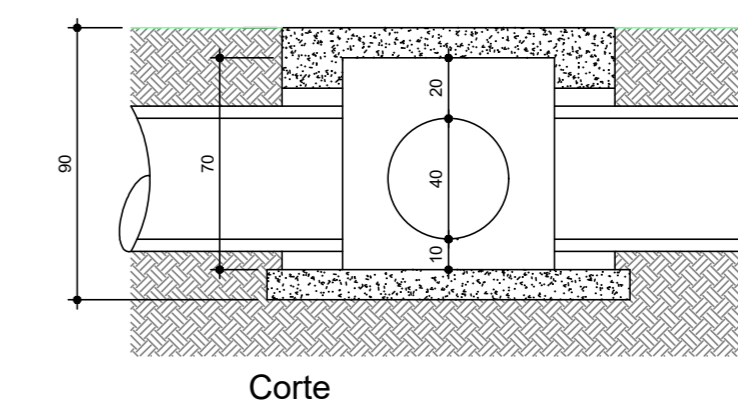


Assentamento de Tubulação
Escala 1:25

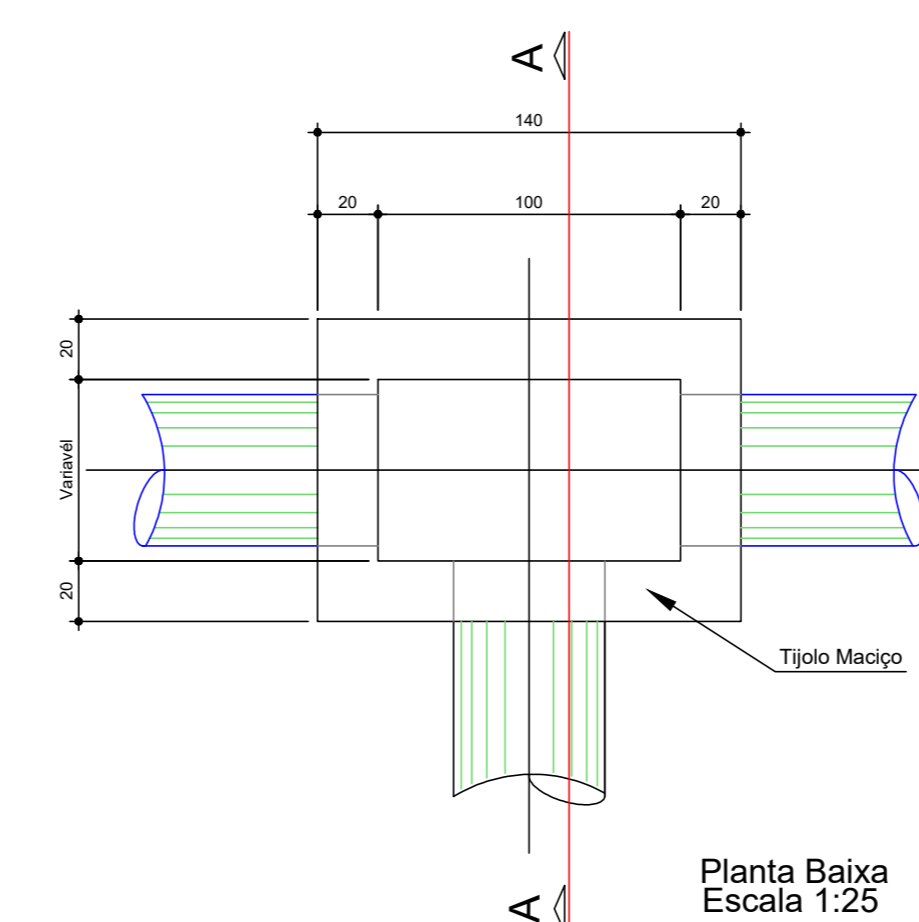
PLACAS DE SINALIZAÇÃO
ESCALA: 1/10



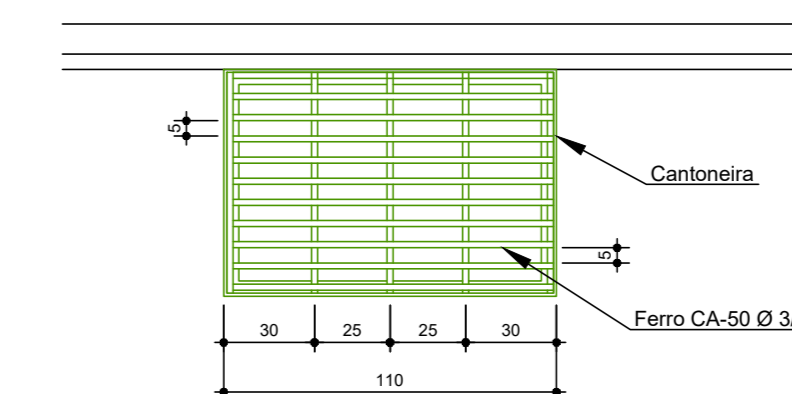
Planta Baixa
Caixa de Ligação Tubo Ø 40
Escala 1:25



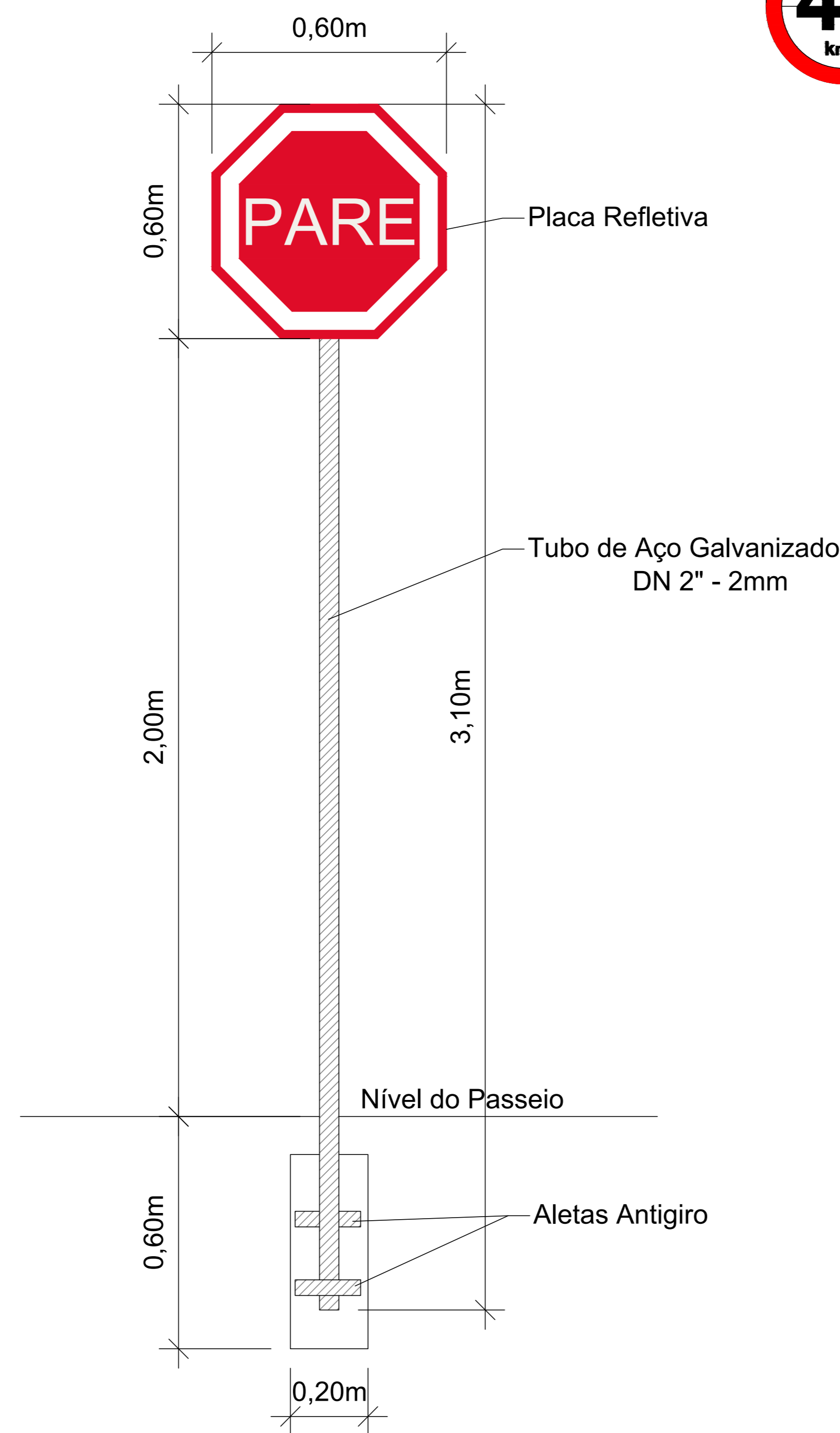
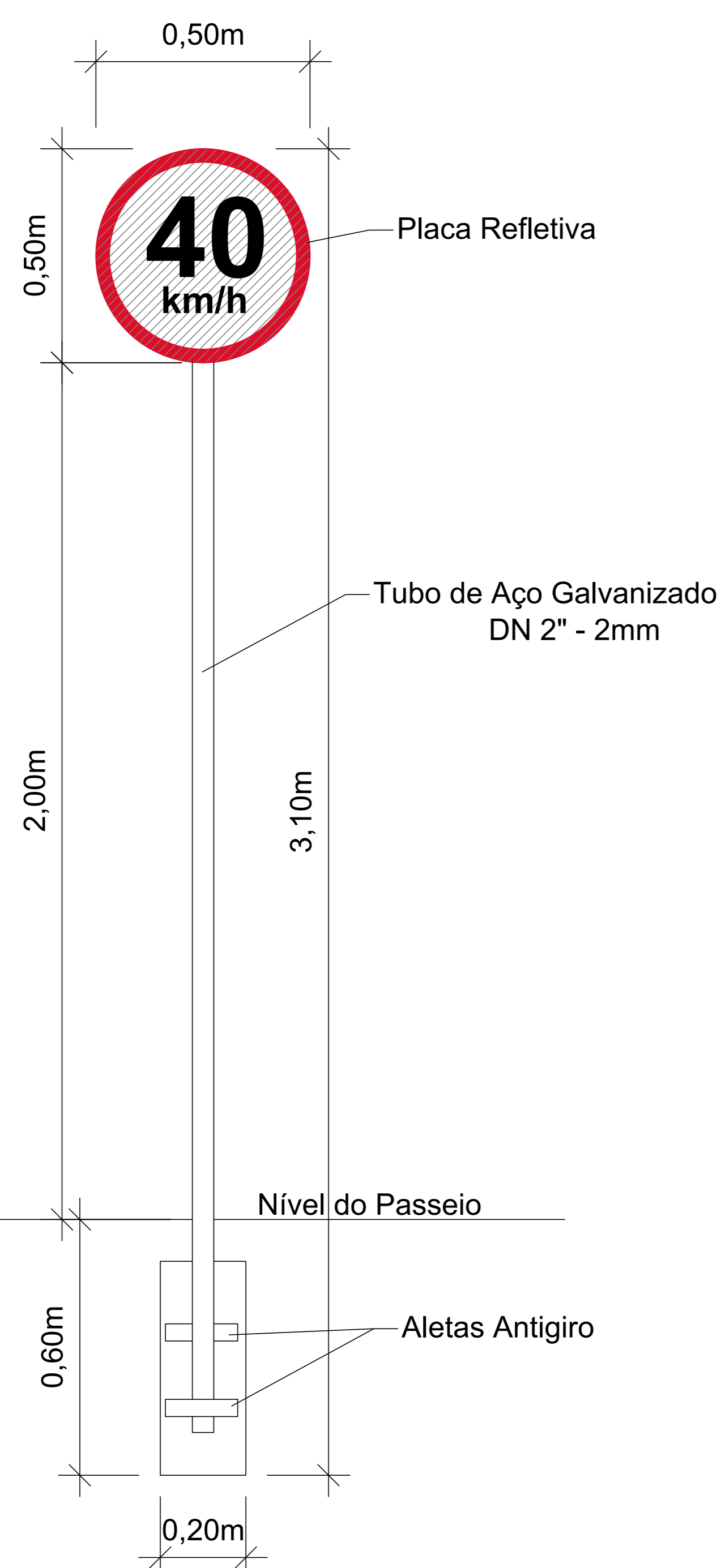
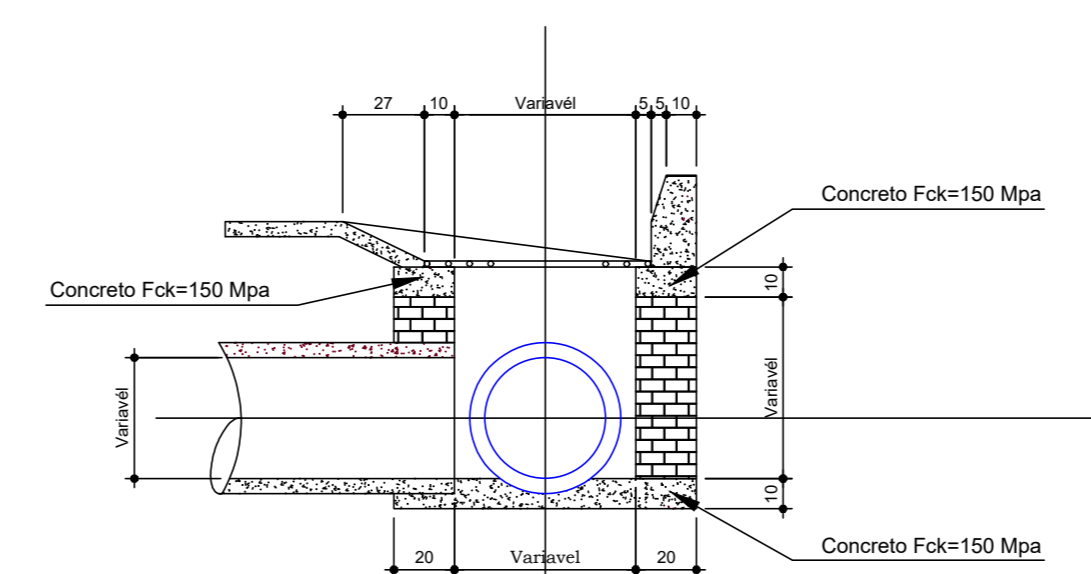
Corte



Planta Baixa
Escala 1:25



Detalhe da Grelha
Escala 1:25



Detalhe de Fixação de Placas de Sinalização Viária
Escala: 1/10

| | | | |
|--|---------------------------|---|--|
| | | PREFEITURA MUNICIPAL DE PIRATUBA | |
| PROJETO DE ASFALTAMENTO | | | |
| ENDEREÇO DA OBRA: RUA PREF. WILBALDO STEN e RUA VEREADOR ALBERTO L. JUNIOR - CENTRO - PIRATUBA / SC | ESCALA: INDICADAS | PLANCHA: 03/03 | |
| DESCRIÇÃO: DETALHAMENTO DA SINALIZAÇÃO DETALHAMENTO BOCAS DE LÓBOS | DATA: FEVEREIRO / 2022 | DESENHO: RAPHAEL DOURADO PARODE | |
| RESP.PROJETO: | RESP.EXECUÇÃO: | PROPRIETÁRIO: | |