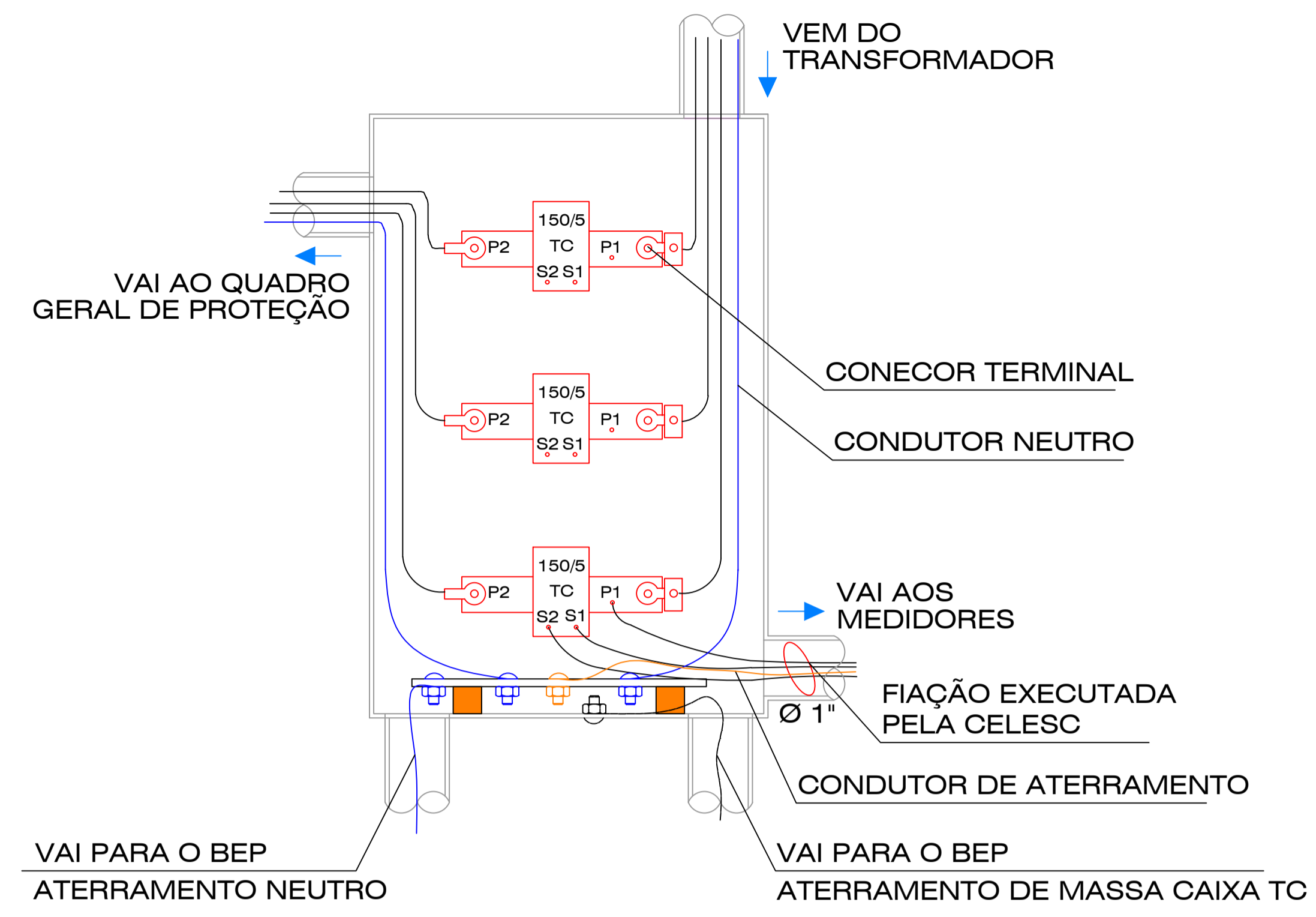


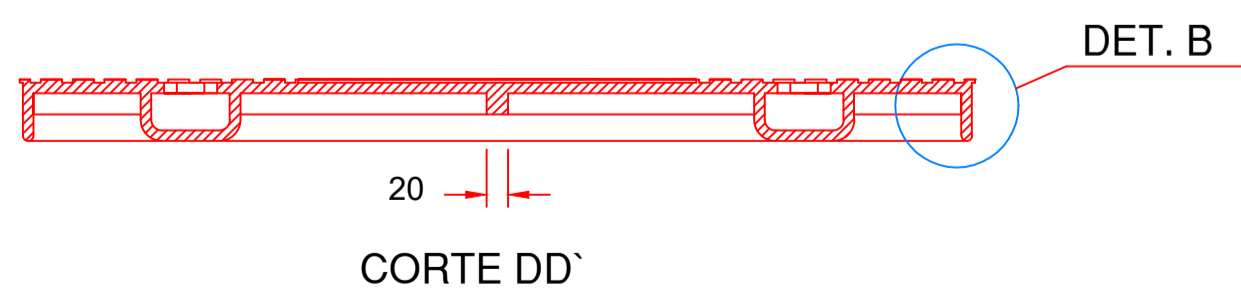
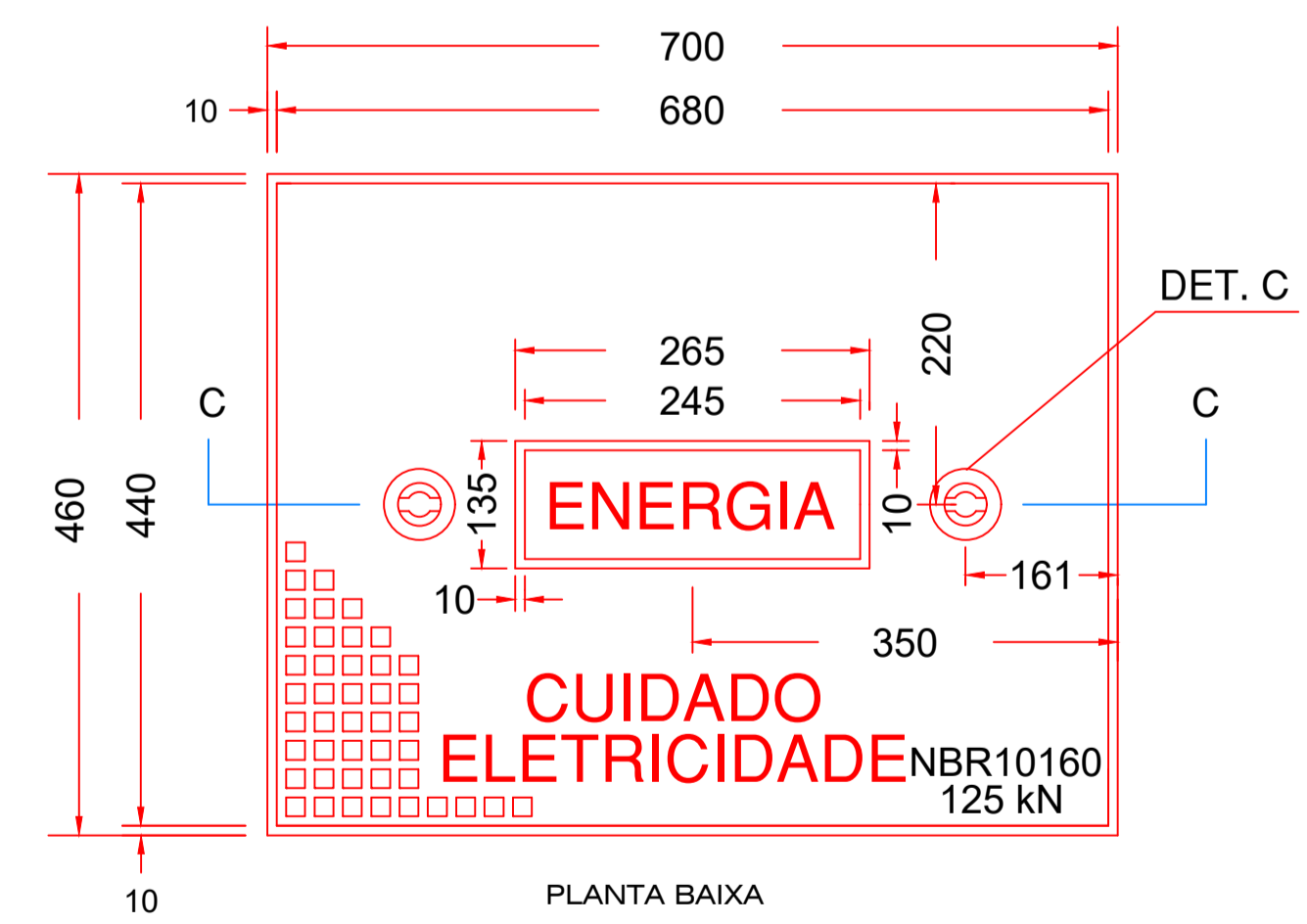
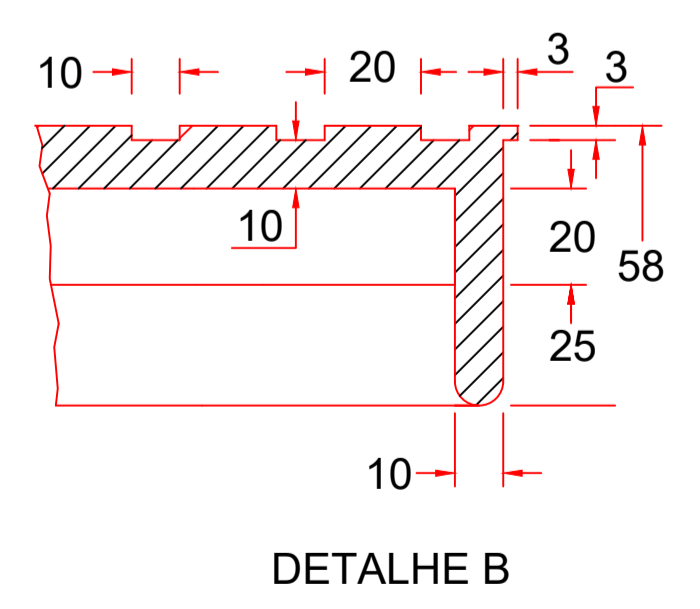
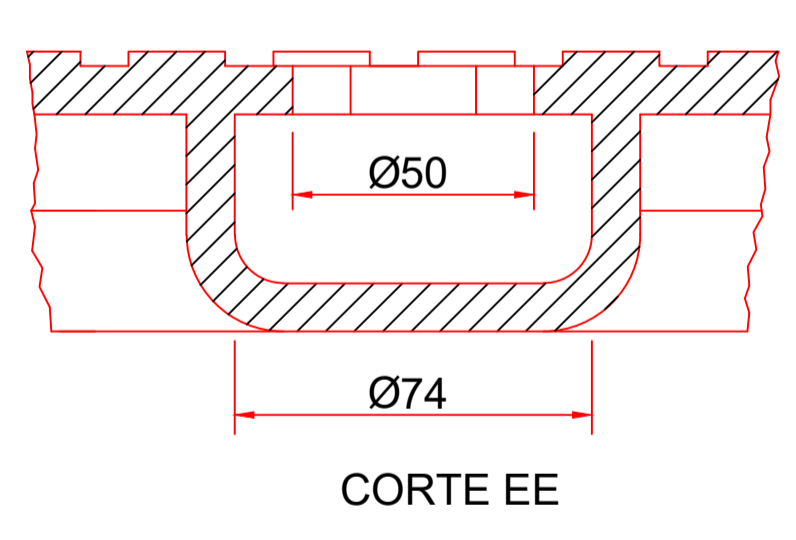
- NOTAS:
- 1 - AS ESPESSURAS DAS PAREDES SÃO:
150mm PARA TIJOLOS MACIÇOS
100mm PARA CONCRETO
 - 2 - AS DIMENSÕES APRESENTADAS SÃO VALORES MÍNIMOS EXIGIDOS E ESTÃO EXPRESSAS EM CENTÍMETROS.
 - 3 - AS DIMENSÕES ENTRE PARÊNTESES REFEREM-SE A CAIXA DE PASSAGEM SUBTERRÂNEA, PARA CABOS DE SAÍDA DE BAIXA TENSÃO EM UNIDADES

DETALHES CAIXA DE PASSAGEM SUBTERRÂNEA
MEDIDAS EM: cm
SEM ESCALA

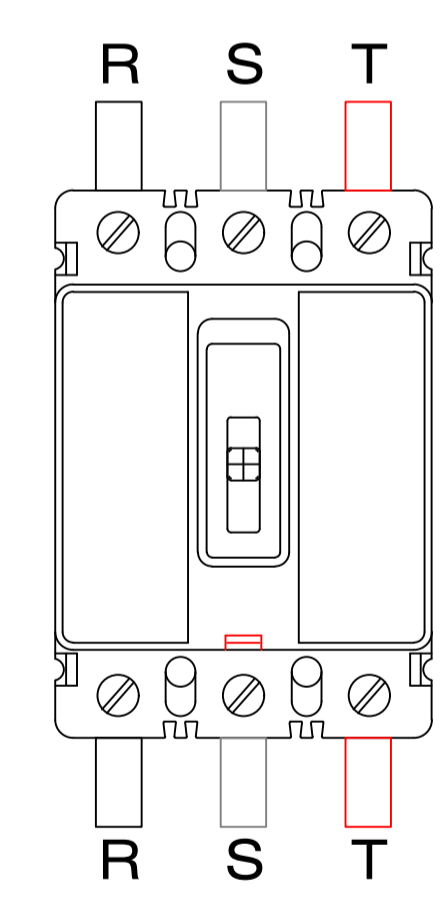


- NOTAS :
- 1 - A entrada e saída dos cabos de energia poderá ser na parte inferior ou fundos da caixa de TC's
 - 2 - A fiação do secundário dos TC's poderá sair pelo lado direito da caixa
 - 3 - Relação de transformação dos TC's 150/5.

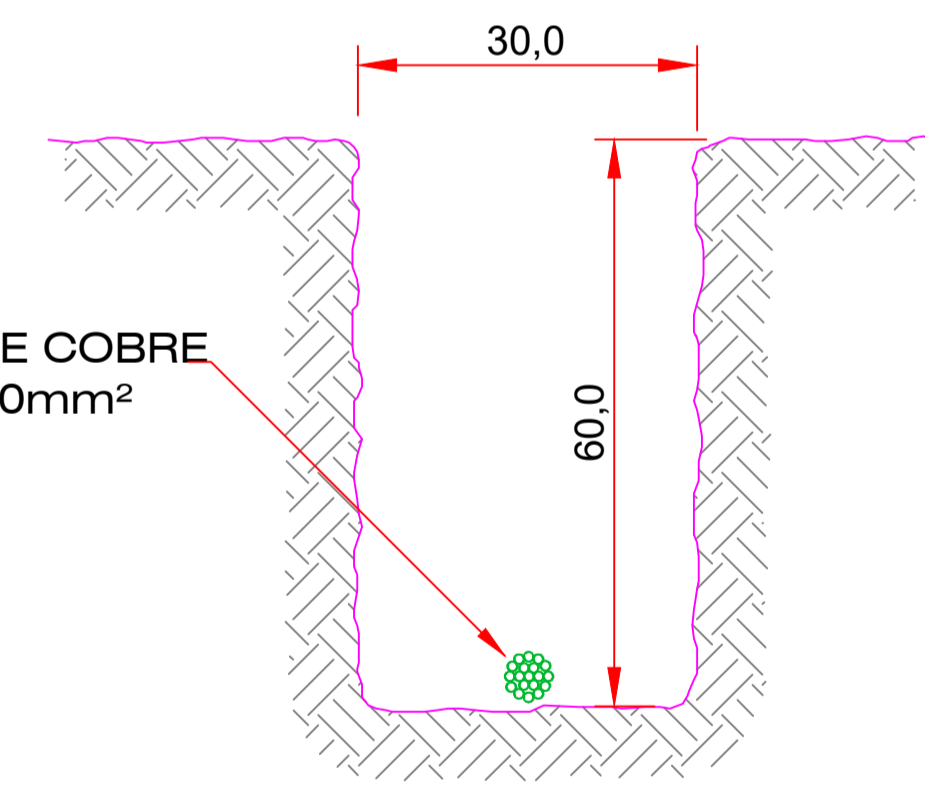
DETALHE CAIXA TC "TIPO 1"
MEDIDAS EM: cm
SEM ESCALA



DETALHE TAMPA DE FERRO DA CAIXA DE PASSAGEM
MEDIDAS EM: mm



DETALHE DISJUNTOR GERAL 175A
MEDIDAS EM: mm
SEM ESCALA



DETALHE VALA M. ATERRAMENTO
MEDIDAS EM: cm
SEM ESCALA

PRANCHA 10/10	AMBIENCE ARQUITETURA E ENGENHARIA LTDA ME CNPJ: 13.443.623/0001-80 Acesso Cidade Alta, nº 95, Sala 01, Bairro São Cristóvão, Capinzal/SC (49) 3555-1918		
	PROPRIETÁRIO MUNICÍPIO DE PIRATUBA CNPJ: 82.815.481/0001-58	ESCALA Indicada	Nº ART 8034553-4
	RESPONSÁVEL TÉCNICO Eng. Eletricista Luiz Roberto da Silva CREA 046709-4	DATA 28/10/2021	Nº S.O. CELESC 360932
	PROJETO Cabine de Medição 112,5 kVA (Prof. Amélia Poletto Hepp)	REFERÊNCIA DETALHES DA INSTALAÇÃO 03	LOCAL Rua Boa Vista, Num. 400 Centro de Piratuba-SC, CEP 89667-000