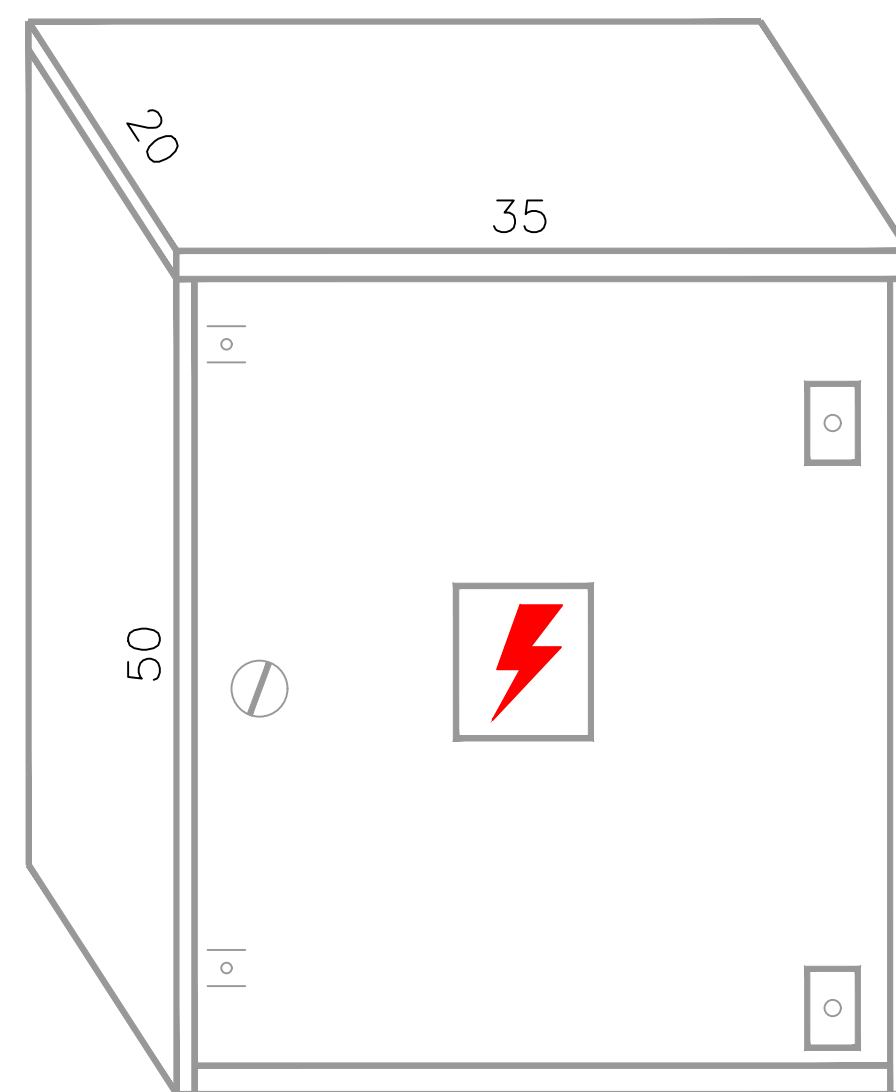
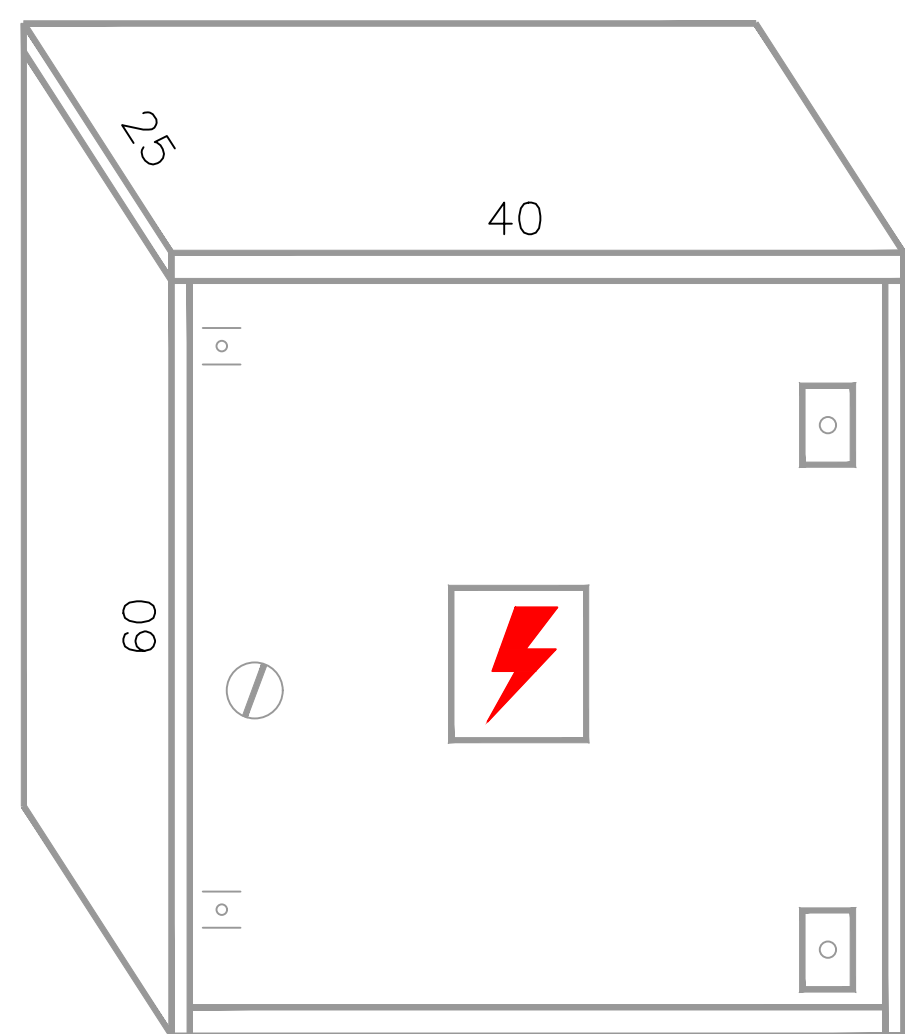


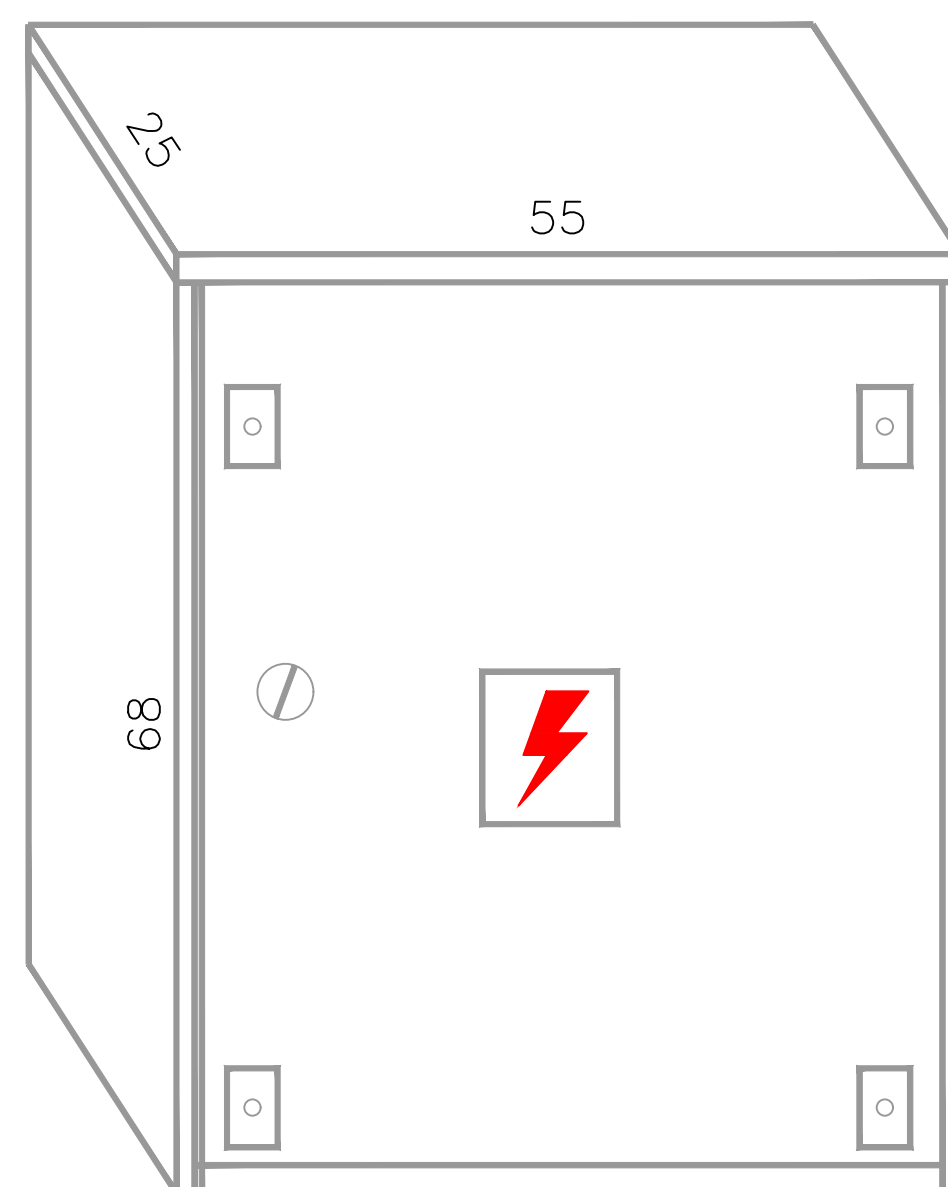
CAIXA PARA MEDIDORES DE DEMANDA (kWh-kW)
TIPO MDR (FERRO E ALUMÍNIO)



CAIXA BEP

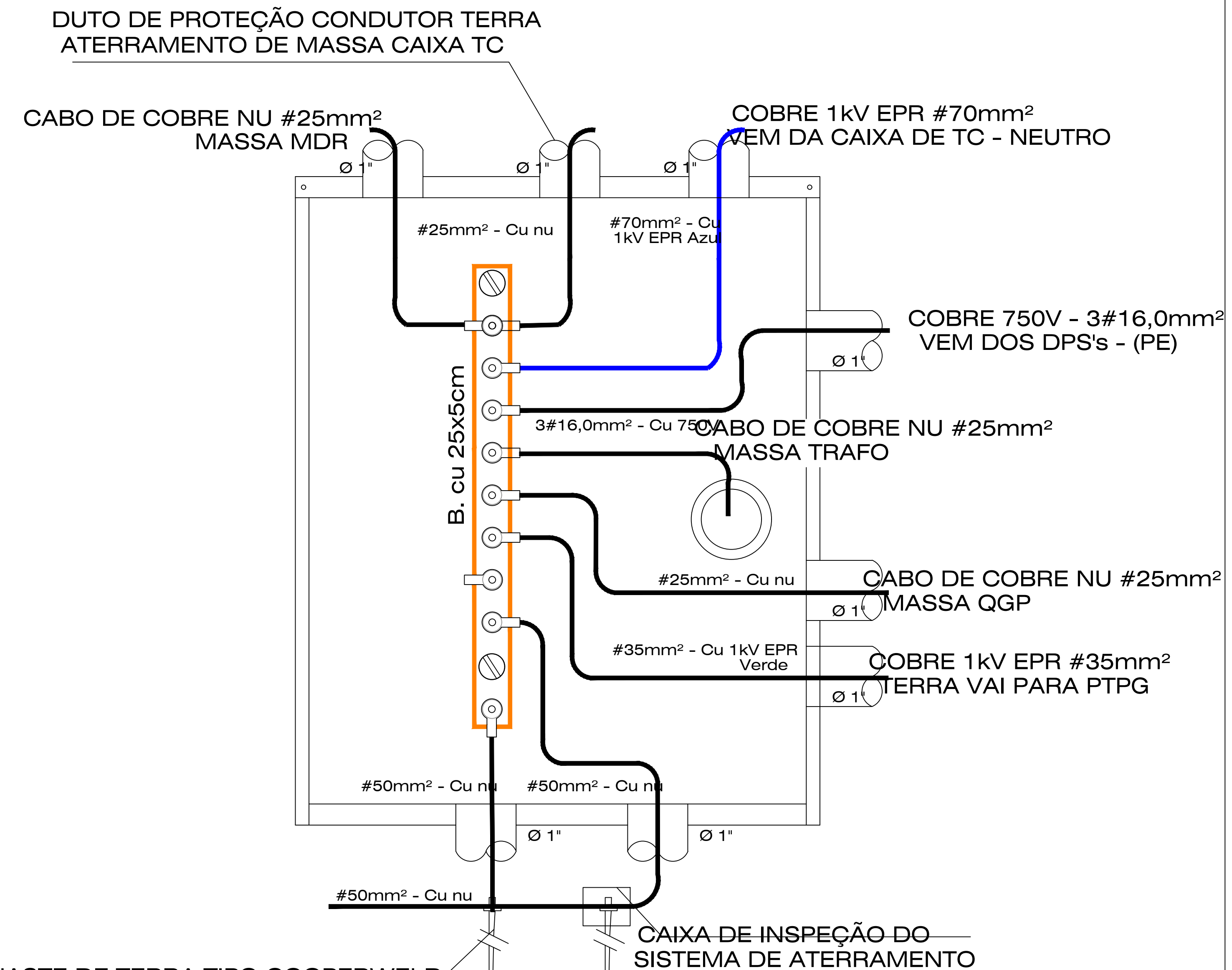


CAIXA DE PROTEÇÃO PARA DISJUNTOR DE 175A



CAIXA PARA TRANSFORMADORES DE CORRENTE
TIPO TC 1 (FERRO E ALUMÍNIO)

DETALHE DAS CAIXAS
MEDIDAS EM: cm
SEM ESCALA



HASTE DE TERRA TIPO COOPERWELD
COBREADA Ø5/8"x 240cm

NOTAS:

- 1 - CAIXA METÁLICA 35x50x20cm COM DISPOSITIVO PARA LACRE.

DETALHE CAIXA BEP - VISTA INTERNA
MEDIDAS EM: cm
SEM ESCALA

PRANCHA 08/10	AMBIENCE ARQUITETURA E ENGENHARIA LTDA ME CNPJ: 13.443.623/0001-80 Acesso Cidade Alta, nº 95, Sala 01, Bairro São Cristóvão, Capinzal/SC (49) 3555-1918		
	PROPRIETÁRIO MUNICÍPIO DE PIRATUBA CNPJ: 82.815.481/0001-58	ESCALA Indicada	Nº ART 8034553-4
	RESPONSÁVEL TÉCNICO Eng. Eletricista Luiz Roberto da Silva CREA 046709-4	DATA 28/10/2021	Nº S.O. CELESC 360932
	PROJETO Cabine de Medição 112,5 kVA (Prof. Amélia Poletto Hepp)	REFERÊNCIA DETALHES DA INSTALAÇÃO 01	LOCAL Rua Boa Vista, Num. 400 Centro de Piratuba-SC, CEP 89667-000