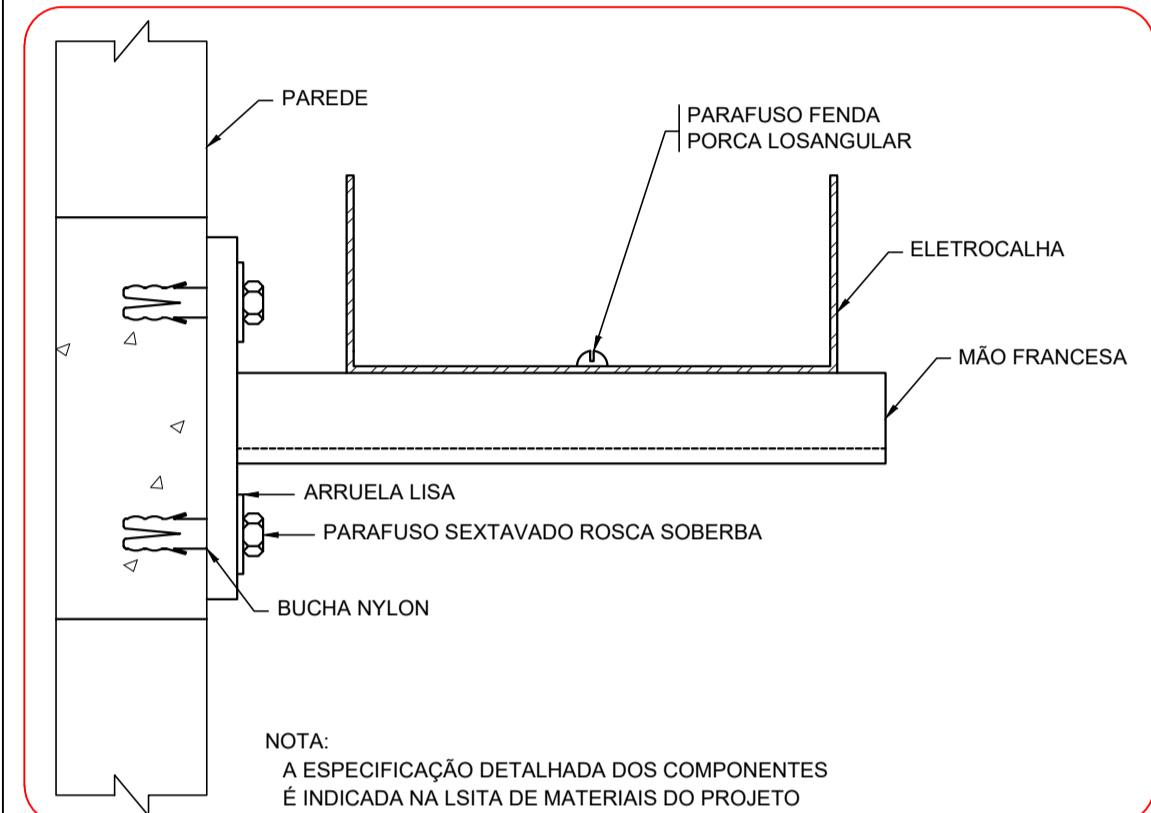
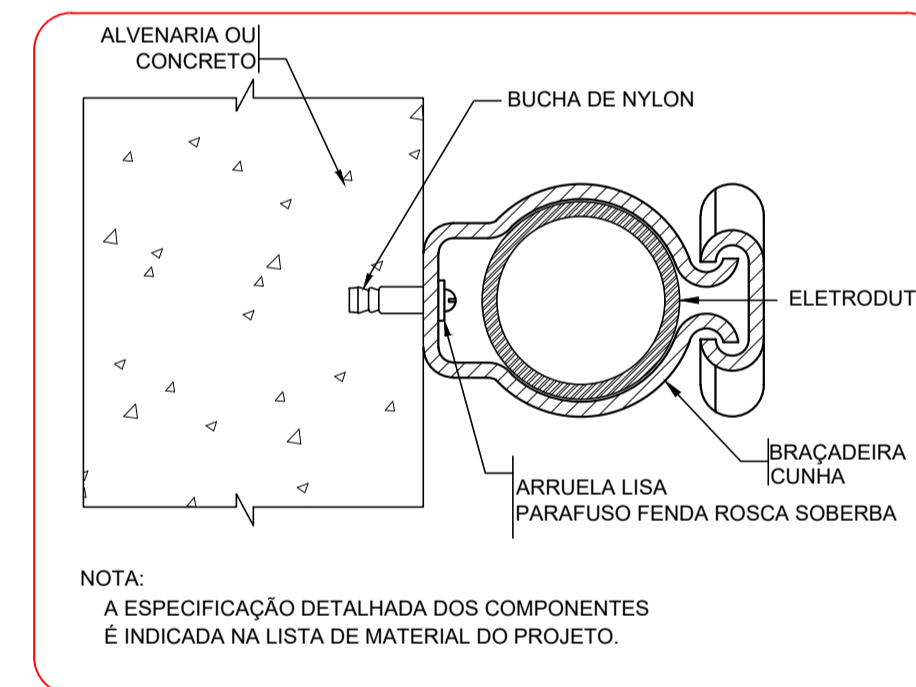


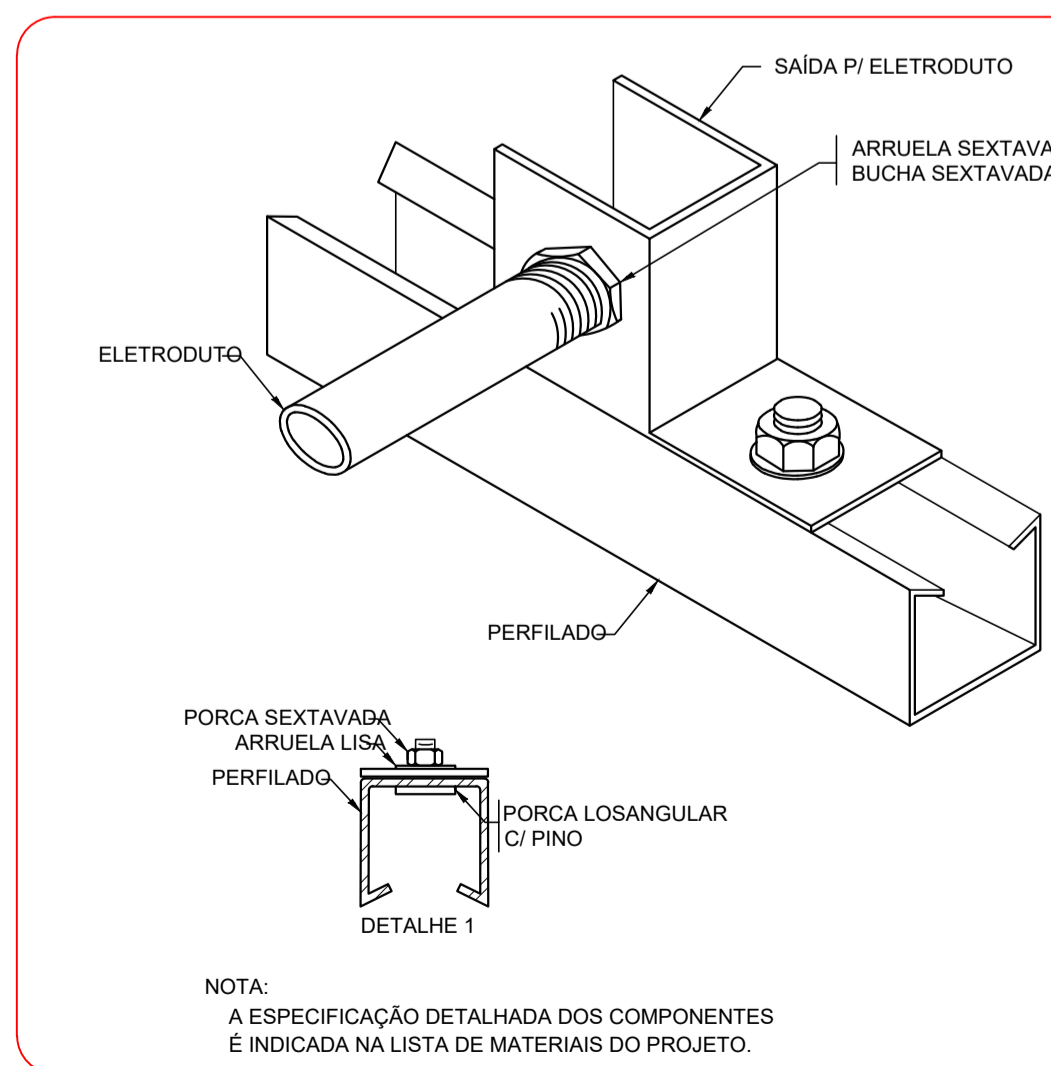
**FIXAÇÃO DE ELETRODUTO ALVENARIA**  
**MEDIDAS EM: cm**  
**SEM ESCALA**



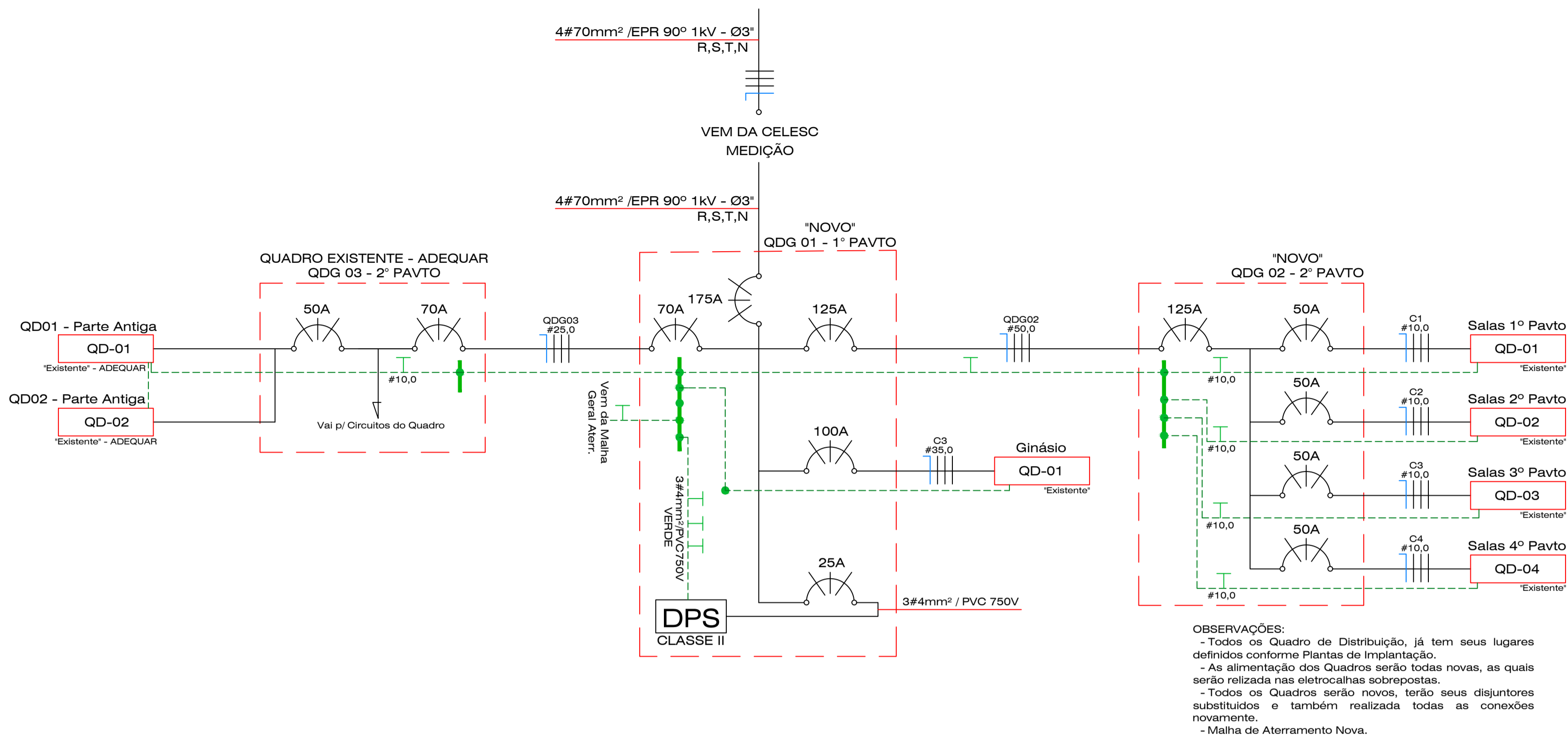
**FIXAÇÃO MÃO FRANCESA SIMPLES**  
**MEDIDAS EM: cm**  
**SEM ESCALA**



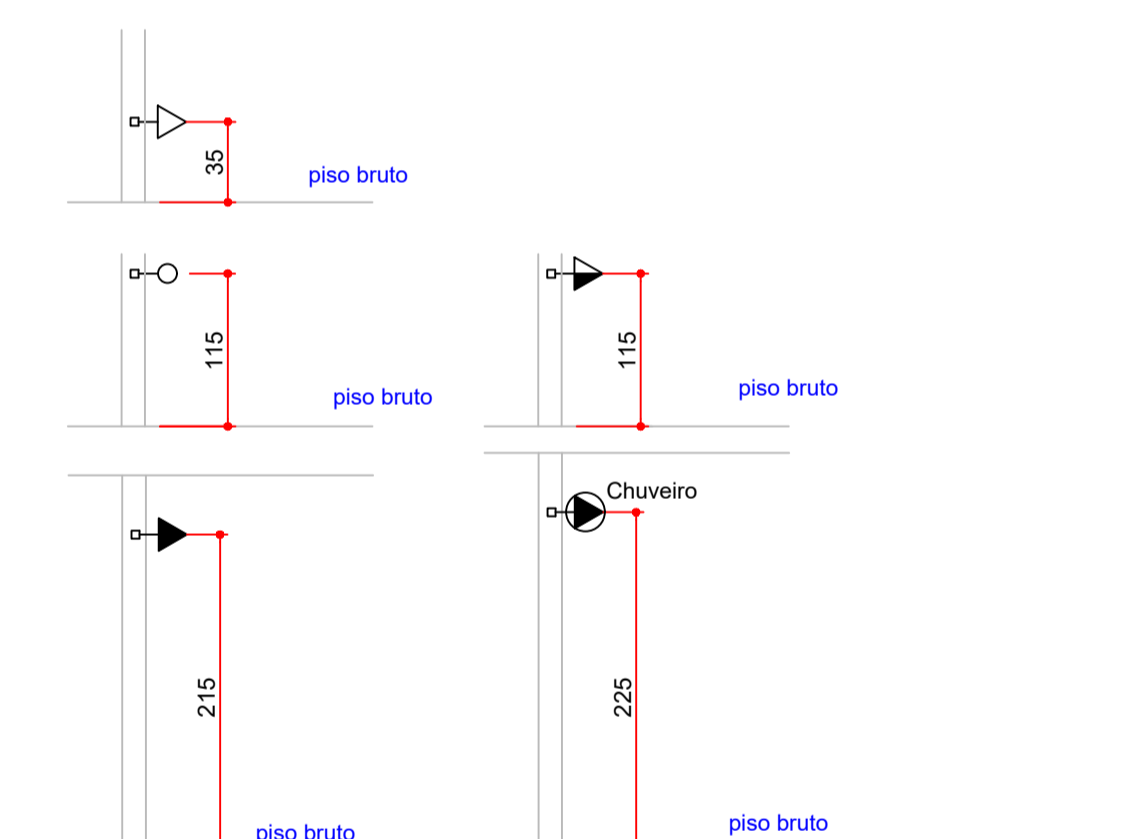
**FIXAÇÃO DE ELETRODUTO ALVENARIA**  
**MEDIDAS EM: cm**  
**SEM ESCALA**



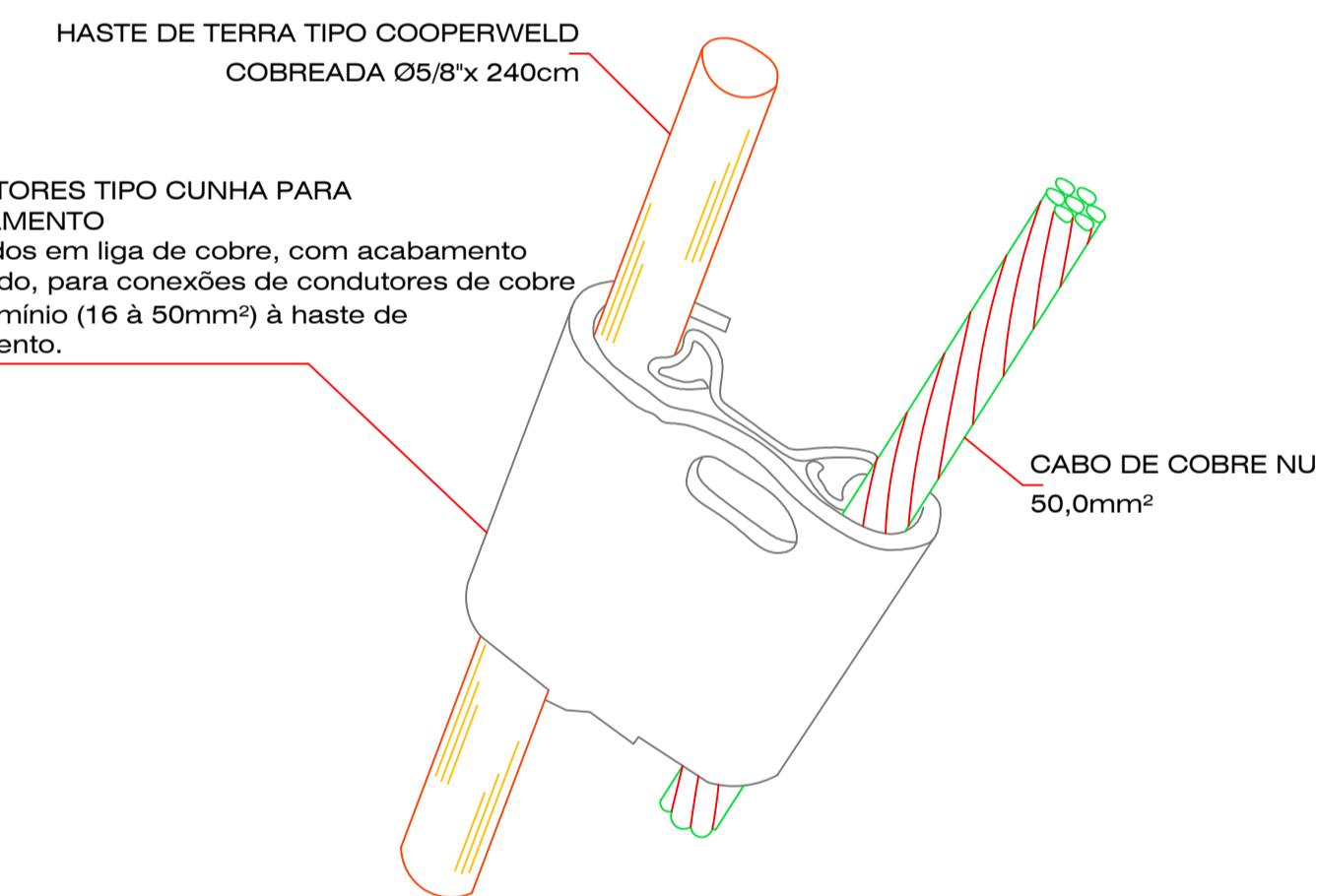
**ENTRADA E SAÍDA DE ELETROD. EM PERFILADO**  
**MEDIDAS EM: cm**  
**SEM ESCALA**



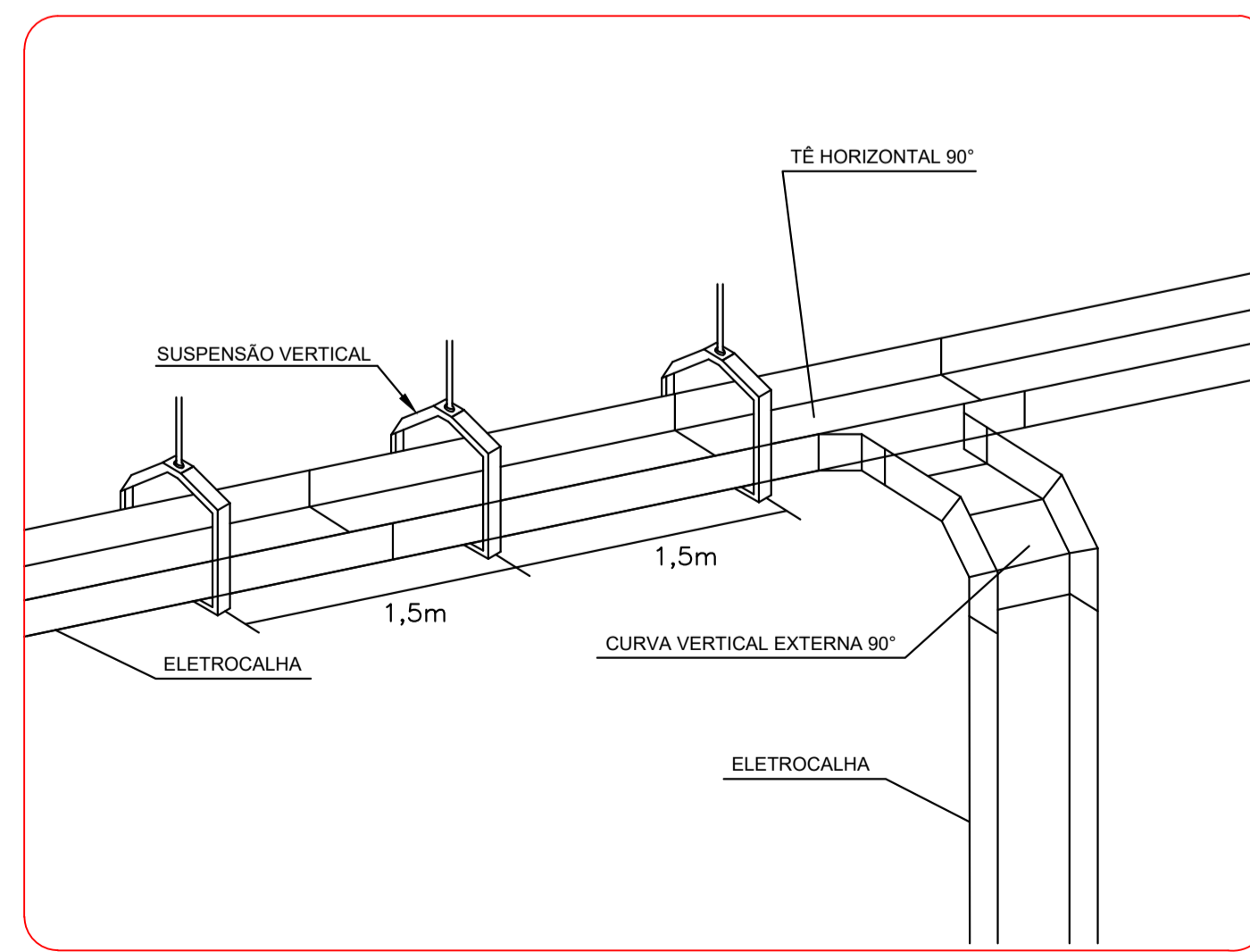
**DIAGRAMA UNIFILAR GERAL DA ESCOLA - APÓS A MELHORIA**  
**MEDIDAS EM: cm**  
**SEM ESCALA**



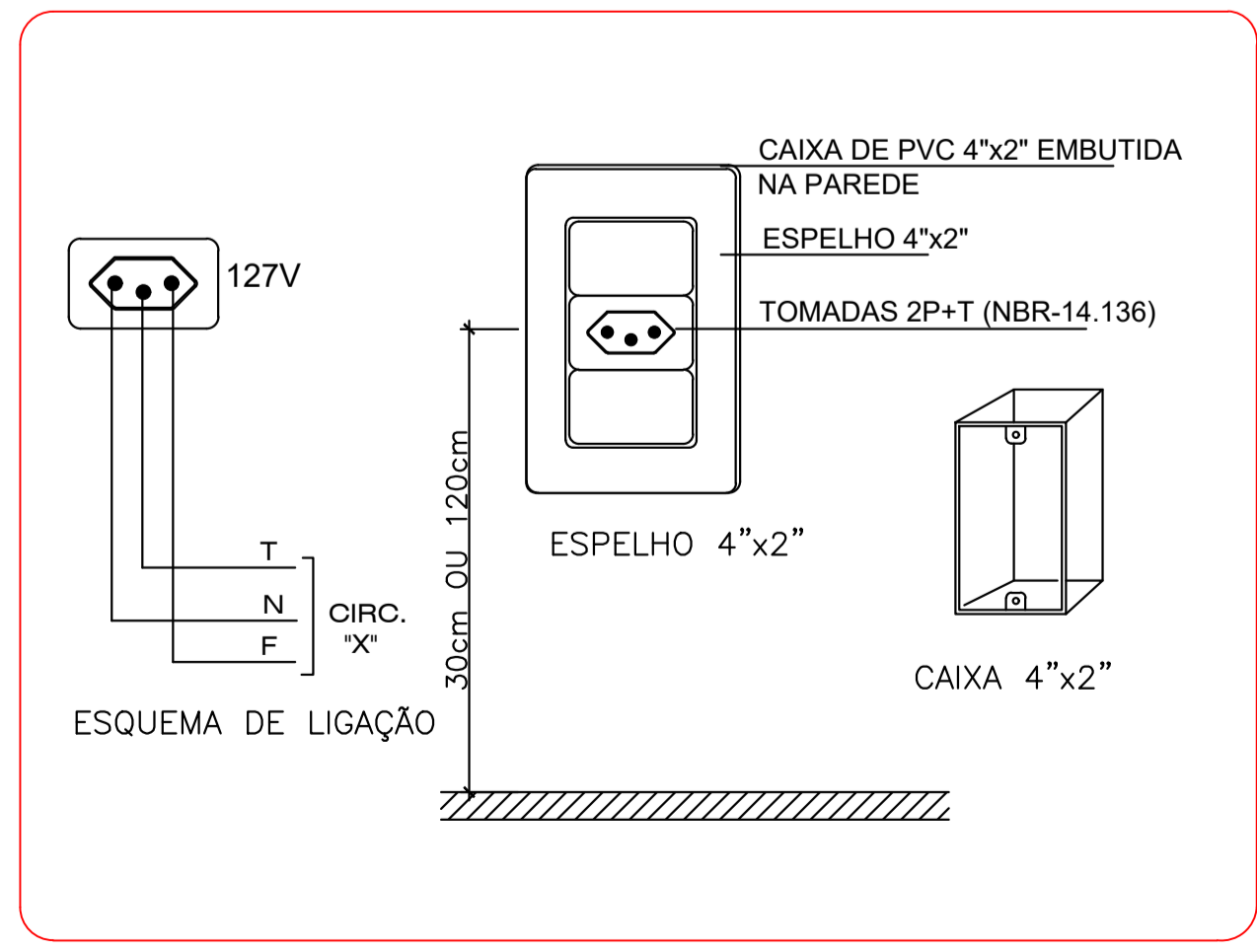
**DETALHE ALTURA DOS TUG's E TUE's**  
**MEDIDAS EM: mm**  
**SEM ESCALA**



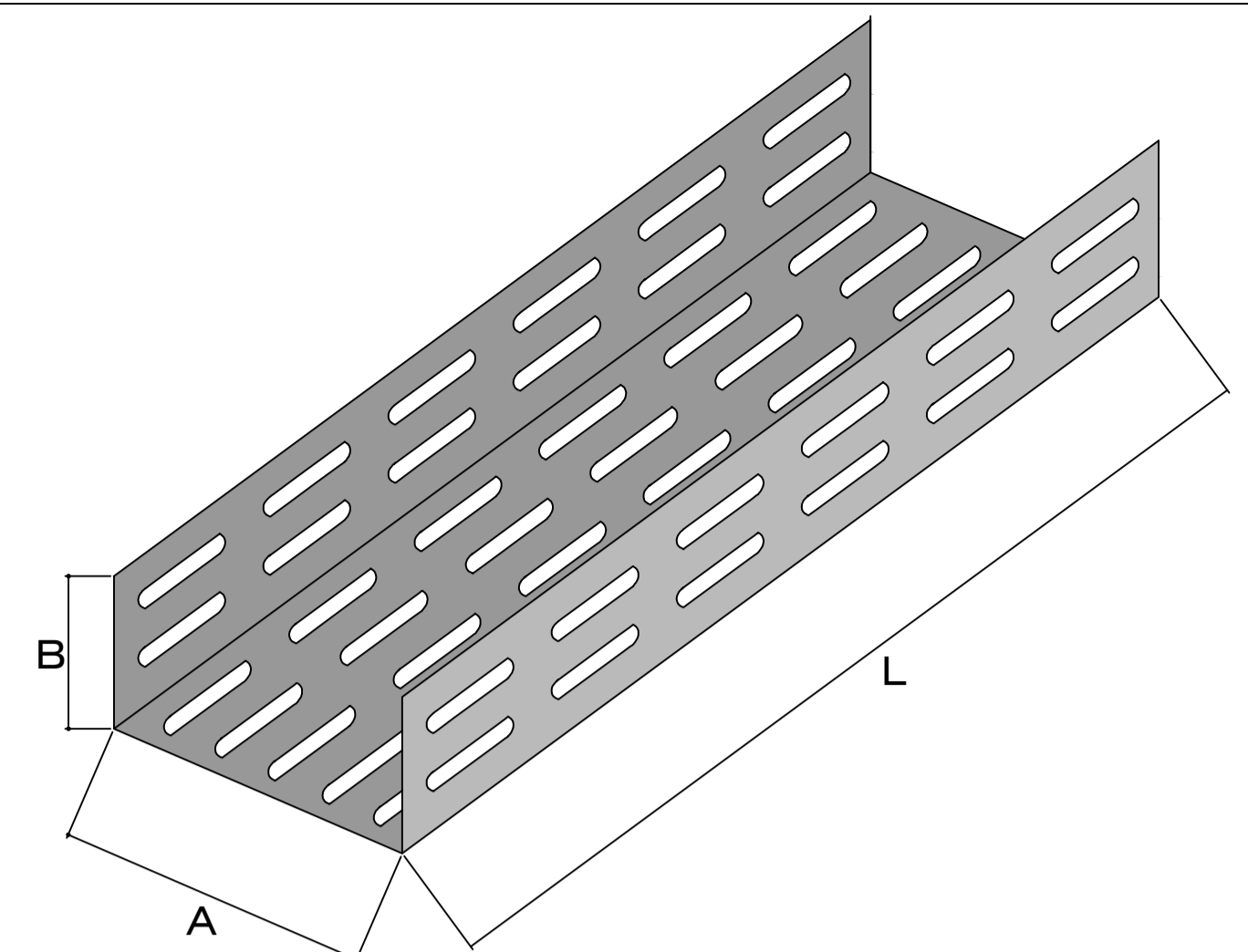
**DETALHE CONECTOR TIPO CUNHA - MALHA DE ATERRAMENTO**  
**MEDIDAS EM: mm**  
**SEM ESCALA**



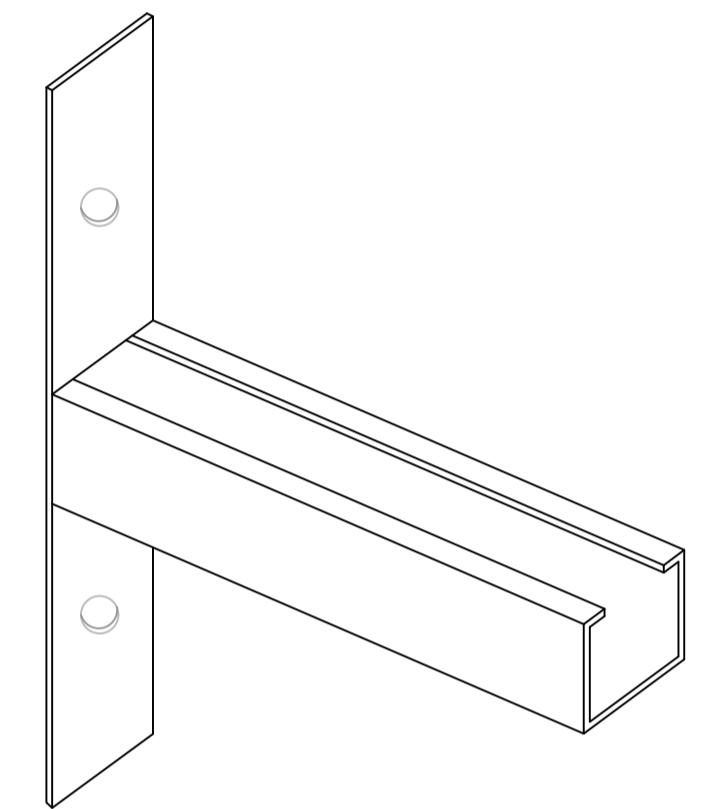
**DESCIDA ELETROC. PARA QUADROS DE DISTRIBUIÇÃO**  
**MEDIDAS EM: cm**  
**SEM ESCALA**



**DETALHE DA TOMADA TOMADA 2P+T(NBR-14.136)**  
**MEDIDAS EM: cm**  
**SEM ESCALA**



**DETALHE DA ELETROCALHA TIPO PERFURADA**  
**MEDIDAS EM: cm**  
**SEM ESCALA**



**DETALHE SUPORTE MÃO FRANCESA TIPO "L"**  
**MEDIDAS EM: cm**

- Observações:
- ESTE PROJETO SEQUE A NORMATIVA DA CELESC;
  - AS INSTALAÇÕES INTERNAS DEVEM SEGUIR A NBR-5410 E NR-10.
  - OS CABOS NÃO COTADOS SÃO DE BITOLA 2.5mm²;
  - OS ELETRODUTOS NÃO COTADOS SÃO DE DIÂMETRO Ø3/4";
  - DEVERÁ SER OBRIGATORIAMENTE OBSERVADO PARA EXECUÇÃO DESTE SEU PROJETO O MEMORIAL DESCRITIVO.

CARIMBOS/APROVAÇÃO:

**AMBIENCE**  
arquitetura e engenharia

PRANCHA	<b>01/03</b>	PROJETO
		<b>PROJETO ELÉTRICO - ADEQUAÇÃO E REFORMA ESCOLA AMÉLIA POLETTO HEPP</b>
		LOCAL
		RUA BOA VISTA, NUM. 400 CENTRO PIRATUBA/ SC CEP 89667-000
ESCALA		REFERÊNCIA
Indicada		<b>DETALHES GERAIS E QUADRO DE CARGAS</b>
DESENHO		
Luiz Roberto da Silva		
PROJETISTA		
Luiz Roberto da Silva		Eng. Eletricista Luiz Roberto Da Silva - CREA 046709-4
DATA		
Novembro de 2021		Arquiteta e Urbanista Priscila Maschio Favretto - CAU 74672-0
ARQUIVO		
PIRATUBA_211101_R00		MUNICÍPIO DE PIRATUBA - CNPJ: 82.815.481/0001-58