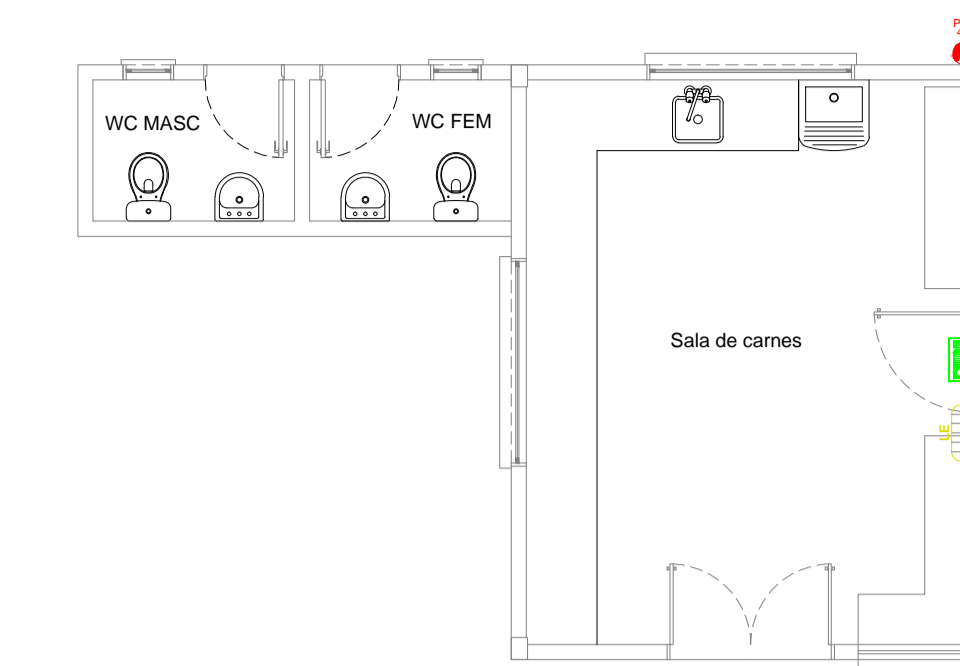


SCI CENTRO DE EVENTOS

Esc.: 1/75



SCI CHURRASQUEIRA

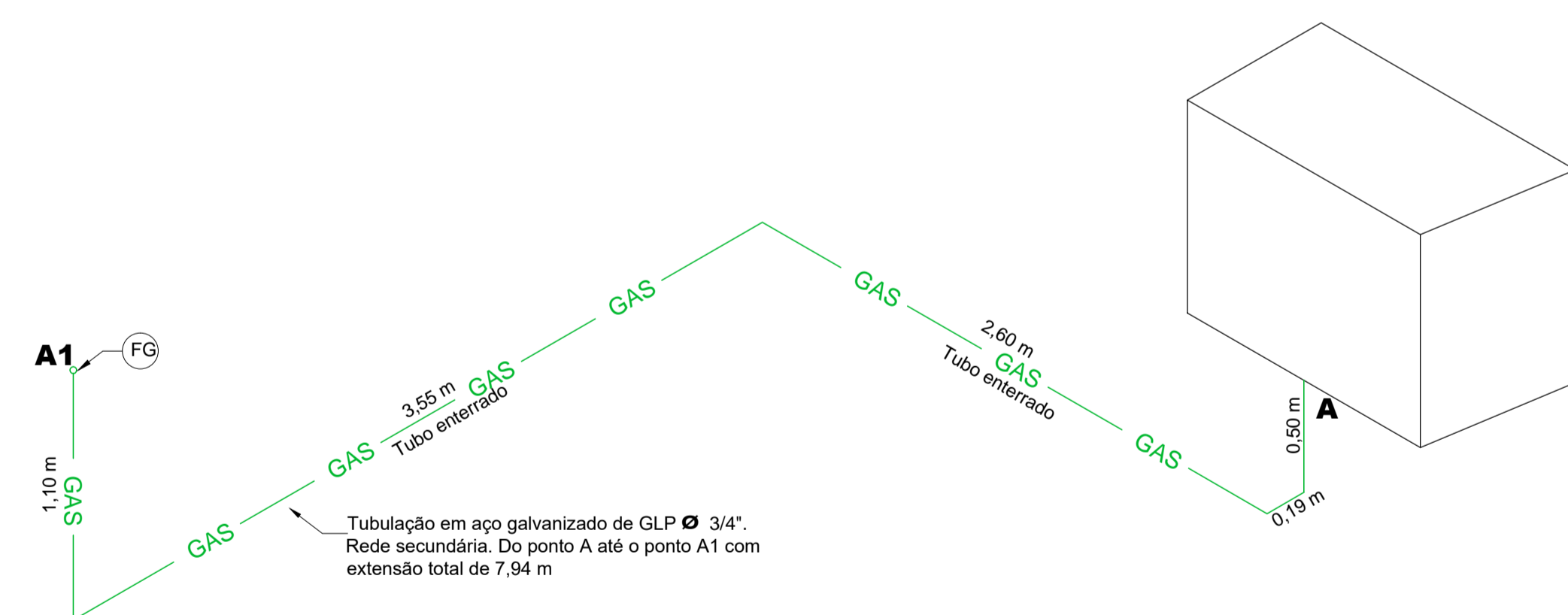
Esc.: 1/75

LEGENDA

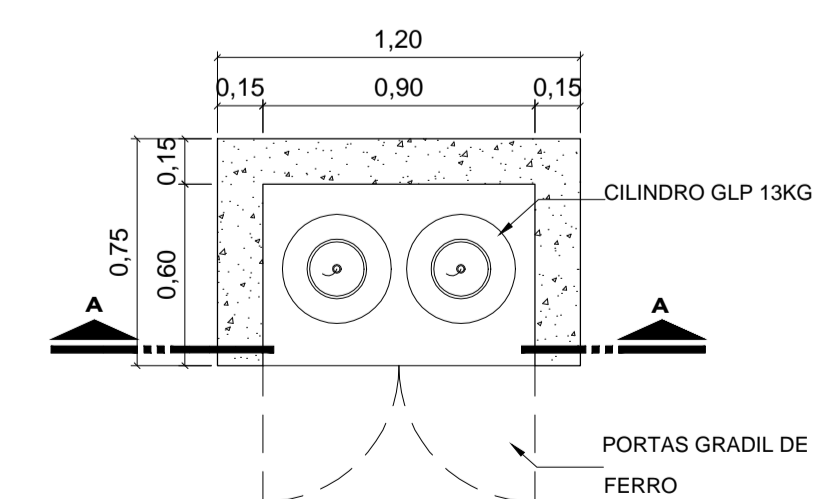
	PLACA FOTOLUMINESCENTE DE SINALIZAÇÃO PARA ABANDONO DE LOCAL.
	ILUMINAÇÃO DE EMERGÊNCIA FOTOLUMINESCENTE COM BLOCO AUTÔNOMO.
	EXTINTOR DE PÓ QUÍMICO SECO - 4KG - PQS.
	FOGÃO 04 BOCAS COM CONSUMO DE 230 KCAL/MIN.
	TUBULAÇÃO DE GLP DE AÇO GALVANIZADO, REDE SECUNDÁRIA.
	PONTO DE CONSUMO DE GÁS GLP.

QUADRO DE ÁREAS

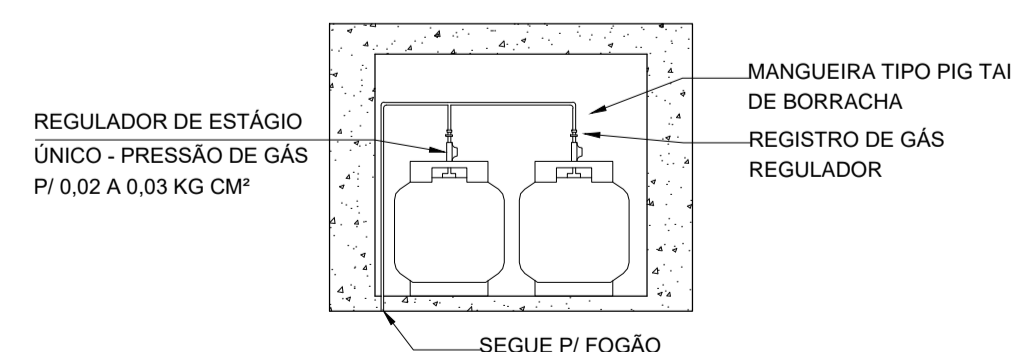
Centro de Eventos	Cozinha	Pvto térreo	82,75 m ²	15,26 m ²	98,01 m ²	451,73 m ²
	Banheiros	Pvto térreo	92,28 m ²	26,25 m ²	118,53 m ²	
	Palco / escada e rampa de acesso				235,19 m ²	
Churrasqueira	Sala de carnes				28,03 m ²	35,34 m ²
	Banheiros Churrasqueira				7,31 m ²	



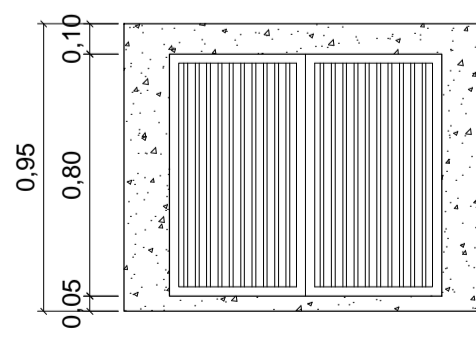
ISOMÉTRICO GLP SEM ESCALA



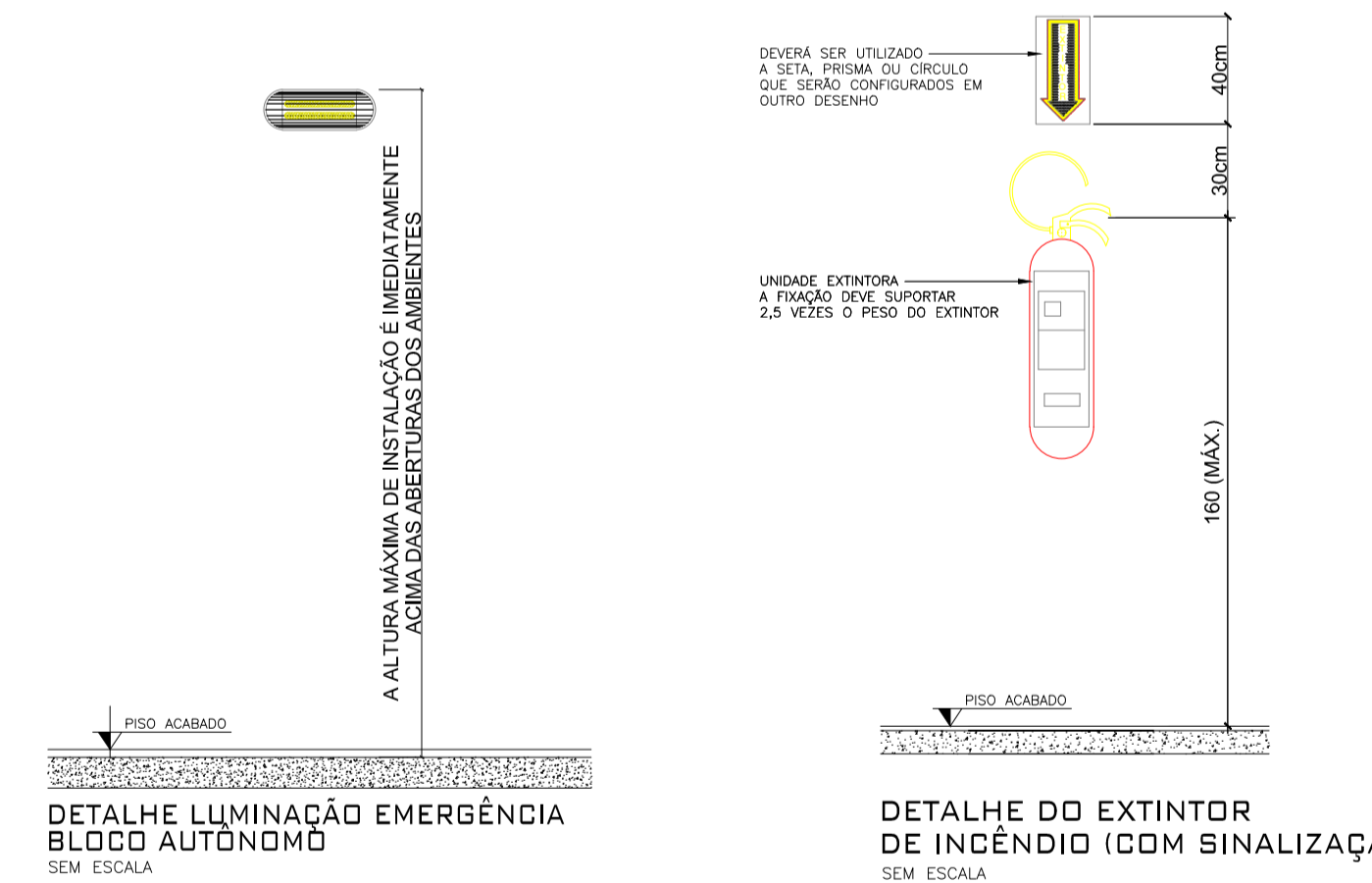
ABRIGO DE GLP - PLANTA BAIXA ESCALA 1:25



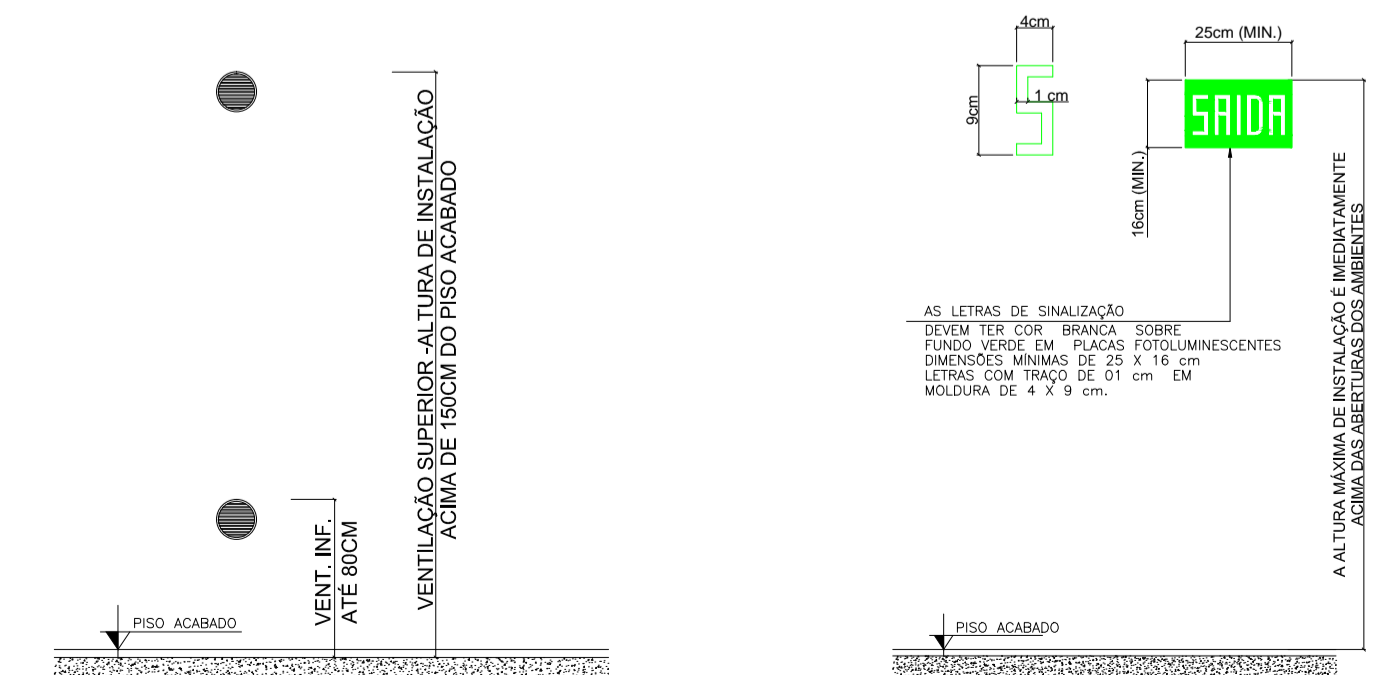
CORTE AA ESCALA 1:25



ELEVAÇÃO FRONTAL ESCALA 1:25



DETALHE ILUMINAÇÃO EMERGÊNCIA BLOCO AUTÔNOMO SEM ESCALA
 DETALHE DO EXTINTOR DE INCÊNDIO (COM SINALIZAÇÃO) SEM ESCALA



DETALHE VENTILAÇÃO PERMANENTE SEM ESCALA
 DETALHE DA PLACA DE SINALIZAÇÃO PARA ABANDONO DE LOCAL SEM ESCALA

PREVENTIVO CONTRA INCÊNDIO

CLIENTE/ENDEREÇO	PREFEITURA MUNICIPAL DE PIRATUBA Rua Gov. Jorge Lacerda, 133, Piratuba/SC		
DESCRIÇÃO	CENTRO DE EVENTOS /CHURRASQUEIRA DO PARQUE DE EXPOSIÇÕES		
REFERÊNCIAS	CROQUI DOS SISTEMAS DE SCI EM PLANTA BAIXA, ABRIGO DE GLP, ISOMÉTRICO GLP, DETALHES SISTEMAS, QUADRO DE ÁREAS, LEGENDA		
ESCALA	INDICADA	DATA	OCTUBRO / 2021
AÁREAS	TOTAL:	487,07 m ²	
AUTOR	JULIA G S CAVALHEIRO CREA-SC: 156470-3		PRANCHAS
PROPRIETÁRIO	PREFEITURA MUNICIPAL DE PIRATUBA		CÓDIGO
	R0		PRANCHA
			01/01