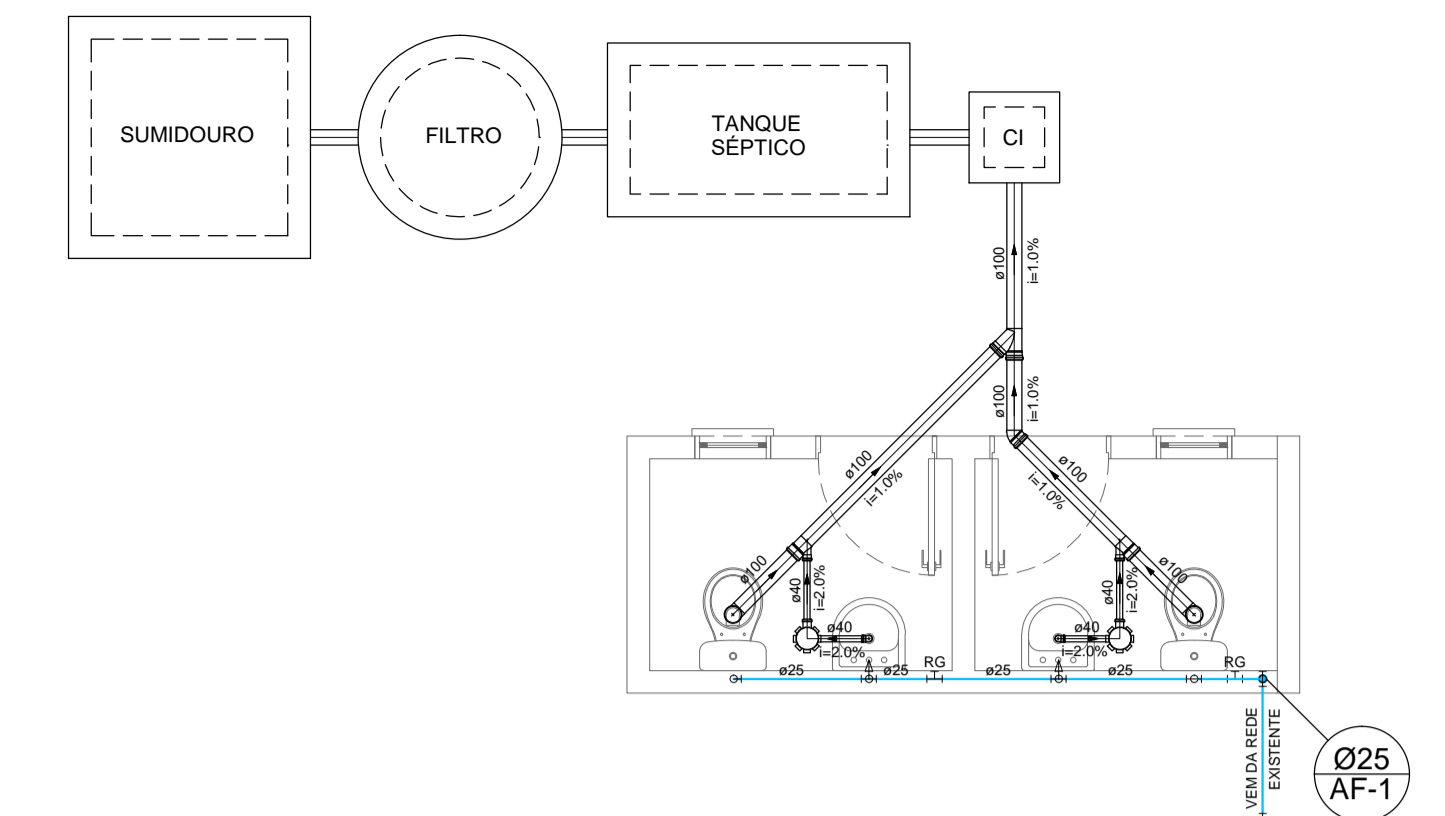
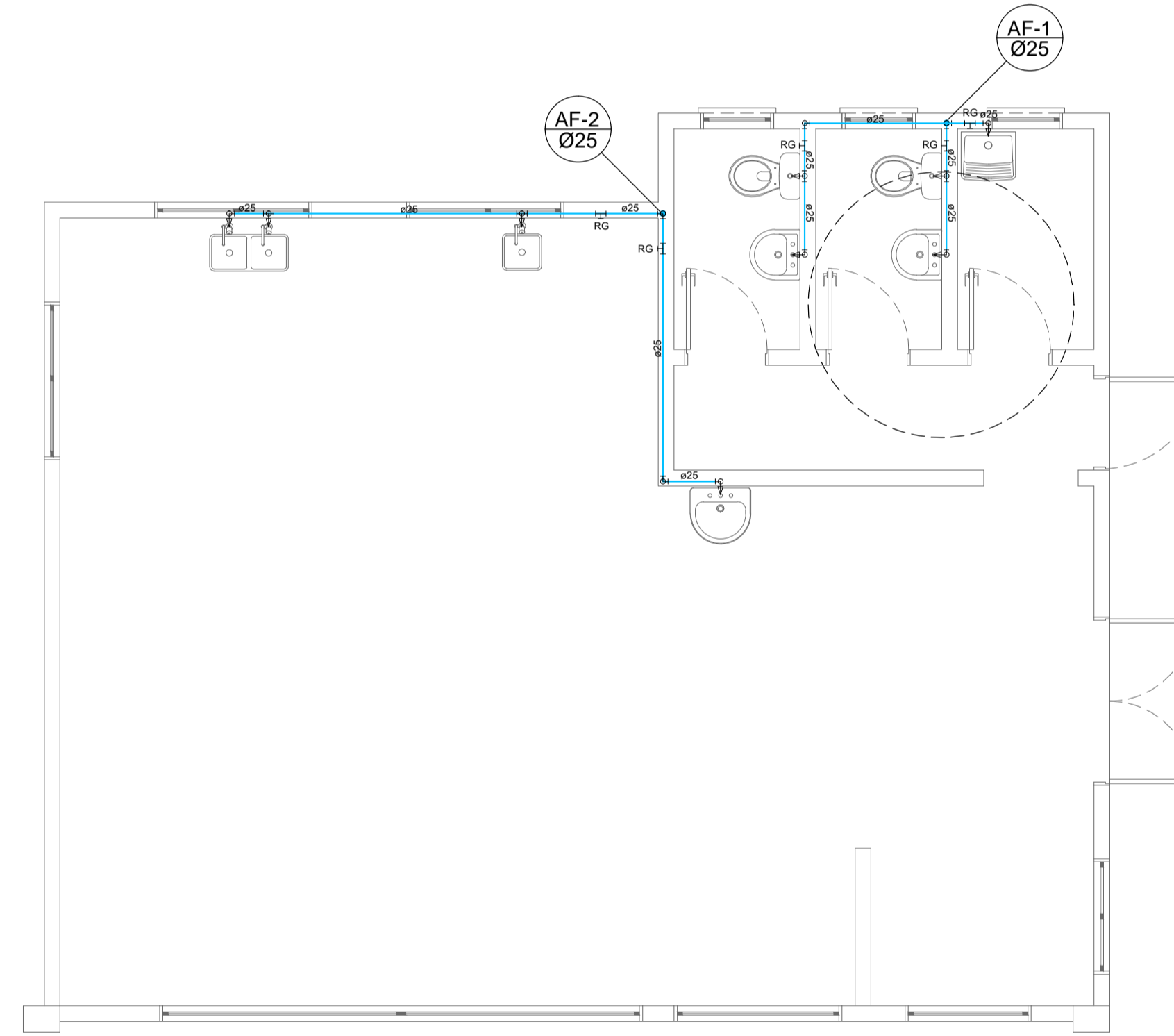
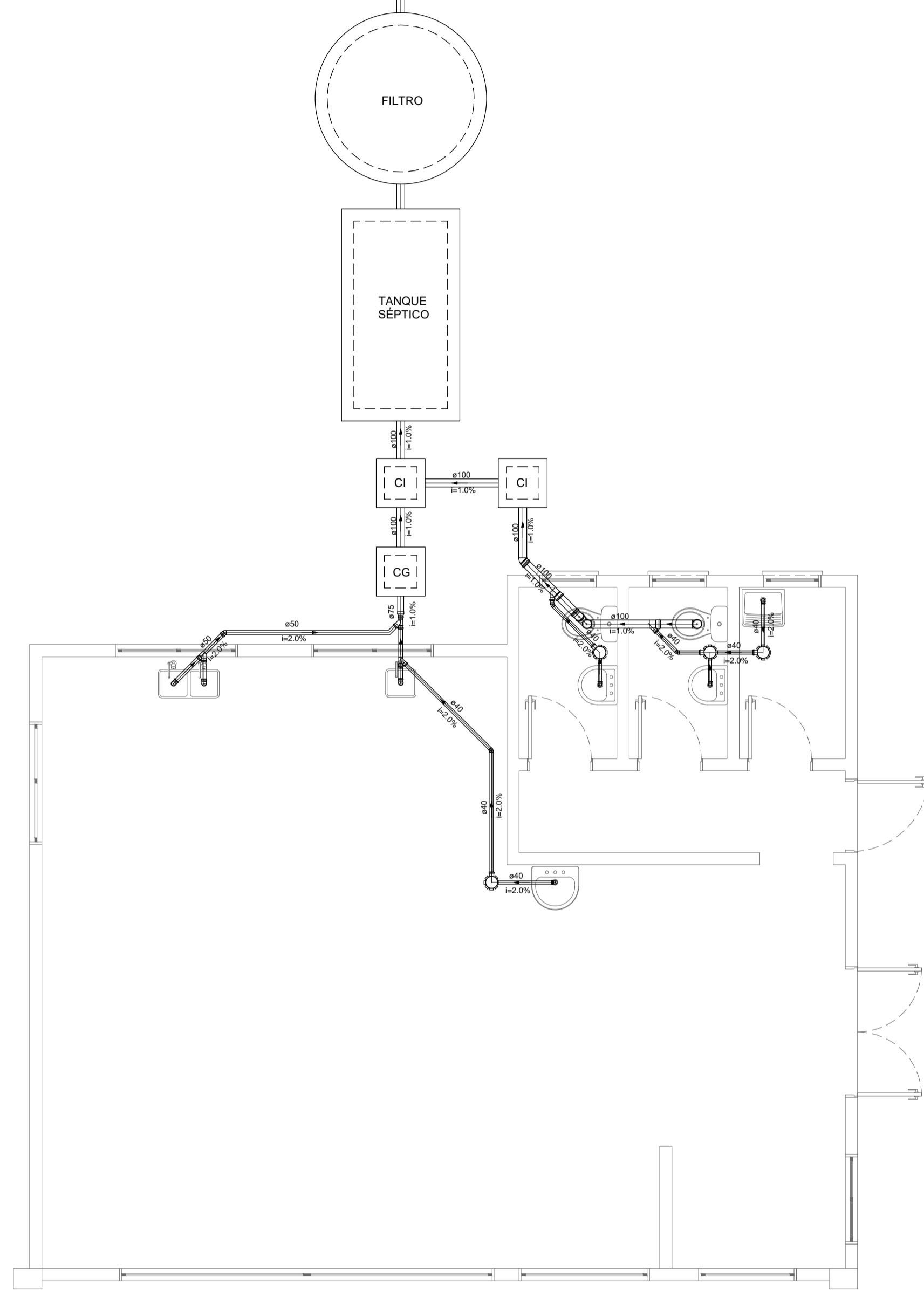
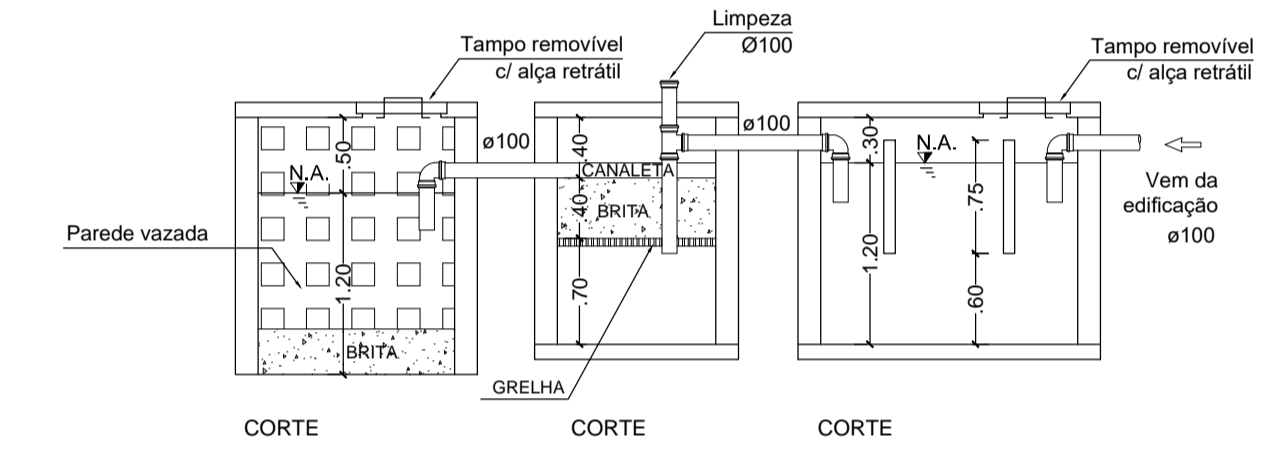
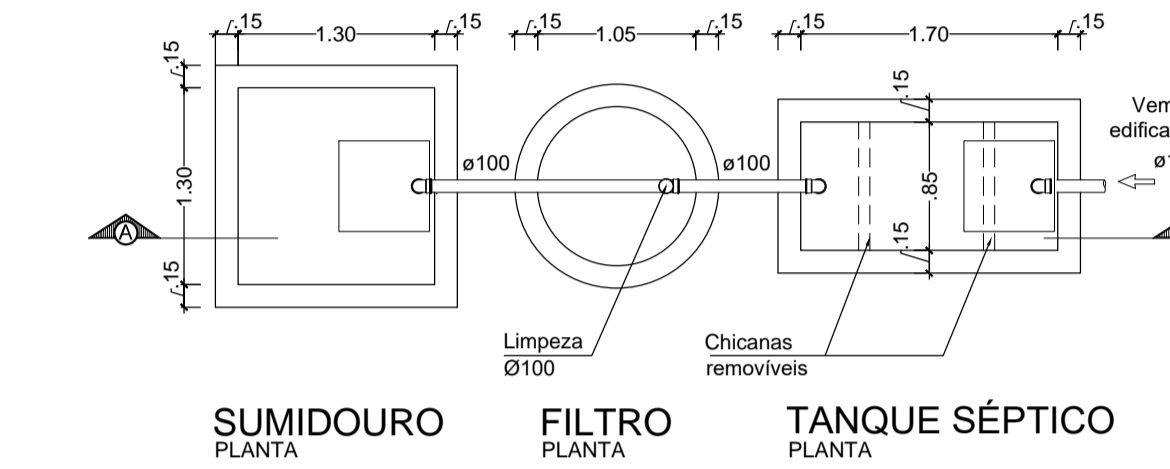


Tratamento de Efluentes - Cozinha
Detalhe sistema Esc.: 1/50



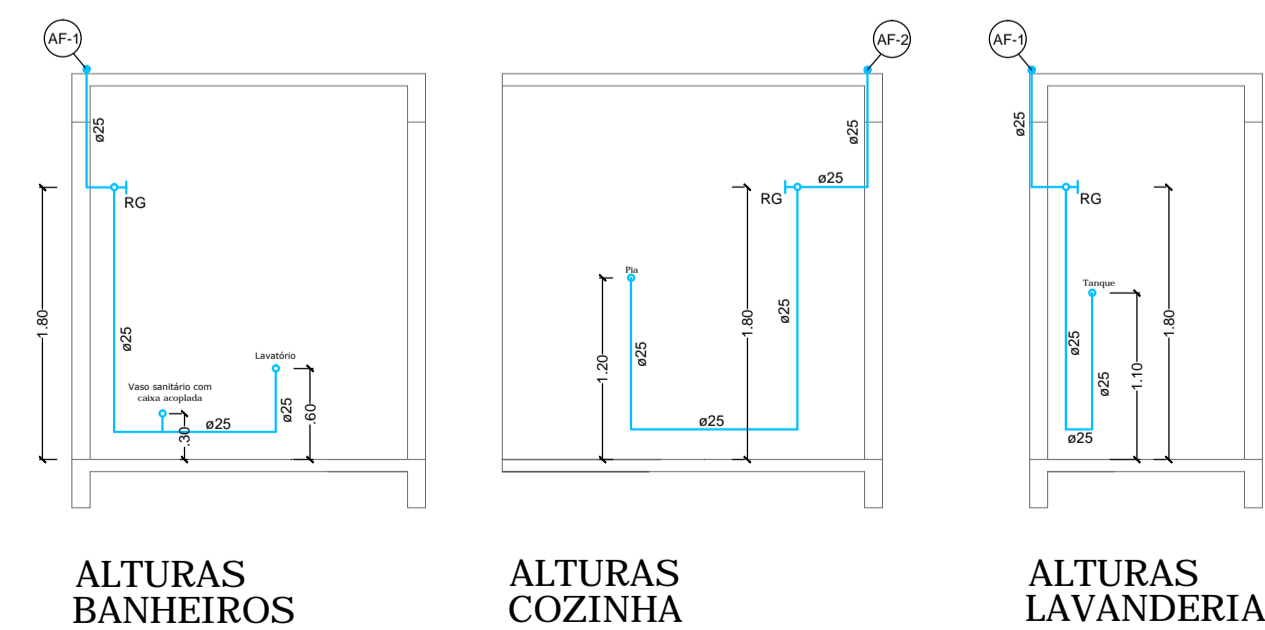
Banheiros da Churrasqueira Esc.: 1/50



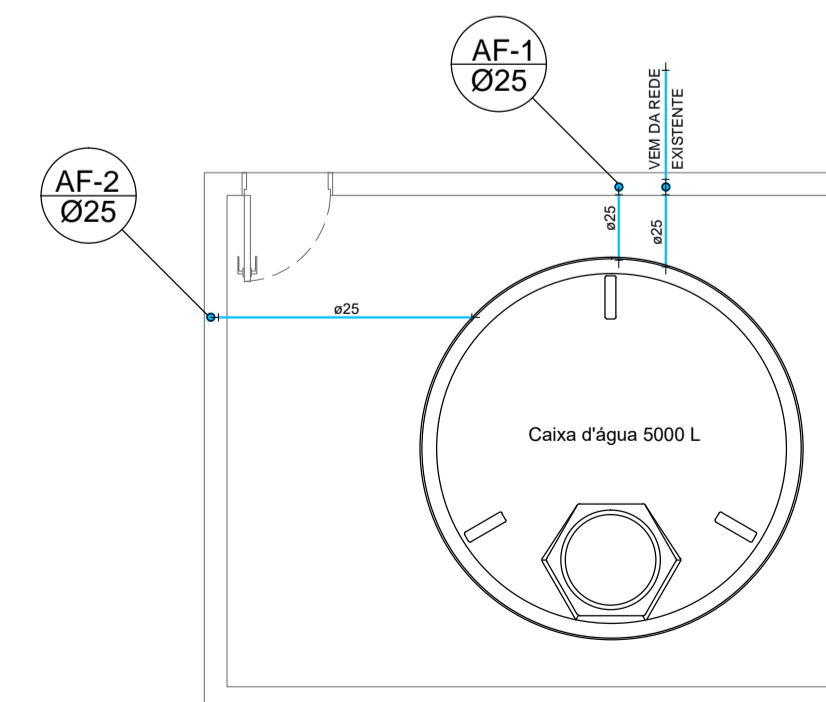
Tratamento de Efluentes - Churrasqueira
Detalhe sistema Esc.: 1/50

Planta Baixa Cozinha - Rede Sanitária Esc.: 1/50

Planta Baixa Cozinha - Rede Hidráulica Esc.: 1/50



Detalhe Pontos Hidráulicos Esc.: 1/50



Planta Baixa - Rede Hidráulica
Reservatório Cozinha Esc.: 1/50

PROJETO HIDROSSANITÁRIO

CLIENTE/ENDEREÇO	PREFEITURA MUNICIPAL DE PIRATUBA Rua Gov. Jorge Lacerda, 133, Piratuba/SC		
DESCRIÇÃO	4ª ETAPA DO CENTRO DE EVENTOS DO PARQUE DE EXPOSIÇÕES		
REFERÊNCIAS	PLANTAS BAIXAS REDES HIDRÁULICA E SANITÁRIA - COZINHA E WCs CHURRASQUEIRA DETALHES PONTOS HIDRÁULICOS, SISTEMA DE TRATAMENTO E LEGENDA		
ESCALA	INDICADA	DATA	TOTAL: 105,32m²
AUTOR	PROPRIETÁRIO	PREFEITURA MUNICIPAL DE PIRATUBA	
JULIA G S CAVALHEIRO CREA-SC: 156470-3	CÓDIGO	PRANCHA	
	R1	01/01	