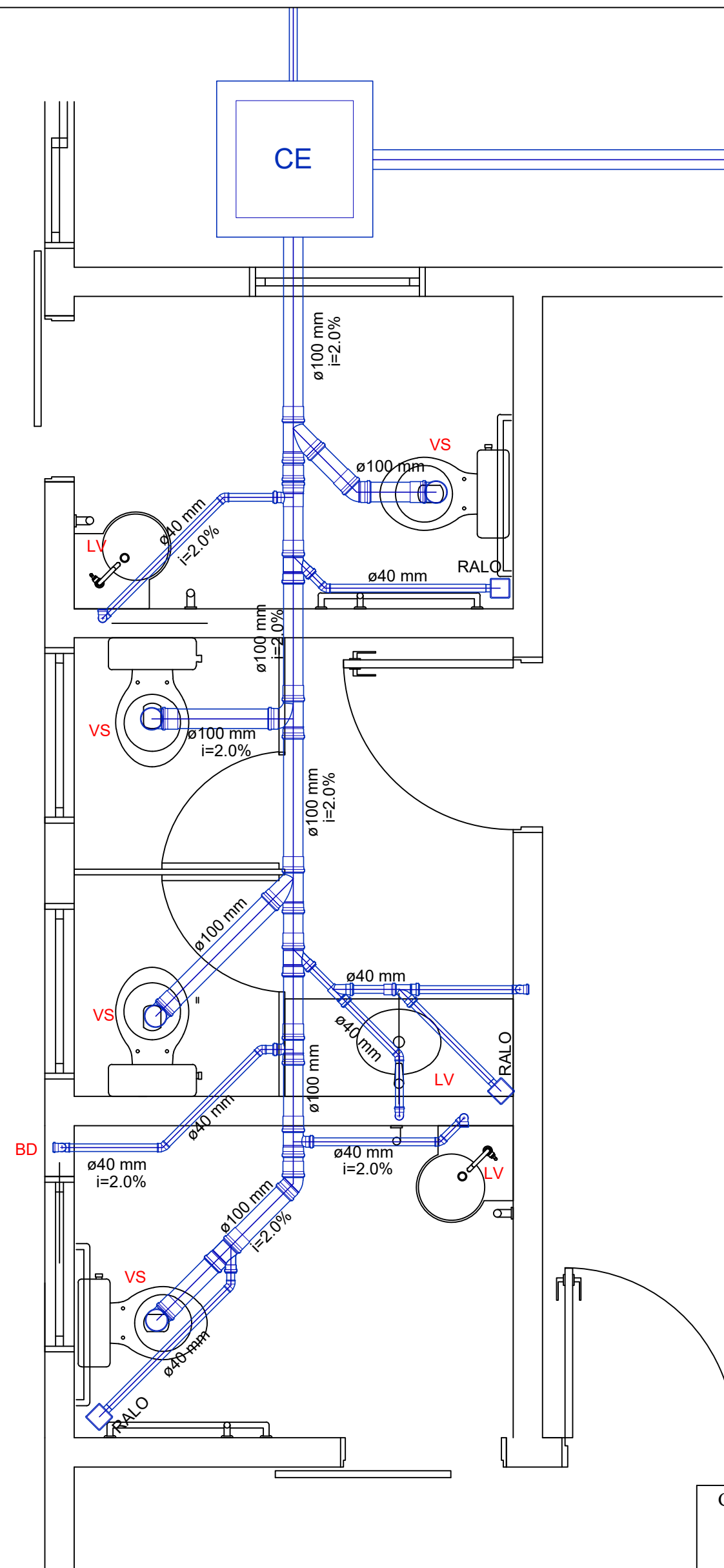
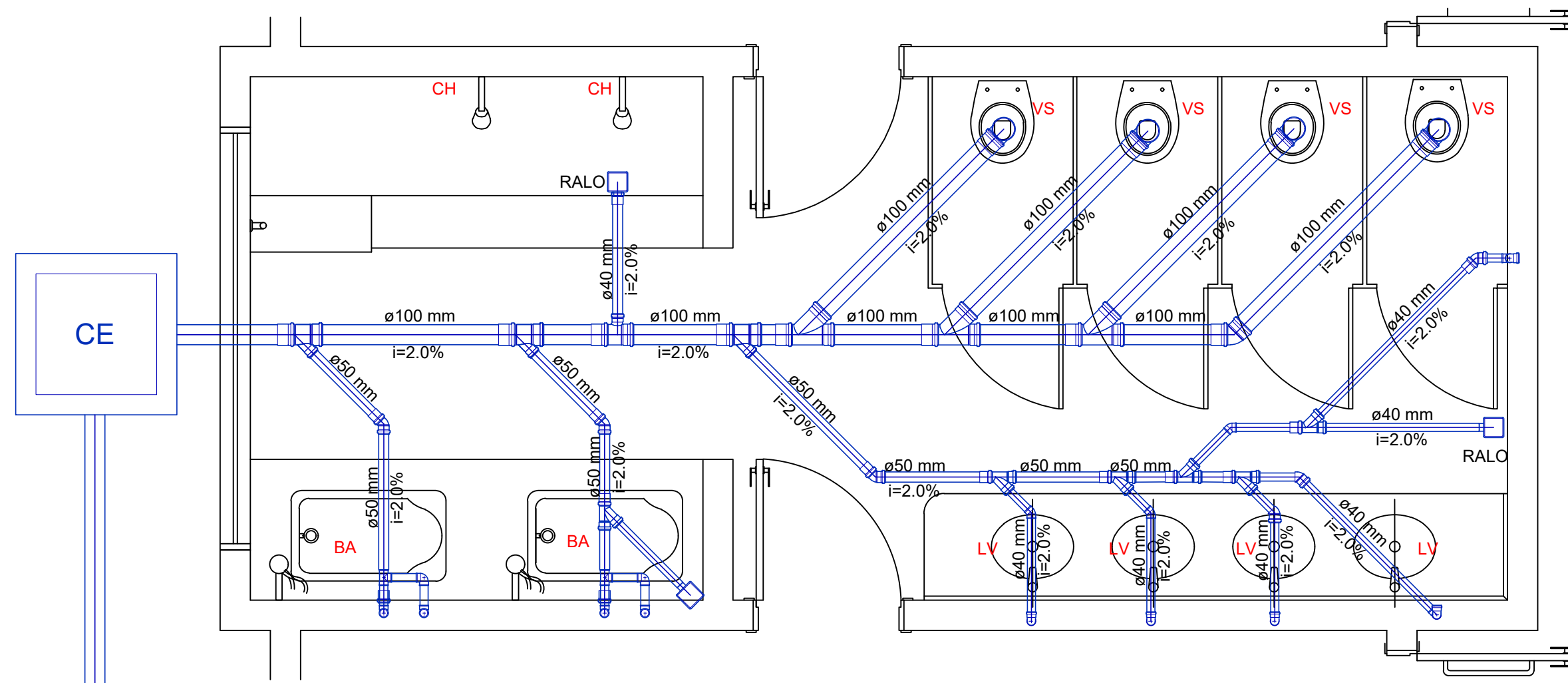


Planta baixa detalhe S5 esgoto
Esc: 1/25



Planta baixa detalhe S6 esgoto
Esc: 1/25



Planta baixa detalhe S7 esgoto
Esc: 1/25

LEGENDA

- BD - Bebedouro
- CH - Chuveiro
- LV - Lavatório
- BA - Banheira
- VS - Vaso Sanitário
- PIA - Pia de cozinha
- TQ - Tanque
- MLR - Lavadora de roupas

Ralo sifonado com grelha de PVC

Caixa de inspeção de esgoto, dimensões 60x60cm, em alvenaria de tijolos, rebocada, com tampa de concreto

Observações

- As tubulações até DN75 deverão possuir caimento de 02%
- Tubulações acima de DN 100 possuirão caimento de 02%, podendo, eventualmente, apresentar um mínimo de 01%

Carimbos

Assinaturas

JULIANO DE LIMA
Engenheiro Civil - CREA/SC 147.428-0

MUNICÍPIO DE PIRATUBA
CNPJ: 82.815.481/0001-58
Magrid Auler - Secretária de Educação e Esportes

SANITARIO

Proprietário
MUNICÍPIO DE PIRATUBA - SC

Endereço
Rua Boa Vista, Lote 01 da Quadra 06, Centro, Piratuba-SC

Descrição
Escola de Educação Infantil - Creche

Data
Setembro/2021

Escalas Indicadas

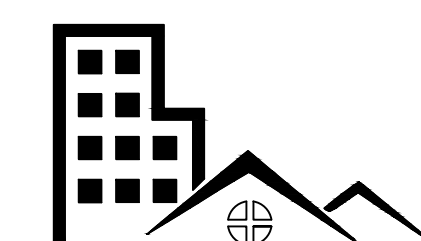
Conteúdo da prancha
-Detalhes esgoto

Autoria
TRANS GABRIELLI LTDA
CNPJ: 04.265.445/0001-54
CREA/SC 150.789-5
Responsável: Eng. Juliano de Lima

Número de Pavimentos
01
Área Total
838,12m²

Prancha

SAN-03
de 03



TRANS GABRIELLI LTDA
CREA/SC 150.789-5