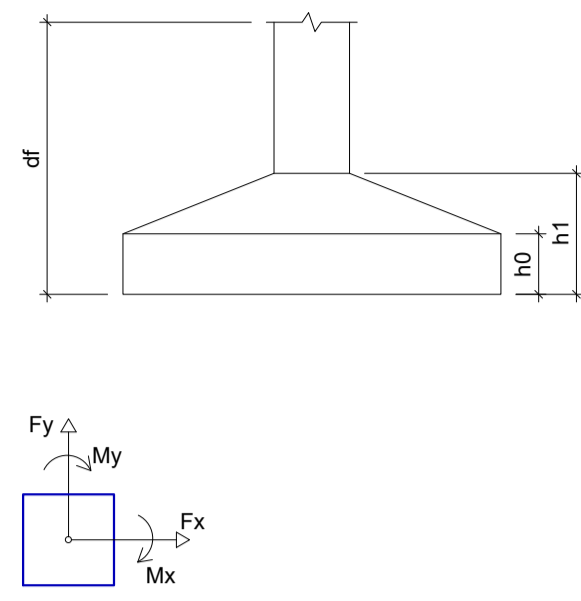
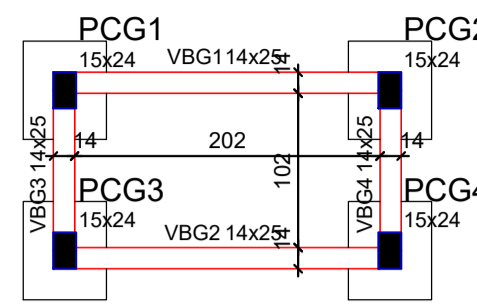


Planta de localização
escala 1:50



Forma do pavimento baldrame
escala 1:50

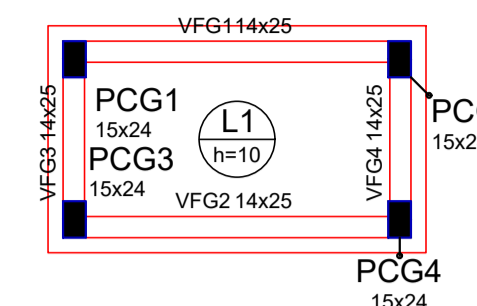


| Vigas | | | |
|-------|------------|---------------|------------|
| Nome | Seção (cm) | Elevação (cm) | Nível (cm) |
| VCG1 | 14x25 | 0 | 0 |
| VCG2 | 14x25 | 0 | 0 |
| VCG3 | 14x25 | 0 | 0 |
| VCG4 | 14x25 | 0 | 0 |

| Características dos materiais | |
|-------------------------------|---------------|
| fck (kgf/cm²) | Ecs (kgf/cm³) |
| 250 | 238000 |

| Pilares | | | |
|---------|------------|---------------|------------|
| Nome | Seção (cm) | Elevação (cm) | Nível (cm) |
| PCG1 | 15 x 24 | 0 | 0 |
| PCG2 | 15 x 24 | 0 | 0 |
| PCG3 | 15 x 24 | 0 | 0 |
| PCG4 | 15 x 24 | 0 | 0 |

| Legenda dos Pilares | | | |
|---------------------|----------------------------|--|--|
| ■ | Pilar que morre | | |
| ■ | Pilar que passa | | |
| □ | Pilar que nasce | | |
| ■ | Pilar com mudança de seção | | |



Forma do pavimento Topo
escala 1:50

| Vigas | | | |
|-------|------------|---------------|------------|
| Nome | Seção (cm) | Elevação (cm) | Nível (cm) |
| VCG1 | 14x25 | 0 | 230 |
| VCG2 | 14x25 | 0 | 230 |
| VCG3 | 14x25 | 0 | 230 |
| VCG4 | 14x25 | 0 | 230 |

| Lajes | | Sobrecarga (kgf/m²) | | | | | | |
|-------|--------|---------------------|------------|-----------------------|-----------|-----------|------------|---|
| Nome | Tipo | Altura (cm) | Nível (cm) | Peso próprio (kgf/m²) | Adicional | Acidental | Localizada | |
| L1 | Maciça | 10 | 0 | 230 | 250 | 50 | 50 | - |

| Características dos materiais | |
|-------------------------------|---------------|
| fck (kgf/cm²) | Ecs (kgf/cm³) |
| 250 | 238000 |

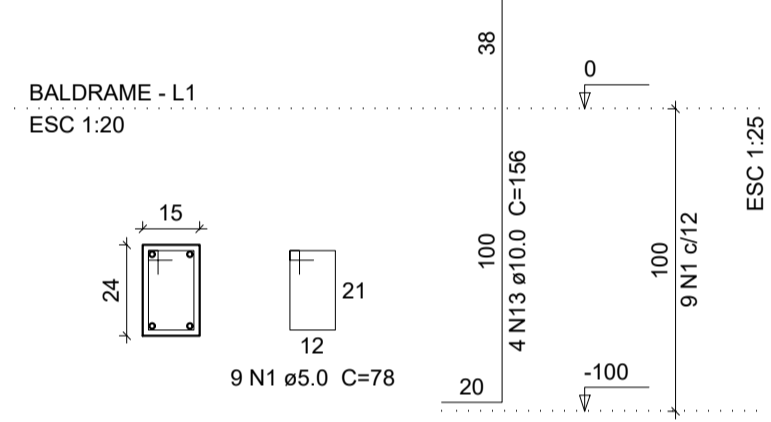
| Pilares | | | |
|---------|------------|---------------|------------|
| Nome | Seção (cm) | Elevação (cm) | Nível (cm) |
| PCG1 | 15 x 24 | 0 | 230 |
| PCG2 | 15 x 24 | 0 | 230 |
| PCG3 | 15 x 24 | 0 | 230 |
| PCG4 | 15 x 24 | 0 | 230 |

| Legenda dos Pilares | | | |
|---------------------|----------------------------|--|--|
| ■ | Pilar que morre | | |
| ■ | Pilar que passa | | |
| □ | Pilar que nasce | | |
| ■ | Pilar com mudança de seção | | |

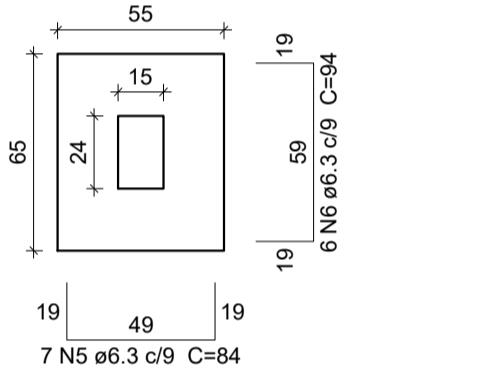
| Pilar | | Fundação | | | | | | | | | | | | |
|-------|------------|----------|--------|-----------------|-----------------|------------|------------|---------|---------|-------------|-------------|--------------|--------------|---------|
| Nome | Seção (cm) | X (cm) | Y (cm) | Carga Máx. (tf) | Carga Min. (tf) | Mx (kgf.m) | My (kgf.m) | Fx (tf) | Fy (tf) | Lado B (cm) | Lado H (cm) | h0 / ha (cm) | h1 / hb (cm) | df (cm) |
| PCG1 | 15x24 | 238.71 | 244.06 | 1.2 | 0.5 | 0 | 0 | 0.1 | 0.1 | 55 | 65 | 25 | 25 | 100 |
| PCG2 | 15x24 | 453.71 | 244.06 | 1.2 | 0.5 | 0 | 0 | 0.1 | 0.1 | 55 | 65 | 25 | 25 | 100 |
| PCG3 | 15x24 | 238.71 | 138.06 | 1.2 | 0.5 | 0 | 0 | 0.1 | 0.1 | 55 | 65 | 25 | 25 | 100 |
| PCG4 | 15x24 | 453.71 | 138.06 | 1.2 | 0.5 | 0 | 0 | 0.1 | 0.1 | 55 | 65 | 25 | 25 | 100 |

| Localção no eixo X | | Localção no eixo Y | |
|--------------------|------------|--------------------|------------|
| Coordenadas (cm) | Nome | Coordenadas (cm) | Nome |
| 238.71 | PCG1, PCG3 | 244.06 | PCG1, PCG2 |
| 453.71 | PCG2, PCG4 | 138.06 | PCG3, PCG4 |

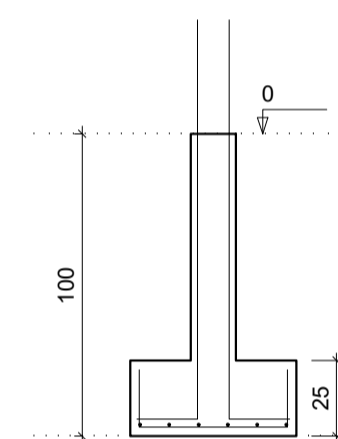
PCG1=PCG2=PCG3=PCG4



SCG1=SCG2=SCG3=SCG4
PLANTA
ESC 1:25

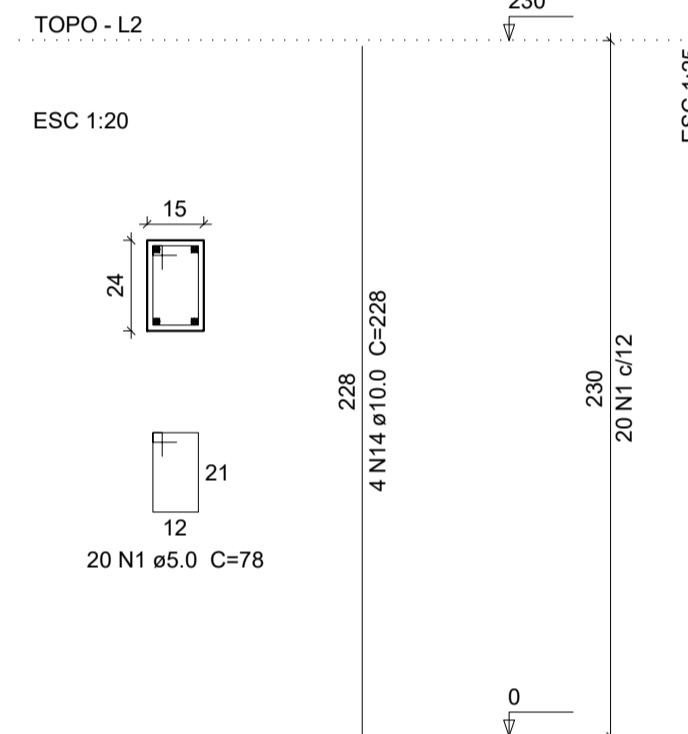


CORTE
ESC 1:25



Solo com capacidade de suporte > 1.50 kgf/cm²

PCG1=PCG2=PCG3=PCG4



Relação do aço

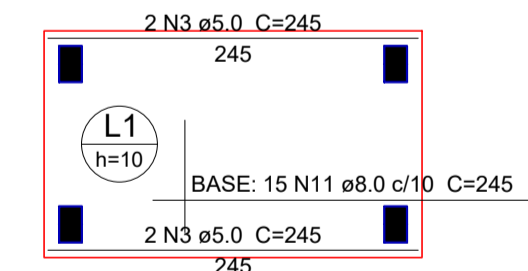
Topo: 4xPCG1 Positivos X
VCG1 Punção
VCG3 VCG4
baldrame: 4xSCG1 VCG1
VCG2 VCG3
VCG4

| AÇO | N | DIAM (mm) | QUANT (Barras) | UNIT (cm) | C.TOTAL (cm) |
|------|----|-----------|----------------|-----------|--------------|
| CA60 | 1 | 5.0 | 116 | 78 | 9048 |
| | 2 | 5.0 | 96 | 66 | 6336 |
| | 3 | 5.0 | 4 | 245 | 980 |
| CA50 | 4 | 5.0 | 4 | 145 | 580 |
| | 5 | 6.3 | 28 | 84 | 2352 |
| | 6 | 6.3 | 24 | 94 | 2256 |
| | 7 | 8.0 | 12 | 240 | 2880 |
| | 8 | 8.0 | 12 | 124 | 1488 |
| | 9 | 8.0 | 4 | 252 | 1008 |
| | 10 | 8.0 | 4 | 152 | 608 |
| | 11 | 8.0 | 15 | 245 | 3675 |
| | 12 | 8.0 | 25 | 146 | 3650 |
| | 13 | 10.0 | 16 | 156 | 2496 |
| | 14 | 10.0 | 16 | 228 | 3648 |
| | 15 | 10.0 | 8 | 107 | 856 |
| | 16 | 10.0 | 8 | 98 | 784 |

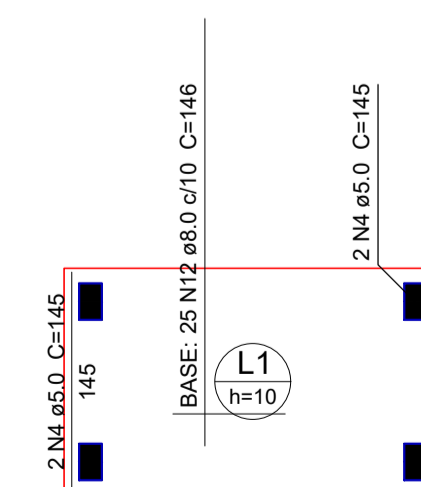
Resumo do aço

| AÇO | DIAM (mm) | C.TOTAL (m) | PESO (kg) |
|-----------------|-----------|-------------|-----------|
| CA50 | 6.3 | 46.1 | 11.3 |
| | 8.0 | 133.1 | 52.5 |
| | 10.0 | 77.9 | 48 |
| CA60 | 5.0 | 189.5 | 26.1 |
| PESO TOTAL (kg) | | | |
| CA50 | | 111.8 | |
| CA60 | | 26.1 | |

Volume de concreto (C-25) = 1.71 m³
Área de forma = 26.46 m²

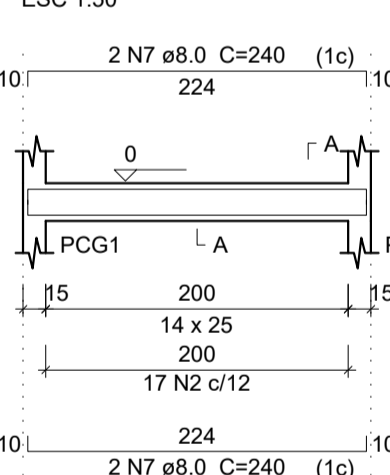


Armação positiva das lajes (Eixo X)
escala 1:50

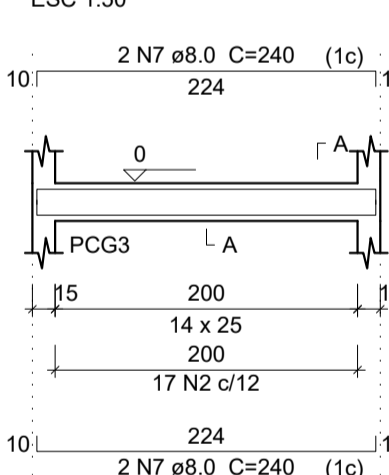


Armação positiva das lajes (Eixo Y)
escala 1:50

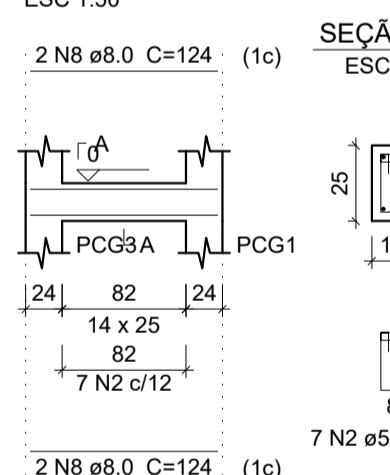
VBG1
ESC 1:50



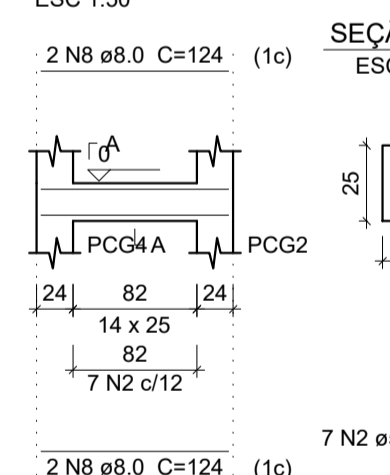
VBG2
ESC 1:50



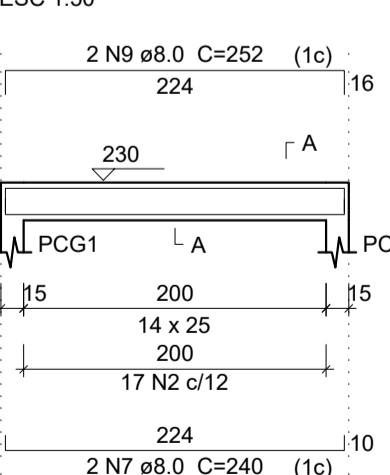
VBG3
ESC 1:50



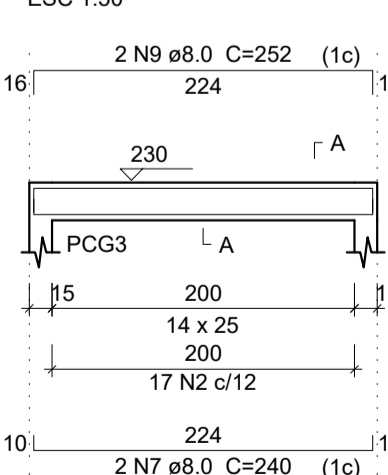
VBG4
ESC 1:50



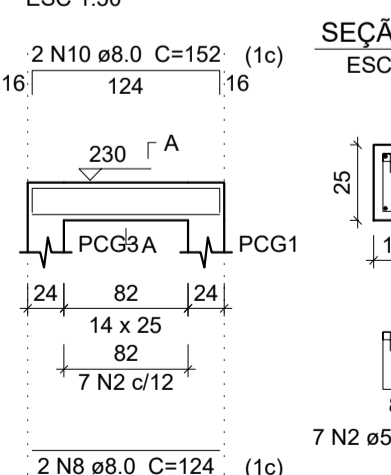
VFG1
ESC 1:50



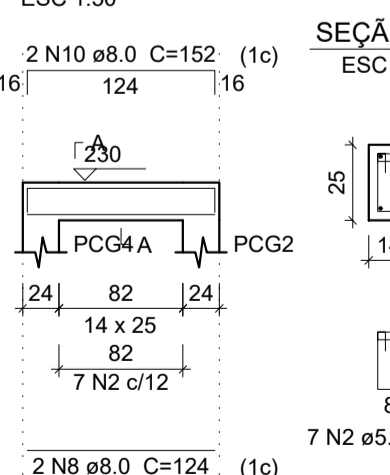
VFG2
ESC 1:50



VFG3
ESC 1:50



VFG4
ESC 1:50



Carimbos

Assinaturas

JULIANO DE LIMA
Engenheiro Civil - CREA/SC 147.428-0

MUNICÍPIO DE PIRATUBA
CNPJ:82.815.481/0001-58
Magrid Auler - Secretária de Educação e Esportes

ESTRUTURA DE CONCRETO

| | |
|---|--|
| Proprietário MUNICÍPIO DE PIRATUBA - SC | TRANS GABRIELLI LTDA CREA/SC 150.789-5 |
| Endereço Rua Boa Vista, Lote 01 da Quadra 06, Centro, Piratuba - SC | |
| Descrição | |
| Data Setembro/2021 | Escalas Indicadas |
| Conteúdo da prancha -PROJETO ESTRUTURAL DEPÓSITO DE GÁS COMPLETO | |
| Autoria TRANS GABRIELLI LTDA CNPJ: 04.265.445/0001-54 CREA/SC 150.789-5 Responsável: Eng. Juliano de Lima | Número de Pavimentos 01 Área Total 838,12m² |
| | Prancha EDG01 |