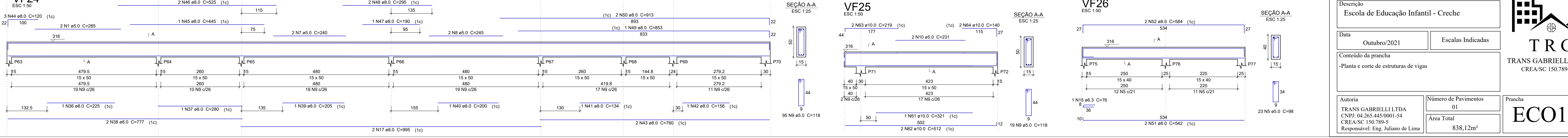
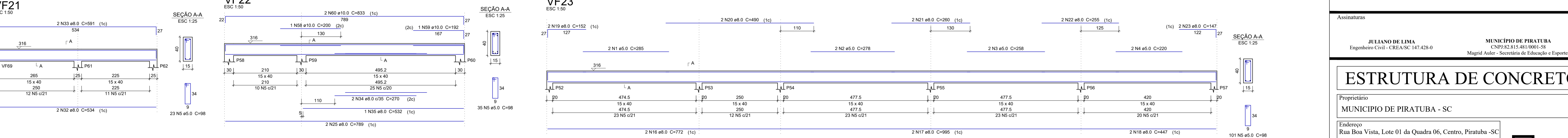
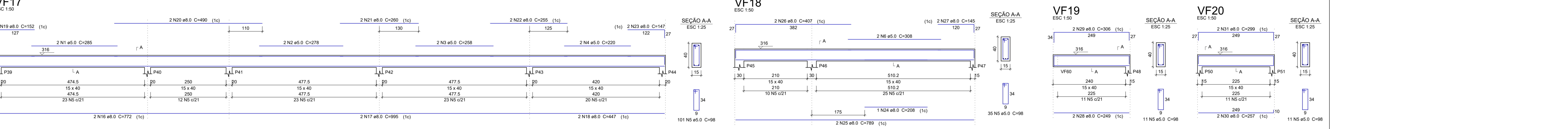
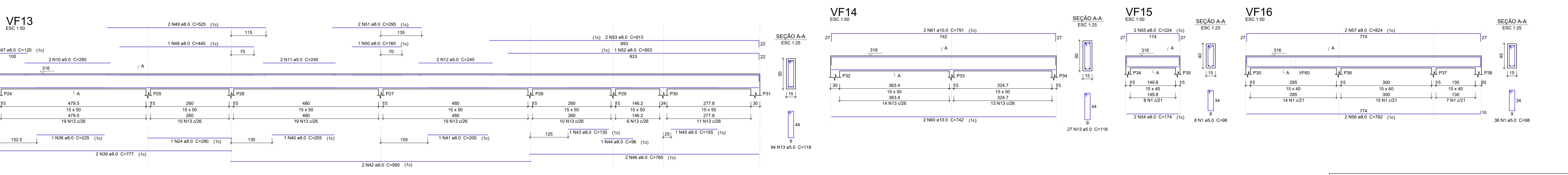
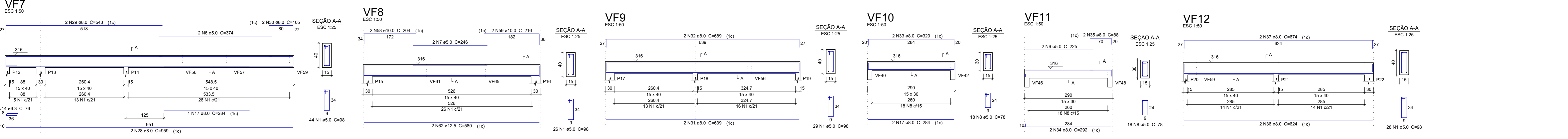


**Resumo do aço**

AÇO	DIAM (mm)	C.TOTAL (m)	PESO (kg)
CA50	6.3	1.6	0.4
	8.0	789.1	301.0
	10.0	128.4	49.5
	12.5	29.6	11.2
CA60	5.0	1177.8	165.6
<b>PESO TOTAL (kg)</b>			
CA50		362.1	
CA60		165.6	

Volume de concreto (C-25) = 13.84 m³  
Área de forma = 213.66 m²



**Carimbos**

Assinaturas

**JULIANO DE LIMA**  
Engenheiro Civil - CREA/SC 147.428-0

**MUNICÍPIO DE PIRATUBA**  
CNPJ: 82.815.481/0001-58  
Magrid Auler - Secretária de Educação e Esportes

---

**ESTRUTURA DE CONCRETO**

Proprietário: MUNICÍPIO DE PIRATUBA - SC

Endereço: Rua Boa Vista, Lote 01 da Quadra 06, Centro, Piratuba - SC

Descrição: Escola de Educação Infantil - Creche

Data: Outubro/2021 Escalas Indicadas

Conteúdo da prancha: -Planta e corte de estruturas de vigas

Autoria: TRANS GABRIELLI LTDA  
CNPJ: 04.265.445/0001-54  
CREA/SC 150.789-5  
Responsável: Eng. Juliano de Lima

Número de Pavimentos: 01  
Área Total: 838,12m²

Prancha: **ECO12** de 15